

Оценочные материалы для промежуточной аттестации по дисциплине

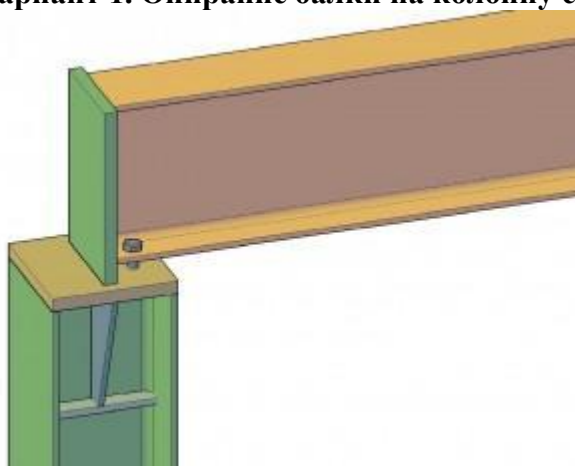
3-D моделирование

Код, направление подготовки	08.04.01 Строительство
Направленность (профиль)	Расчет и проектирование уникальных зданий и сооружений
Форма обучения	Очная
Кафедра-разработчик	Строительных технологий и конструкций
Выпускающая кафедра	Строительных технологий и конструкций

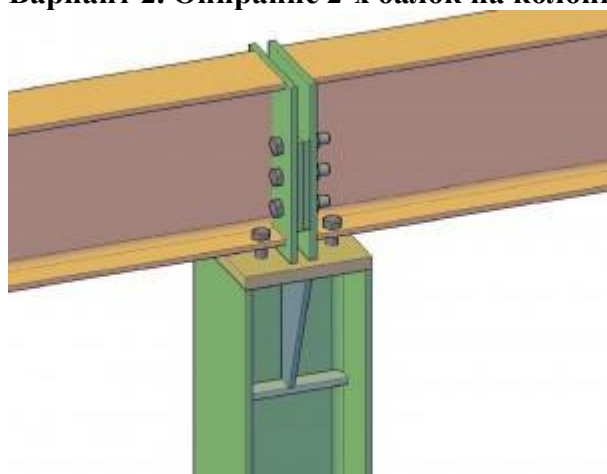
Типовые задания для контрольной работы:

В программе SpaceClaim сделать 3D модель узла.

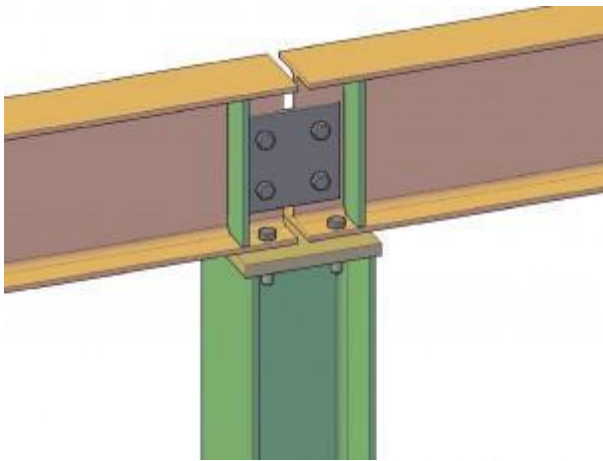
Вариант 1. Опираение балки на колонну сверху.



Вариант 2. Опираение 2-х балок на колонну сверху.



Вариант 3. Опираение 2-х балок на колонну сверху.



Типовые вопросы к зачету.

1. Методы 3-D моделирования
2. Аппроксимация
3. Интерполяция
4. Сплайн
5. Кривые Безье
6. NURBS
7. Поверхностное моделирование
8. полигональное моделирование
9. Параметрическое 3D-моделирование
10. Твердотельное 3D-моделирование
11. Критерии сравнения методов моделирования
12. Форматы файлов для работы с 3D геометрией
13. Прямое моделирование
14. Моделирование на основе истории
15. Скульптинг
16. Фотограмметрия
17. Облако точек
18. Булевы операции
19. Основные операции при твердотельном моделировании
20. Обратное проектирование (реинжиниринг)
21. Использование скриптов при 3D моделировании