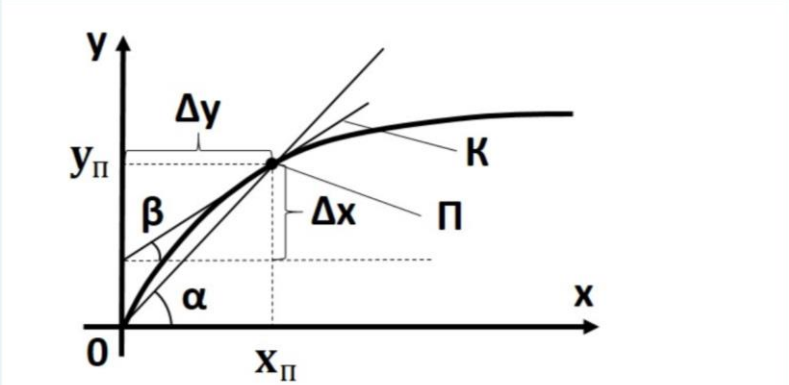
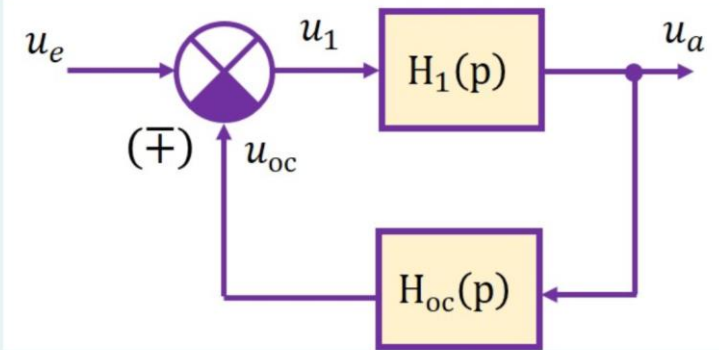


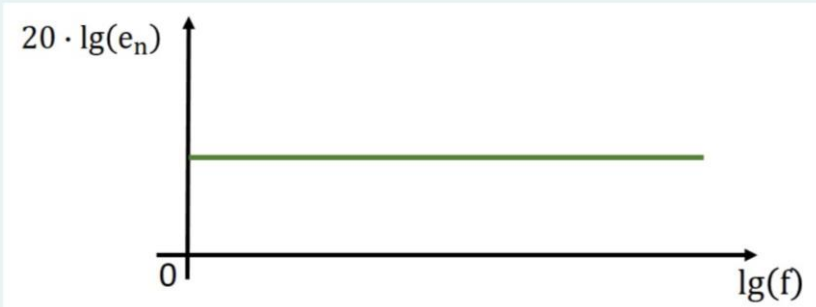
Тестовое задание для диагностического тестирования по дисциплине:

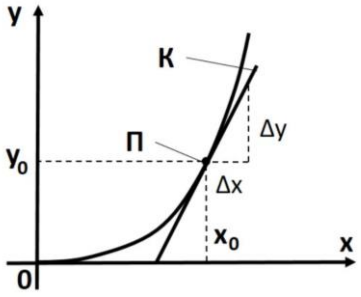
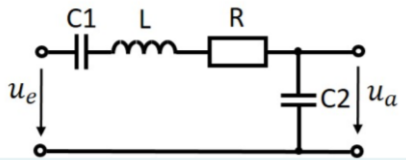
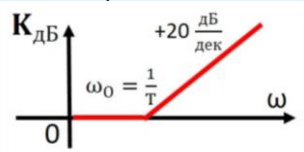
Аналоговая схемотехника, 5 семестр

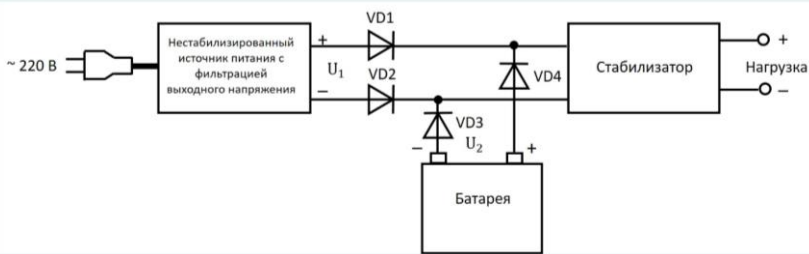
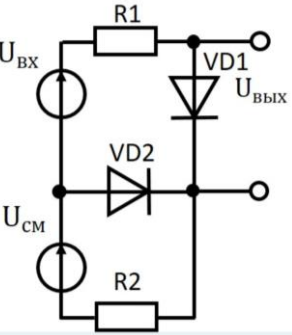
Код, направление подготовки	11.03.02. Инфокоммуникационные технологии и системы связи
Направленность (профиль)	Телекоммуникационные системы и сети информационных технологий
Форма обучения	Очная
Кафедра-разработчик	Радиоэлектроники и электроэнергетики
Выпускающая кафедра	Радиоэлектроники и электроэнергетики

Проверяемая компетенция	Задание	Варианты ответов	Тип сложности и вопроса
ОПК-1, ОПК-2, ОПК-3, ОПК-4	<p>Зависимость $y = f(x)$ представлена на графике:</p>  <p>П – положение рабочей точки (точка покоя) К – касательная к точке покоя</p>	<ul style="list-style-type: none"> - динамическая проводимость - динамическое сопротивление - статическое сопротивление - статическая проводимость 	низкий

	<p>Если x – напряжение, а y – ток, то:</p> $R = \frac{x_n}{y_n} - \text{ [input field] } \downarrow$ $r = \frac{\Delta x}{\Delta y} - \text{ [input field] } \downarrow$		
<p>ОПК-1, ОПК-2, ОПК-3, ОПК-4</p>	<p>В режиме [input field] рабочая точка под воздействием входного сигнала перемещается на относительно линейном участке амплитудной характеристики. При этом считают, что сопротивление устройства приблизительно равно динамическому сопротивлению.</p> <p>В режиме [input field] рабочая точка перемещается на нелинейном участке, сопротивление не является линейным, а выходной сигнал подвергается нелинейным искажениям.</p>	<p>[input field] малого сигнала [input field] большого сигнала</p>	<p>НИЗКИЙ</p>
<p>ОПК-1, ОПК-2, ОПК-3, ОПК-4</p>	<p>Рассматривается аналоговая система вида:</p>  <p>Передаточная функция вида</p> $H(p) = \frac{u_a}{u_e} = \frac{H_1(p)}{1 \pm H_1(p) \cdot H_{oc}(p)}$ <p>соответствует</p>	<p>[input field] Выберите... [input field] инвариантной системе [input field] разомкнутой системе [input field] замкнутой системе</p>	<p>НИЗКИЙ</p>

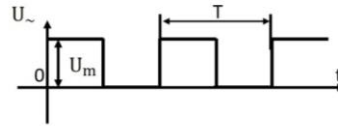
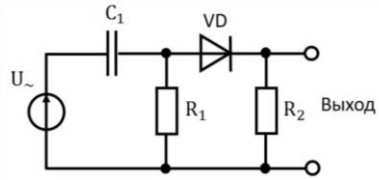
<p>ОПК-1, ОПК-2, ОПК-3, ОПК-4</p>	<p>Какому типу шума соответствует представленный ниже график спектральной плотности шума:</p> 	<p>Выберите...</p> <ul style="list-style-type: none"> <input type="radio"/> розовый шум <input type="radio"/> синий шум <input type="radio"/> белый шум 	<p>НИЗКИЙ</p>
<p>ОПК-1, ОПК-2, ОПК-3, ОПК-4</p>	<p>S номограмма используется для</p>	<p>Выберите один ответ:</p> <ul style="list-style-type: none"> <input type="radio"/> а. определения частоты по асимптотической ЛАЧХ <input type="radio"/> б. определения частоты по асимптотической ЛФЧХ <input type="radio"/> с. определения фазы по асимптотической ЛАЧХ <input type="radio"/> d. определения фазы по асимптотической ЛФЧХ 	<p>НИЗКИЙ</p>
<p>ОПК-1, ОПК-2, ОПК-3, ОПК-4</p>	<p>Нелинейная зависимость выходного сигнала от входного аппроксимирована с помощью ряда Фурье:</p>	<p>$\frac{1}{2} \cdot \frac{\partial^2 y}{\partial x^2}$ Выберите...</p> <p>y_0 Выберите...</p> <p>$\frac{\partial y}{\partial x}$ Выберите...</p> <p>$\frac{1}{6} \cdot \frac{\partial^3 y}{\partial x^3}$ Выберите...</p>	<p>средний</p>

	 $y = y_0 + \frac{\partial y}{\partial x} \cdot x + \frac{1}{2} \cdot \frac{\partial^2 y}{\partial x^2} \cdot x^2 + \frac{1}{6} \cdot \frac{\partial^3 y}{\partial x^3} \cdot x^3 + \dots$ <p>Определите назначение коэффициентов разложения в ряд Фурье:</p>		
<p>ОПК-1, ОПК-2, ОПК-3, ОПК-4</p>	<p>В случае, если на вход нелинейной системы подается простой гармонический или сложный сигнал, меру его искажения количественно можно оценить следующими коэффициентами (A_1 - амплитуды 1-х гармоник, A_{nm} - амплитуды разностных гармоник):</p> <p>$A_K = 20 \cdot \ln\left(\frac{1}{K_T}\right)$, дБ <input type="text" value="Выберите..."/></p> <p>$K_T = 100 \cdot \frac{\sqrt{A_2^2 + A_3^2 + \dots}}{A_1}$ <input type="text" value="Выберите..."/></p> <p>$D = 100 \cdot \sqrt{\frac{\sum_{n=2}^N A_{nm}^2}{A_1^2 + A_2^2}}$, % <input type="text" value="Выберите..."/></p> <p>$K_{\text{нл}} = 100 \cdot \frac{A_2^2 + A_3^2 + \dots}{A_1^2 + A_2^2 + A_3^2 + \dots}$, % <input type="text" value="Выберите..."/></p>	<p>Выберите...</p> <p>коэффициент интермодуляционных искажений (КИИ, коэффициент разностного тона) коэффициент гармонических искажений (КГИ, коэффициент гармоник) коэффициент затухания нелинейности коэффициент нелинейных искажений (КНИ (ПНО), клирфактора)</p>	<p>средний</p>
<p>ОПК-1, ОПК-2, ОПК-3, ОПК-4</p>	<p>Укажите название типовых звеньев, представленных ниже:</p> 	<p>Выберите...</p> <p>Форсирующее звено первого порядка Инерционное звено второго порядка Апериодическое (инерционное) звено первого порядка</p>	<p>средний</p>
<p>ОПК-1, ОПК-2, ОПК-3, ОПК-4</p>	<p>Укажите название типовых звеньев, для которых представлены асимптотические логарифмические амплитудно-частотные характеристики:</p> 	<p>Выберите...</p> <p>Идеальное дифференцирующее звено Идеальное усилительное звено Идеальное интегрирующее звено Идеальное форсирующее звено первого порядка</p>	<p>средний</p>

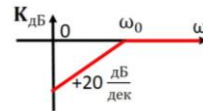
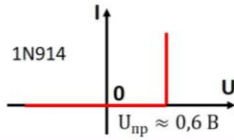
	<p>Укажите название оптимума качества настройки аналоговых электронных систем для передаточных функций вида:</p> $H(p) = \frac{1}{2\tau_{вp} \cdot (1 + \tau_{вp})}$	<p>Выберите...</p> <ul style="list-style-type: none"> Теоретический оптимум качества системы Симметричный оптимум качества системы Модульный (технический) оптимум качества системы 	<p>средний</p>
<p>ОПК-1, ОПК-2, ОПК-3, ОПК-4</p>	<p>Укажите, при выполнении каких условий на выходе представленного источника питания с резервированием будет присутствовать напряжение:</p> 	<ul style="list-style-type: none"> <input type="checkbox"/> а. $U_1 < U_2$. VD2, VD3 - закорочены. <input type="checkbox"/> б. $U_1 > U_2$. VD2, VD3 - закорочены. <input type="checkbox"/> в. $U_1 > U_2$. VD1, VD4 - закорочены. <input type="checkbox"/> г. $U_1 < U_2$. VD1, VD4 - закорочены. <input type="checkbox"/> д. $U_1 > U_2$. VD1, VD2, VD3, VD4 - присутствуют в схеме. <input type="checkbox"/> е. $U_1 < U_2$. VD1, VD2, VD3, VD4 - присутствуют в схеме. 	<p>средний</p>
<p>ОПК-1, ОПК-2, ОПК-3, ОПК-4</p>	 <p>В представленной схеме VD1 и VD2 - диоды одного типа с $TK_{VD1} = TK_{VD2}$. Решение каких задач обеспечивает включение диода VD2?</p>	<p>Выберите один или несколько ответов:</p> <ul style="list-style-type: none"> <input type="checkbox"/> а. Защита диода VD1 от протекания чрезмерно большого тока <input type="checkbox"/> б. Ограничение выходного напряжения на диоде VD1 <input type="checkbox"/> в. Температурная стабилизация положения рабочей точки диода VD1 <input type="checkbox"/> г. Защита диода VD1 от перенапряжения со стороны входного напряжения $U_{вх}$ <input type="checkbox"/> д. Повышение температурной чувствительности диода VD1 <input type="checkbox"/> е. Задание положения рабочей точки диода VD1 	<p>средний</p>

**ОПК-1, ОПК-2,
ОПК-3, ОПК-4**

Укажите, какой сигнал будет наблюдаться на выходе схемы, при выполнении указанных ниже условий:



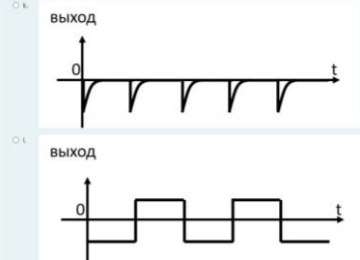
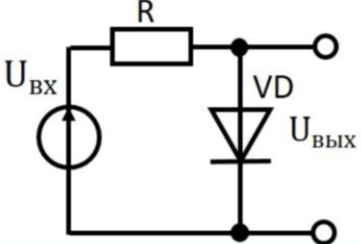
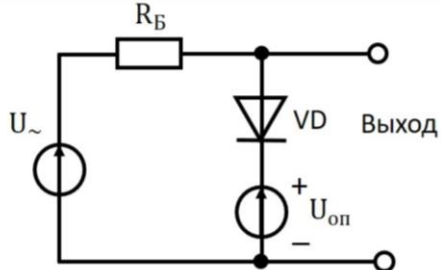
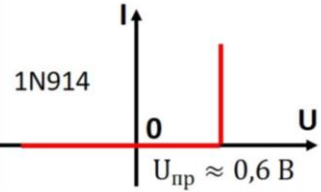
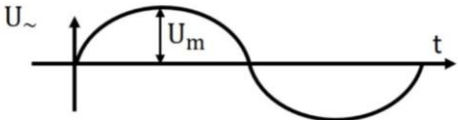
Асимптотическая логарифмическая амплитудно-частотная характеристика цепочки C_1R_1



VD - диод типа 1N914, $U_m > 2 U_{пр}$, $\omega_0 = \frac{1}{C_1 R_1} = 9 \cdot \omega$, $\omega = \frac{2\pi}{T}$, $R_1 \ll R_2$

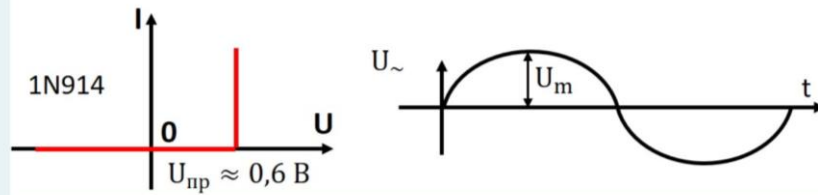
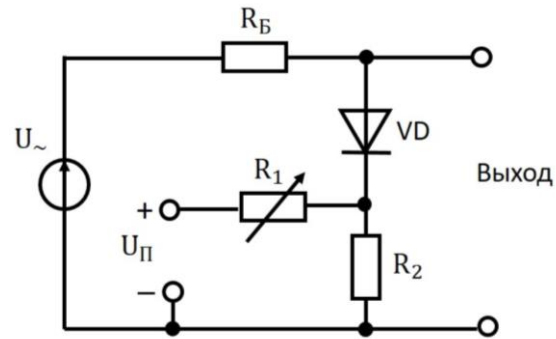
- а. Выход
- б. Выход
- в. Выход
- г. Выход
- д. Выход
- е. Выход
- ж. Выход
- з. Выход
- и. Выход
- к. Выход
- л. Выход
- м. Выход

средний

			
<p>ОПК-1, ОПК-2, ОПК-3, ОПК-4</p>	 <p>Для представленной схемы заданы следующие параметры: $U_{ВХ} = 5 + 2 \sin(\omega t)$, $R_{пр VD} = 10 \text{ Ом}$, $R = 100 \text{ Ом}$. Положение рабочей точки диода соответствует нелинейному участку вольт-амперной характеристики. Каким образом выходное напряжение $U_{ВЫХ}$ будет зависеть от входного $U_{ВХ}$?</p>	<p>Выберите один ответ:</p> <ul style="list-style-type: none"> <input type="radio"/> a. $U_{ВЫХ} = f(\cos(U_{ВХ}))$ <input type="radio"/> b. $U_{ВЫХ} = f(\lg(U_{ВХ}))$ <input type="radio"/> c. $U_{ВЫХ} = f(\ln(U_{ВХ}))$ <input type="radio"/> d. $U_{ВЫХ} = f(\exp(U_{ВХ}))$ <input type="radio"/> e. $U_{ВЫХ} = U_{ВХ}$ <input type="radio"/> f. $U_{ВЫХ} = f(\sin(U_{ВХ}))$ 	<p>средний</p>
<p>ПК-2</p>	<p>Определите максимальное значение напряжения на выходе схемы</p>    <p>Если в качестве диода используется прибор 1N914, $U_m = 10 \text{ В}$, $U_{оп} = 5 \text{ В}$, $R_B = 1 \text{ кОм}$.</p>	<p>Ответ:</p>	<p>средний</p>

ПК-2

Определите значение сопротивления R_1 , для того чтобы ограничить максимальное напряжение на выходе схемы на уровне 5 В с точностью $\pm 10\%$.



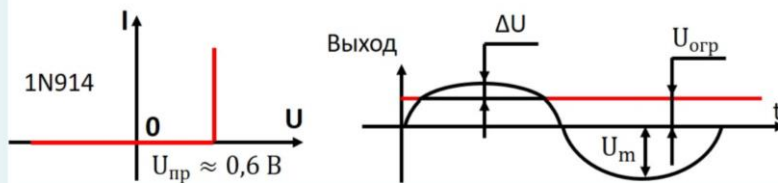
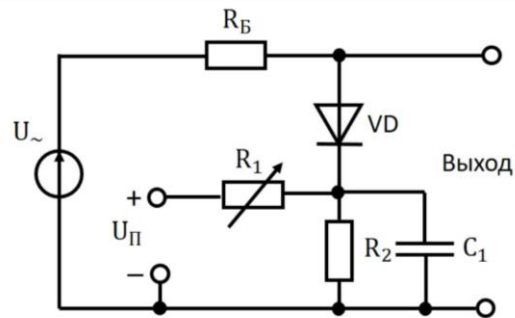
В качестве диода используется прибор 1N914, $U_m = 10$ В, $U_n = 10$ В, $R_B = 1$ кОм, $R_2 = 100$ Ом.

Ответ:

ВЫСОКИЙ

ПК-2

Определите минимальное значение емкости конденсатора C_1 , обеспечивающей отклонение выходного напряжения ΔU от напряжения ограничения выходного сигнала $U_{огр}$ не более, чем на $\Delta U = 0,1$ В.

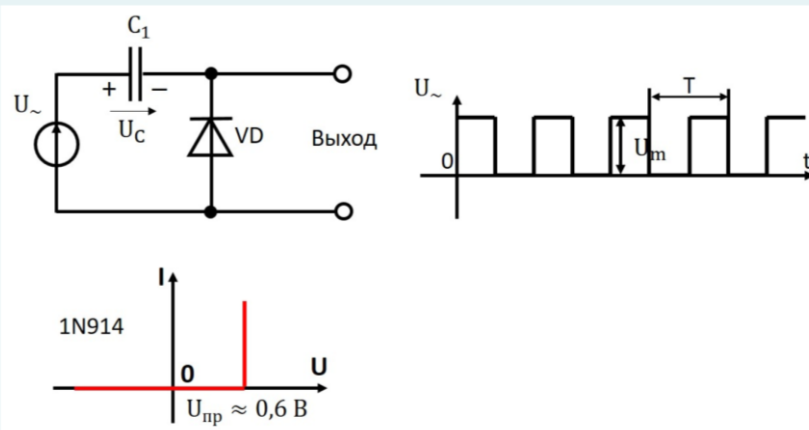
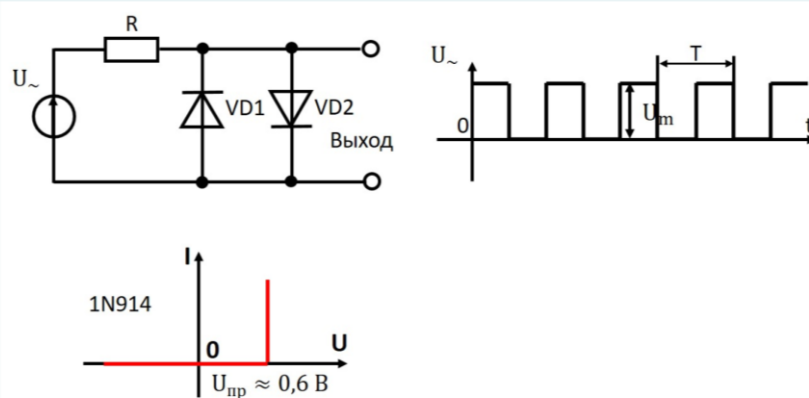


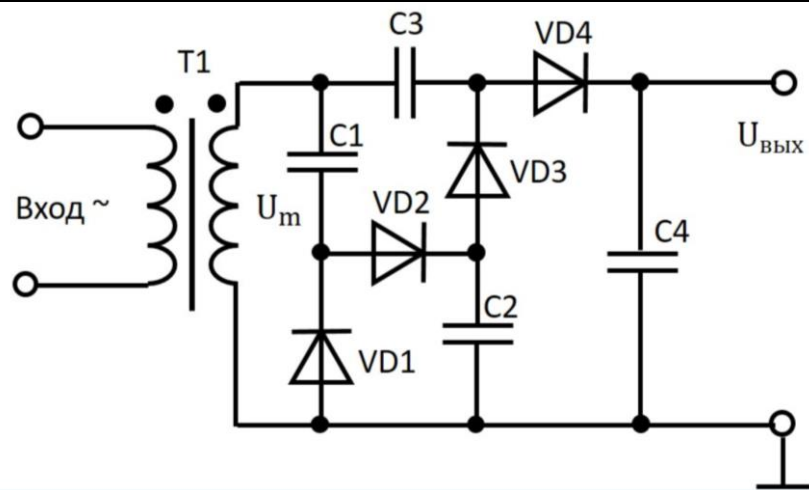
В качестве диода используется прибор 1N914, $U_m = 10$ В, $U_n = 15$ В, $R_B = 2$ кОм, $R_2 = 100$ Ом, $f = 1$ кГц, $U_{огр} = 2,5$ В.

Ответ приведите в микрофарадах с погрешностью $\pm 10\%$.

Ответ:

ВЫСОКИЙ

<p>ПК-2</p>	<p>Определите среднее значение напряжения на конденсаторе C_1:</p>  <p>В качестве диода используется прибор 1N914, $U_m = 10$ В, $C_1 = 200$ мкФ, $T = 1$ мсек. Ответ приведите в вольтах с погрешностью $\pm 10\%$.</p>	<p>Ответ:</p>	<p>ВЫСОКИЙ</p>
<p>ПК-2</p>	<p>Определите, какой будет размах сигнала на выходе схемы:</p>  <p>В качестве диода используется прибор 1N914, $U_m = 10$ В, $R = 2$ кОм, $T = 1$ мсек. Ответ приведите в вольтах с погрешностью $\pm 10\%$.</p>	<p>Ответ:</p>	<p>ВЫСОКИЙ</p>
<p>ПК-2</p>	<p>$U_m = 20$ В - амплитуда сигнала на выходе вторичной обмотки трансформатора. Каким будет напряжение на выходе схемы $U_{\text{вых}}$ относительно нулевого провода?</p>	<p>Ответ:</p>	<p>ВЫСОКИЙ</p>



Ответ приведите в вольтах с погрешностью $\pm 10\%$.