

Оценочные материалы для промежуточной аттестации по дисциплине

Оперативно-диспетчерское управление

Код, направление подготовки	13.03.02 Электроэнергетика и электротехника
Направленность (профиль)	Электроэнергетические системы и сети
Форма обучения	Заочная
Кафедра-разработчик	Радиоэлектроники и электроэнергетики
Выпускающая кафедра	Радиоэлектроники и электроэнергетики

Типовые задания для контрольной работы:

Контрольная работа является завершающим этапом изучения дисциплины и позволяет оценить приобретенные знания и умения в процессе ее изучения. Задания для выполнения контрольной работы представлены ниже.

Задание №1.

На рисунке 1 представлена схема участка сети 110–220 кВ с отпаечной двухтрансформаторной подстанцией, выполненной по упрощенной схеме, питающейся от двух транзитных линий электропередачи. Какие меры и в какой последовательности необходимо предпринимать для вывода в резерв трансформатора Т2?

Задание №2.

На рисунке 1 представлена схема участка сети 110–220 кВ с отпаечной двухтрансформаторной подстанцией, выполненной по упрощенной схеме, питающейся от двух транзитных линий электропередачи. Какие меры и в какой последовательности необходимо предпринимать для вывода в ремонт линии ВЛ 110 кВ А-Б с отпайкой на ПС В №1?

Задание №3.

На рисунке 2 представлена схема участка сети 110 кВ с отпаечной двухтрансформаторной подстанцией, питающейся от двух транзитных линий электропередачи. Какие меры и в какой последовательности необходимо предпринимать для вывода в ремонт ВЛ 110 кВ А – Д с отпайкой на ПС В?

Задание №4.

На рисунке 2 представлена схема электрической участка сети 110 кВ с отпаечной двухтрансформаторной подстанцией, питающейся от двух транзитных линий электропередачи. Какие меры и в какой последовательности необходимо предпринимать для вывода в резерв трансформатора Т1?

Задание №5.

На рисунке 3 представлена схема двухтрансформаторной подстанции 220 кВ с выключателем в перемычке и отделителями в цепях трансформаторов. Какие меры и в какой последовательности необходимо предпринимать для вывода в резерв трансформатора Т2?

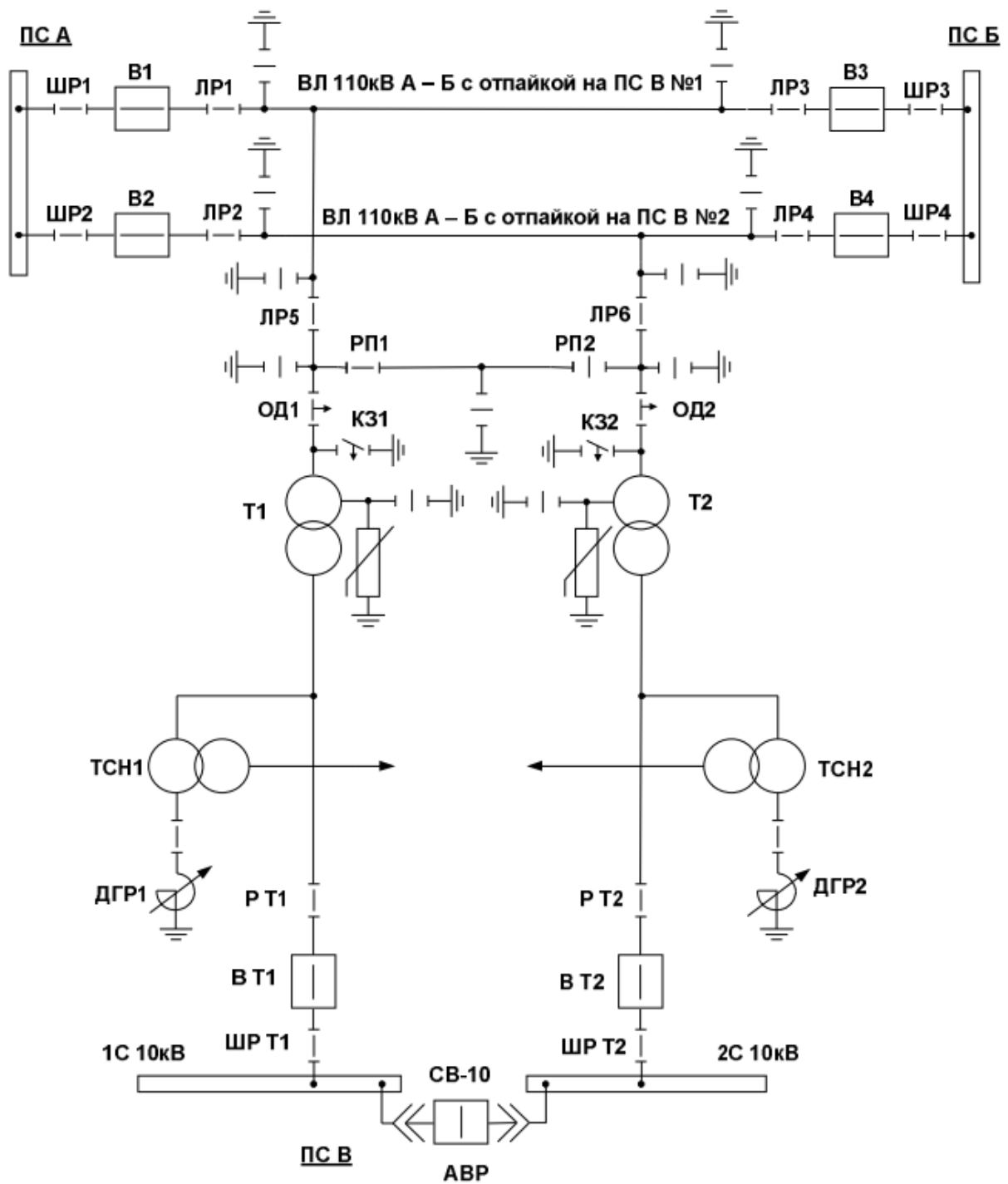


Рисунок 1 – Участок сети 110–220 кВ с отпайкой двухтрансформаторной подстанцией, выполненной по упрощенной схеме, питающейся от двух транзитных линий электропередачи

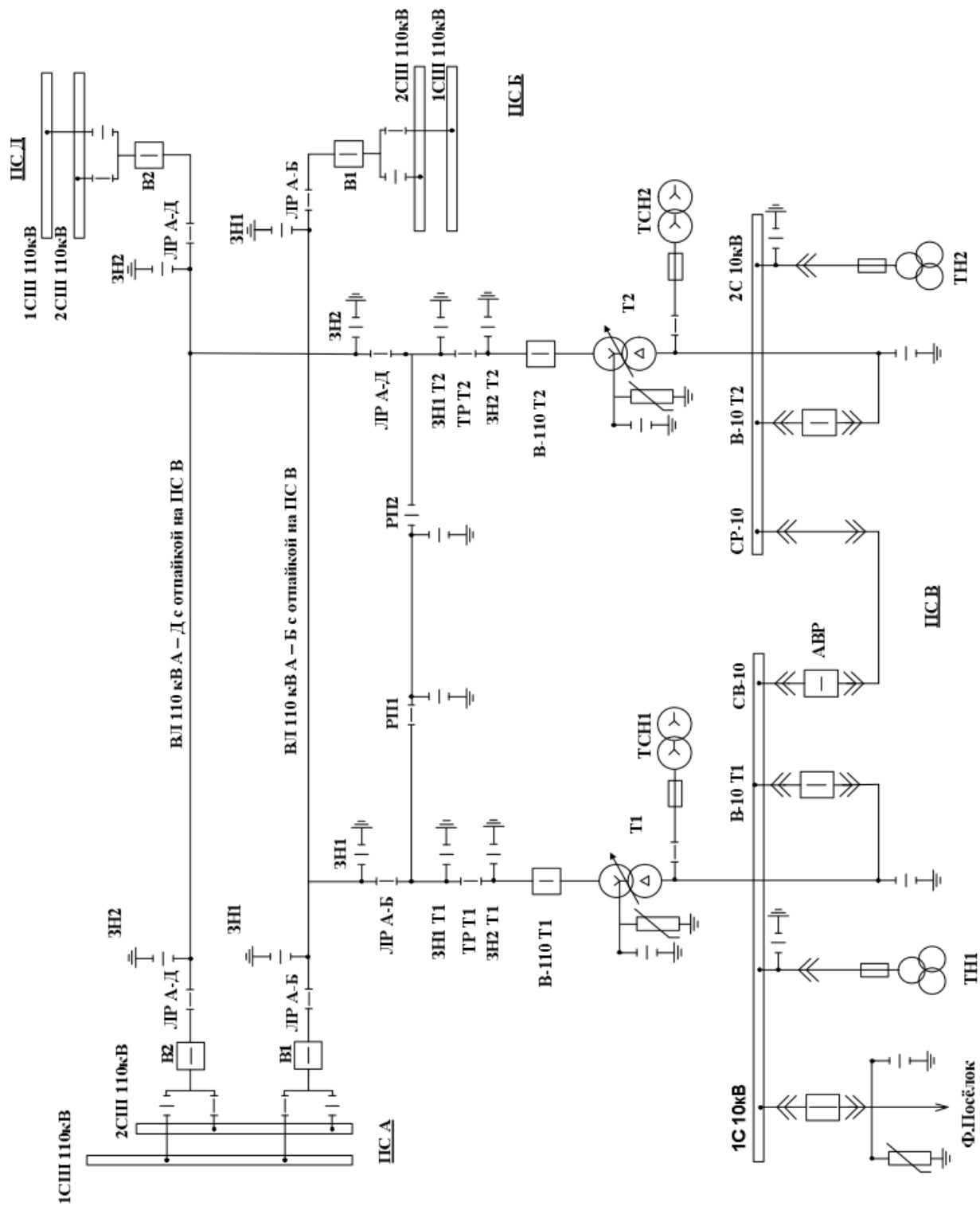


Рисунок 2 – Участок сети 110 кВ с отпаечной двухтрансформаторной подстанцией, питающейся от двух транзитных линий электропередачи

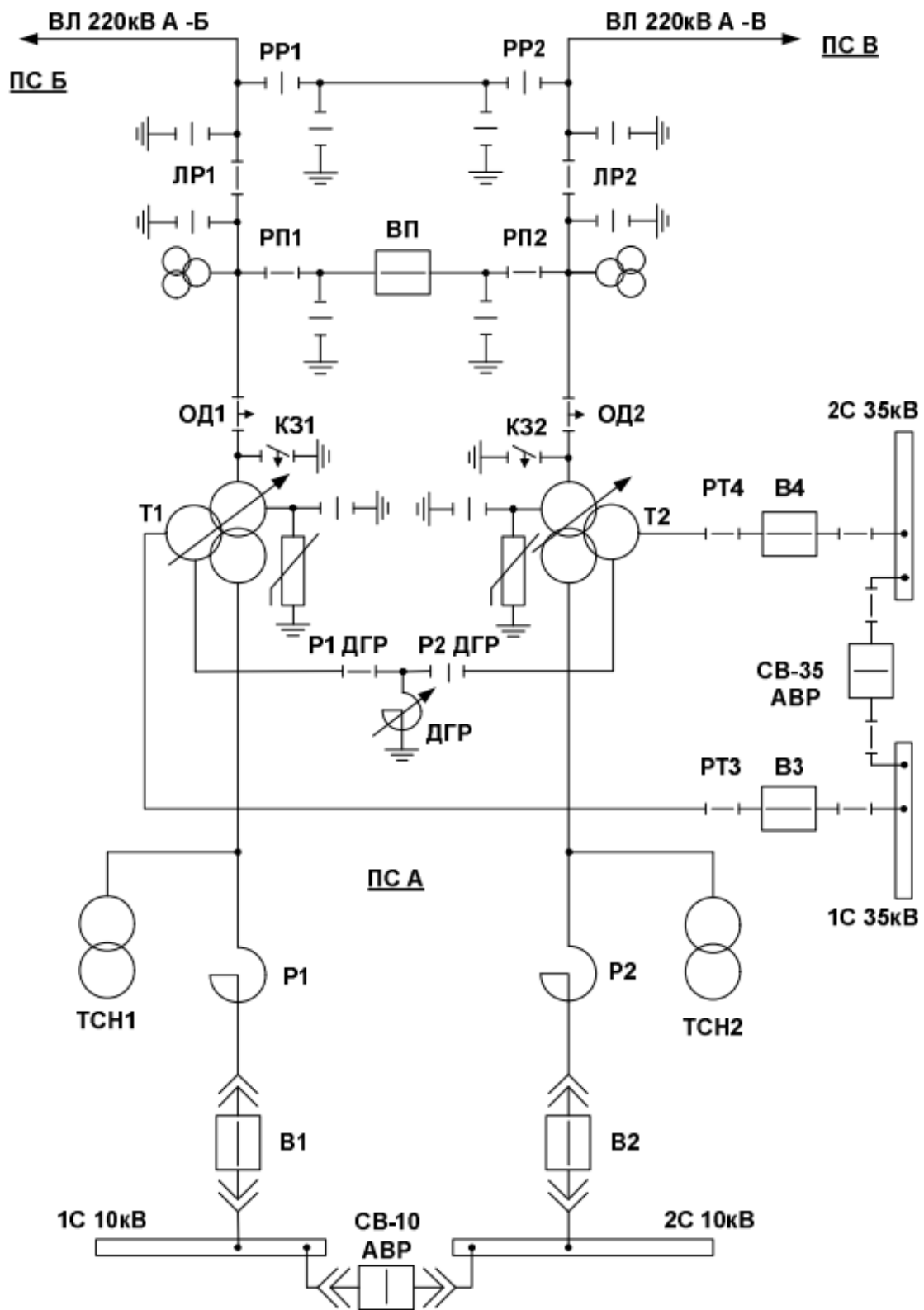


Рисунок 3 – Схема двухтрансформаторной подстанции 220 кВ с выключателем в перемычке и отделителями в цепях трансформаторов

Типовые вопросы к зачету:

1. Основные термины и определения дисциплины.
2. Свойства энергетических систем, определяющие требования к системе оперативного управления.
3. Структура оперативно-диспетчерского управления.
4. Субъекты оперативно-диспетчерского управления.
5. Объекты оперативно-диспетчерского управления.
6. Технические средства оперативно-диспетчерского управления.
7. Цель и задачи управления оперативно-диспетчерского управления электроснабжением предприятия.
8. Цель и основные задачи оперативно-диспетчерского управления в энергосистемах.
9. Планирование электроэнергетических режимов энергосистемы.
10. Оперативное состояние электрического оборудования.
11. Организация и порядок выполнения переключений по распоряжению.
12. Типовые и обычные бланки переключений.
13. Оперативные переключения при ликвидации технологических нарушений.
14. Проведение операций с основными коммутационными аппаратами, выключателя, разъединителями и выключателями нагрузки.
15. Отключение выключателя в ремонт, включение выключателя в работу с применением обходного выключателя.
16. Последовательность действий при включении и отключении воздушных и кабельных линий электропередачи;
17. Последовательность действий при включении и отключении двухобмоточных трансформаторов;
18. Последовательность действий при включении и отключении трёхобмоточных трансформаторов;
19. Последовательность действий при переводе всех присоединений с одной системы шин на другую (резервную) при наличии ШСВ и отсутствии напряжения на резервной системе шин;
20. Последовательность действий при переводе всех присоединений с одной системы шин на другую (резервную) при отсутствии ШСВ (с помощью разъединителей присоединений).
21. Особенности вывода в ремонт воздушных линий электропередачи, находящихся под наведённым напряжением.
22. Баланс активной мощности и его связь с частотой.
23. Общее первичное регулирование частоты.
24. Первичное, вторичное, третичное регулирование частоты.
25. Баланс реактивной мощности и его связь с напряжением.
26. Назначение батарей статических конденсаторов и шунтирующих реакторов.
27. Асинхронный режимы электроэнергетической системы.
28. Статическая устойчивость электроэнергетической системы.
29. Ликвидация асинхронного режима в электроэнергетических системах
30. Восстановление электроэнергетической системы после крупных аварий.