

Документ подписан простой электронной подписью
Информация о владельце:
ФИО: Косенок Сергей Михайлович
Должность: ректор
Дата подписания: 19.06.2024 18:49:59
Уникальный программный ключ:
e3a68f3eaa1e62674b54f4998099

Форма оценочного материала для промежуточной аттестации

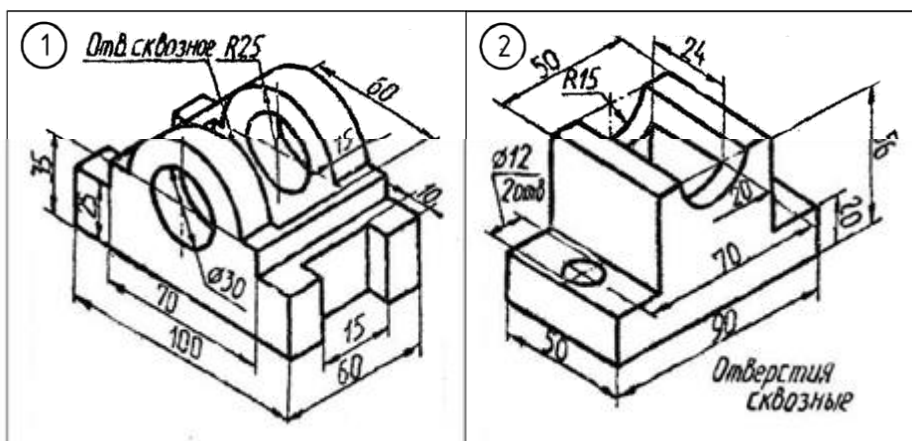
Оценочные материалы для промежуточной аттестации по дисциплине

Автоматизация графических работ, семестр 7

Код, направление подготовки	20.05.01
Направленность (профиль)	Пожарная безопасность
Форма обучения	очная
Кафедра-разработчик	Безопасности жизнедеятельности
Выпускающая кафедра	Безопасности жизнедеятельности

Типовые задания для контрольной работы:

По наглядному изображению детали построить 3D модель, на формате А3 построить 3 вида детали используя ассоциативную связь с моделью.



Типовые вопросы к зачету:

1. Классификация графических программных средств
2. Что такое графический редактор?
3. Охарактеризуйте типы графических редакторов
4. Что такое CAD?
5. Приведите примеры отечественных CAD и охарактеризуйте их
6. Приведите примеры зарубежных CAD и охарактеризуйте их

7. Общие сведения о системе КОМПАС.
8. Назначение и возможности САПР КОМПАС-3D. Состав системы. Типы документов и файлов.
9. Единицы измерений, системы координат. Интерфейс системы.
10. Управление документами и просмотром изображений.
11. Построение и редактирование геометрических объектов.
12. Общие сведения о геометрических объектах.
13. Использование основных инструментов: отрезок, ломаная, сплайн, прямоугольник, окружность, эллипс, дуга.
14. Использование привязок.
15. Текстовая надпись, нанесение размеров, штриховка,
16. Составные объекты. Фаски и скругления.
17. Простановка размеров и обозначений.
18. Редактирование объектов.
19. Основы трехмерного моделирования.
20. Создание и редактирование модели детали. Общие принципы трехмерного моделирования.
21. Создание ассоциативных чертежей трехмерной модели.
22. Общие сведения об ассоциативных видах. Ассоциативный чертеж модели.
23. Стандартные виды. Построение видов. Настройка ассоциативных видов.
24. Использование библиотек
25. Использование системы OLE. Вывод на печать