

Документ подписан простой электронной подписью
 Информация о владельце:
 ФИО: Косычих Сергей Михайлович
 Должность: ректор
 Дата подписания: 10.06.2024 08:24:34
 Уникальный программный ключ:
 e3a68f3e1c62c74154f499809947c6bdfcf836

Оценочные материалы для промежуточной аттестации по дисциплине

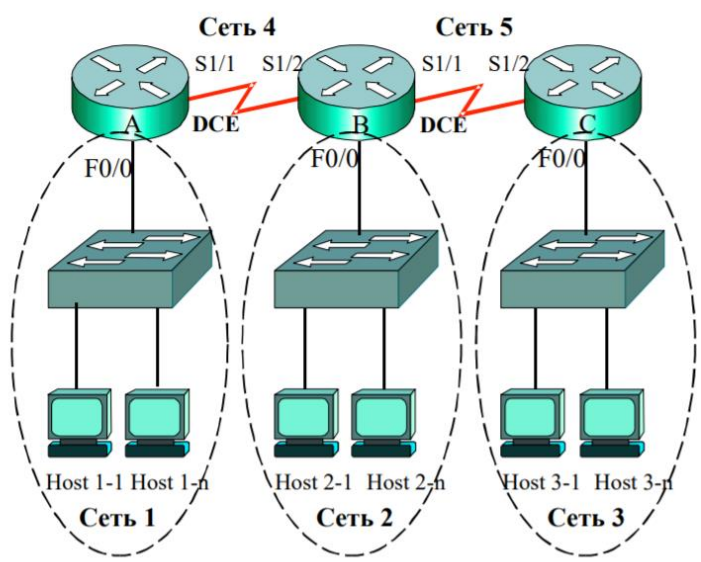
Построение IP-сетей

| | |
|-----------------------------|-----------------------------------------------------------|
| Код, направление подготовки | 11.04.02. Инфокоммуникационные технологии и системы связи |
| Направленность (профиль) | Корпоративные инфокоммуникационные системы и сети |
| Форма обучения | Очная |
| Кафедра-разработчик | Радиоэлектроники и электроэнергетики |
| Выпускающая кафедра | Радиоэлектроники и электроэнергетики |

Задание для контрольной работы:

1. Тема контрольной работы «Настройка динамической маршрутизации IP-сети».
2. Цель – демонстрация уровня владения материалом по построению и конфигурированию IP-сетей.
3. Задание.

Сконфигурируйте динамическую маршрутизацию OSPF нижеприведенной схемы с заданными в таблице адресами в программе Packet Tracer. Проведите проверку и отладку с использованием команд show running-config, show ip route, ping, traceroute и tracert.



| Наименование | Адрес | Наименование | Адрес |
|------------------|----------------------|------------------|---------------------|
| Сеть 1 | 10.1.10.0/28 | Сеть 2 | 172.16.20.0/27 |
| f0/0 | 10.1.10.1 | f0/0 | 172.16.20.1 |
| Host 1-1 | 10.1.10.2 | Host 2-1 | 172.16.20.2 |
| Host 1- <i>n</i> | 10.1.10. <i>n</i> | Host 2- <i>n</i> | 172.16.20. <i>n</i> |
| Сеть 3 | 192.168.30.0/26 | Сеть 4 | 204.4.4.0/30 |
| f0/0 | 192.168.30.1 | s1/1 | 204.4.4.1 |
| Host 3-1 | 192.168.30.2 | s1/2 | 204.4.4.2 |
| Host 3- <i>n</i> | 192.168.30. <i>n</i> | | |
| Сеть 5 | 205.5.5.0/30 | | |
| s1/1 | 200.5.5.1 | | |
| s1/2 | 200.5.5.2 | | |

Проанализируйте таблицы маршрутизации. Посчитайте метрики маршрутов.

4. Период выполнения: в период подготовки к экзамену до дня проведения экзамена. Контрольная работа сдается преподавателю для проверки не позднее, чем за день до экзамена. В период проведения экзамена проводится процедура оценивания контрольной работы. Результаты контрольной работы учитываются в итоговой оценке на экзамене.

Вопросы к экзамену:

1. Изобразите эталонную модель взаимодействия открытых систем ISO/OSI.
2. Сравните функции уровней моделей OSI и TCP/IP.
3. Изобразите схему инкапсуляции единиц информации на транспортном, сетевом и канальном уровнях.
4. Приведите примеры логических и физических адресов.
5. Объясните, почему в сетях используется три системы адресации.
6. Перечислите номера портов протоколов HTTP, HTTPS, FTP, DNS, Telnet, SMTP. Укажите, какие функции выполняют данные протоколы.
7. Изобразите формат заголовка сегмента TCP. Объясните назначение полей заголовка.
8. Изобразите процесс установления соединения протокола TCP.
9. Изобразите процесс передачи данных при использовании протокола TCP.
10. Объясните, за счет чего протокол TCP реализует надежность передачи данных.
11. Укажите скорости и дальность передачи симметричных медных кабелей.
12. Изобразите схемы прямого, кроссового и консольного кабелей.
13. Объясните условия, при которых возникает полное внутреннее отражение в волокне оптического кабеля.
14. Укажите основные параметры стандартов Wi-Fi беспроводной среды передачи.
15. Изобразите основные физические топологии локальных сетей.
16. Приведите пример, когда при одинаковой структурной схеме сети физическая и логическая топологии будут различны.
17. Перечислите спецификации технологий Ethernet, Fast Ethernet. Приведите их основные характеристики.
18. Изобразите формат кадра LLC.
19. Изобразите формат кадра MAC.
20. Укажите размер и назначение полей кадра стандарта 802.3.
21. Объясните, почему задается минимальная длина поля данных.

22. Изобразите схему локальной сети на коммутаторе с пятью конечными узлами, укажите номера портов и MAC-адреса узлов. Создайте таблицу коммутации для случая, когда все узлы активно обмениваются данными.
23. Приведите временные диаграммы информационных сигналов с использованием различных кодов (NRZ, NRZI, AMI, Манчестерский код).
24. Изобразите формат кадра технологии Fast Ethernet. Объясните, в чем его отличие от кадра Ethernet.
25. Изобразите схему кабеля спецификации 100Base-T4.
26. Объясните, почему в технологии Gigabit Ethernet увеличена минимальная длина кадра до 512 байт.
27. Изобразите схему передачи данных по кабелю UTP 5 категории в сетях технологии Gigabit Ethernet.
28. Приведите примеры адресов конечных узлов классов А, В, С. Используя стандартные маски, рассчитайте адреса соответствующих сетей.
29. Переведите адреса 10.169.77.19; 172.18.190.59; 192.168.55.112 в двоичную систему.
30. Рассчитайте максимальное количество хостов в подсетях 10.169.77.16/28; 172.18.190/27; 192.168.55.112/29.
31. Для выделенного диапазона адресов 172.16.10.0/24 сформируйте 10 подсетей по 8 – 14 компьютеров в каждой. Какова будет сетевая маска?
32. Для выделенного адреса 10.1.5.0/24 сформируйте 2 подсети по 50 – 60 компьютеров, 2 подсети по 25 – 30 компьютеров, 2 подсети по 10 – 12 компьютеров, 2 подсети по 5 – 6 компьютеров, остальные адреса использовать для адресации соединений «точка -точка».
33. Каким агрегированным адресом может быть представлена группа из четырех подсетей: 172.16.16.0/24, 172.16.17.0/24, 172.16.18.0/24, 172.16.19.0/24?
34. На компьютере посмотрите и объясните, как получен IP-адрес (автоматически или назначен администратором).
35. Поясните, с использованием какой линии создается конфигурационный файл, и где он может сохраняться.
36. Изобразите схему составной сети из четырех маршрутизаторов, последовательно соединенных через FastEthernet интерфейсы. Обозначьте интерфейсы. Укажите, MAC-адреса каких интерфейсов будут использоваться в качестве адресов источников и адресов назначения передаваемых кадров при их прохождении через каждый маршрутизатор.
37. Поясните, какие параметры можно посмотреть на каждом конечном узле по команде `ipconfig /all`.
38. Поясните, почему из двух последовательно соединенных серийных интерфейсов маршрутизаторов один должен выполнять роль устройства DCE, а второй – устройства DTE.
39. Объясните в чем различие протоколов вектора расстояния и состояния канала.
40. Укажите наиболее часто используемые метрики протоколов маршрутизации.
41. Объясните в чем различие методов маршрутизации на основе классов и бесклассовой маршрутизации.
42. Объясните, как принцип расщепления горизонта позволяет бороться с маршрутными петлями.
43. Объясните, как позволяет бороться с маршрутными петлями пометка недоступного маршрута запрещенной метрикой.

44. Объясните, как функционирует таймер удержания информации в борьбе с маршрутными петлями.

45. Сконфигурируйте две виртуальных локальных сети на двух коммутаторах, используя транковые соединения.