

Документ подписан  
Информация о владельце:  
ФИО: Косенок Сергей Михайлович  
Должность: ректор  
Дата подписания: 10.06.2024 14:31:23  
Уникальный идентификатор:  
e3a68f3aa1a62674b54f4998099d3d6bfdcf836

## Оценочные материалы для промежуточной аттестации по дисциплине

### Надежность систем электроснабжения, 2 семестр

Код, направление подготовки	13.04.02 Электроэнергетика и электротехника
Направленность (профиль)	Электроснабжение
Форма обучения	Очная
Кафедра-разработчик	Радиоэлектроники и электроэнергетики
Выпускающая кафедра	Радиоэлектроники и электроэнергетики

Типовые задания для контрольной работы:

Контрольная работа является завершающим этапом изучения дисциплины и позволяет оценить приобретенные знания и умения в процессе ее изучения. Контрольная работа выполняется обучающимися по вариантам. Задание и пример выполнения контрольной работы представлен ниже.

Задание состоит из 5 задач, объединенных общим условием. Исходной для всех задач является схема энергосистемы (рисунок 1), составными частями которой являются:

**Электростанция (ЭС)**, состоящая из энергоблоков (генератор – повышающий трансформатор – выключатель), сборных шин 110 кВ и выключателей линий, отходящих от шин 110 кВ. На схеме условно показаны два энергоблока – фактическое их число задано в шифре задания.

**Районная электрическая сеть**, включающая двадцать одну линию электропередачи (ЛЭП) напряжением 110 кВ и шесть узловых переключательных пунктов (УПП), состоящих из шин 110 кВ и выключателей линий.

**Шесть одно- или двухтрансформаторных подстанций (ТП)** потребителей электрической энергии с двухобмоточными трансформаторами напряжением 110/10 кВ, выключателями 10 кВ на низкой стороне трансформаторов, сборными шинами 10 кВ и потребителскими линиями, отходящими от сборных шин.

Представленная схема энергосистемы (рисунок 1) является общей для всех вариантов задания. В некоторых вариантах конфигурация сети может измениться по заданию преподавателя.

#### Исходные данные и принимаемые допущения

1. Исходные данные для выполнения индивидуальных заданий выдаются преподавателем в виде шифра, состоящего из 6 чисел:

**1-е пятизначное число шифра** (в задании обозначено как  $X_1$ ) определяет количество генераторных цепей (генератор - трансформатор - выключатель) на электростанции. Каждая цифра с первой по пятую задаёт число генераторных цепей с генераторами мощностью соответственно 50, 100, 150, 200, 300 МВт.

Например, если первое число шифра 13426, то это означает, что на электростанции имеется одна генераторная цепь с мощностью генератора 50 МВт, три - с генераторами по 100 МВт, четыре – по 150 МВт, две - по 200 МВт и шесть - с генераторами по 300 МВт. Общее количество генераторных цепей на электростанции равно 16 (1+3+4+2+6).

**2-е двузначное число шифра** (в задании обозначено как  $X_2$ ) указывает номер варианта (таблица 1), определяющего длины линий электропередачи с 1-й по 21-ю в электрической сети (рисунок 1).

Например, второе число шифра - 12. Номер варианта 12 в табл.1 указывает, что длина первой линии равна 3 км, второй - 3 км, ... , двадцатой - 10 км.

Если в графе таблицы 1, указывающей длину линий, стоит прочерк, то это означает, что в схеме сети данного варианта нет этой линии и двух принадлежащих ей выключателей, то есть узловые переключательные пункты, которые могла бы соединять линия, в этом варианте между собой непосредственно не соединены.

В том случае, если длина какой-либо линии (например, шестнадцатой в варианте восемь) равна нулю, то эта линия электропередачи и два принадлежащих ей выключателя в схеме отсутствуют. Тогда узловые переключательные пункты между концами этой линии объединяются в единый УПП (в варианте восемь – это УПП-2 и УПП-3), от которого отходят линии уже не к одной, а к двум подстанциям потребителей.

**3-е однозначное число шифра** (в задании обозначено как **X<sub>3</sub>**) определяет номер ТП потребителя, для которой производятся расчеты.

2. К элементам системы относятся генераторы, трансформаторы, линии электропередачи, выключатели. Шины УПП и ТП элементами системы не считаются.

3. Отказы однотипных элементов энергосистемы являются событиями равновероятными. Для линий электропередачи равновероятны отказы на любых участках одинаковой длины независимо от их расположения на местности.

4. Вероятности отказа в течение года равны: для трансформаторов - 0,015; выключателей - 0,02; генераторов - 0,03; линий длиной L км -  $(1 - \exp(-0,01L))$ .

Таблица 1 - Длины линий электропередачи

Номер варианта	Номер ЛЭП											
	1	2	3	4	5	6	7	8	9	10	11	12
01	8	8	6	6	5	5	4	-	2	2	8	8
02	8	8	8	8	3	3	5	5	4	-	5	5
03	4	-	6	6	3	3	5	5	8	8	6	6
04	2	2	2	2	7	-	8	8	9	9	4	4
05	7	7	9	9	8	-	4	4	5	5	5	5
06	4	4	4	-	3	3	8	8	9	9	3	3
07	3	3	4	4	8	8	7	7	4	-	2	2
08	5	5	7	7	7	7	7	7	9	9	4	4
09	6	6	3	3	3	3	4	4	5	5	8	8
10	2	2	7	7	8	8	3	3	2	2	2	2
11	9	9	2	2	6	6	7	7	8	8	9	9
12	3	3	9	9	6	6	6	6	5	5	5	5
13	7	7	7	7	4	4	3	3	3	3	6	6
14	7	7	5	5	9	9	9	9	8	8	8	8
15	3	3	7	7	2	2	6	-	4	4	4	4
16	8	-	4	4	6	6	3	3	6	6	7	7
17	5	5	5	-	7	7	9	9	7	7	3	3
18	6	6	9	9	4	4	5	5	3	3	5	5
19	9	9	5	5	9	9	2	2	3	3	8	8
20	4	4	6	6	5	5	6	6	7	7	9	9
21	7	7	3	3	2	2	2	2	6	6	6	6
22	5	5	8	8	5	5	9	9	2	2	4	4
23	3	3	3	3	2	2	2	2	7	7	9	9
24	9	9	2	2	4	4	8	8	2	2	5	5
25	7	7	7	7	9	9	8	8	6	6	2	2
26	4	4	5	5	6	6	3	3	7	7	2	2
27	9	9	7	7	5	5	5	5	8	8	8	8
28	5	5	9	9	6	6	6	6	8	8	6	6
29	8	8	7	7	8	8	8	8	9	9	7	7
30	8	8	5	5	6	6	9	9	4	4	3	-
31	5	5	6	6	8	8	4	4	9	9	6	6
32	6	6	8	8	5	5	6	6	4	4	4	4
33	5	5	8	8	2	2	6	6	4	4	8	-
34	6	6	2	2	4	4	7	-	5	5	9	9
35	3	3	1	1	6	6	5	5	8	8	7	-
36	7	-	6	6	8	8	9	9	5	5	3	3
37	8	8	2	2	5	5	4	4	6	-	7	7

Номер варианта	Номер ЛЭП								
	13	14	15	16	17	18	19	20	21
01	19	13	29	17	19	12	30	22	14
02	19	16	19	11	12	20	11	11	16
03	17	19	25	21	-	13	18	16	21
04	15	12	32	10	18	12	30	18	25
05	-	15	14	23	10	26	14	19	18
06	16	15	30	26	22	13	14	21	19
07	16	15	10	14	18	18	28	19	11
08	15	16	22	0	23	25	15	22	20
09	16	16	10	22	17	14	-	13	15
10	19	12	25	12	-	24	18	18	14
11	12	19	10	27	16	15	26	24	21
12	12	14	19	21	25	-	16	10	26
13	19	12	12	28	15	16	25	16	17
14	-	14	18	15	10	33	22	17	14
15	13	13	16	21	21	17	31	0	26
16	14	19	27	29	10	22	17	25	19
17	18	14	-	16	28	19	24	23	16
18	18	13	22	30	14	10	32	16	24
19	14	13	24	17	27	22	18	17	27
20	17	18	19	31	-	10	22	13	16
21	-	17	27	20	13	19	23	18	19
22	13	18	25	32	28	22	15	19	20
23	14	17	23	22	12	20	19	20	23
24	14	18	14	33	29	21	21	24	22
25	18	17	22	49	11	23	20	18	14
26	12	16	22	31	14	19	23	26	16
27	19	24	15	-	16	27	10	25	15
28	30	25	11	20	16	15	17	17	0
29	14	12	18	19	16	23	25	16	26
30	20	24	11	15	16	15	13	15	16
31	23	25	2	4	26	28	21	11	17
32	15	16	21	17	21	25	24	16	18
33	13	18	14	-	22	24	16	18	10
34	14	20	15	18	22	16	19	21	17
35	26	19	15	11	15	18	24	26	18
36	16	19	14	20	27	15	14	23	28
37	27	14	16	13	18	24	26	18	16

Для энергосистемы (рисунок 1), имеющей конфигурацию и отдельные характеристики в соответствии с заданным шифром, выполнить следующие расчеты.

**Задача 1.** Обозначая состояние работоспособности  $i$ -х генератора, выключателя, трансформатора, линии электропередачи соответственно как  $R_{Gi}$ ,  $R_{Vi}$ ,  $R_{Ti}$ ,  $R_{Li}$ , а состояния отказа этих же элементов, как  $\bar{R}_{Gi}$ ,  $\bar{R}_{Vi}$ ,  $\bar{R}_{Ti}$ ,  $\bar{R}_{Li}$  записать выражения для событий:

- обеспечение электроснабжения потребителей трансформаторной подстанции, имеющей номер  $X_3$ , обозначая его как  $R_{ПХ3}$  (например,  $R_{П2}$ ,  $R_{П5}$ );

- прекращение электроснабжения потребителей трансформаторной подстанции, имеющей номер  $X_3$ , обозначая его как  $\bar{R}_{ПХ3}$ .

**Задача 2.** Известно, что в энергосистеме неисправны два выключателя. Определить вероятность того, что оба неисправных выключателя находятся на электростанции.

**Задача 3.** Произошёл обрыв провода на воздушной линии электропередачи с наибольшим номером из подключённых к узловому переключательному пункту ТП-Х<sub>3</sub>. Определить вероятность того, что расстояние от ТП-Х<sub>3</sub> до места обрыва по кратчайшему пути вдоль линии превышает 10 км.

**Задача 4.** Определить вероятность бесперебойного электроснабжения в течение года и вероятность перерыва электроснабжения за этот же период для потребителя ТП-Х<sub>3</sub>.

**Задача 5.** Сколько резервных цепей (выключатель - линия - трансформатор - выключатель) должно быть на участке от УПП до потребителя ТП-Х<sub>3</sub>, чтобы обеспечить вероятность безотказной работы участка в течение года не ниже 0,99 и 0,999?

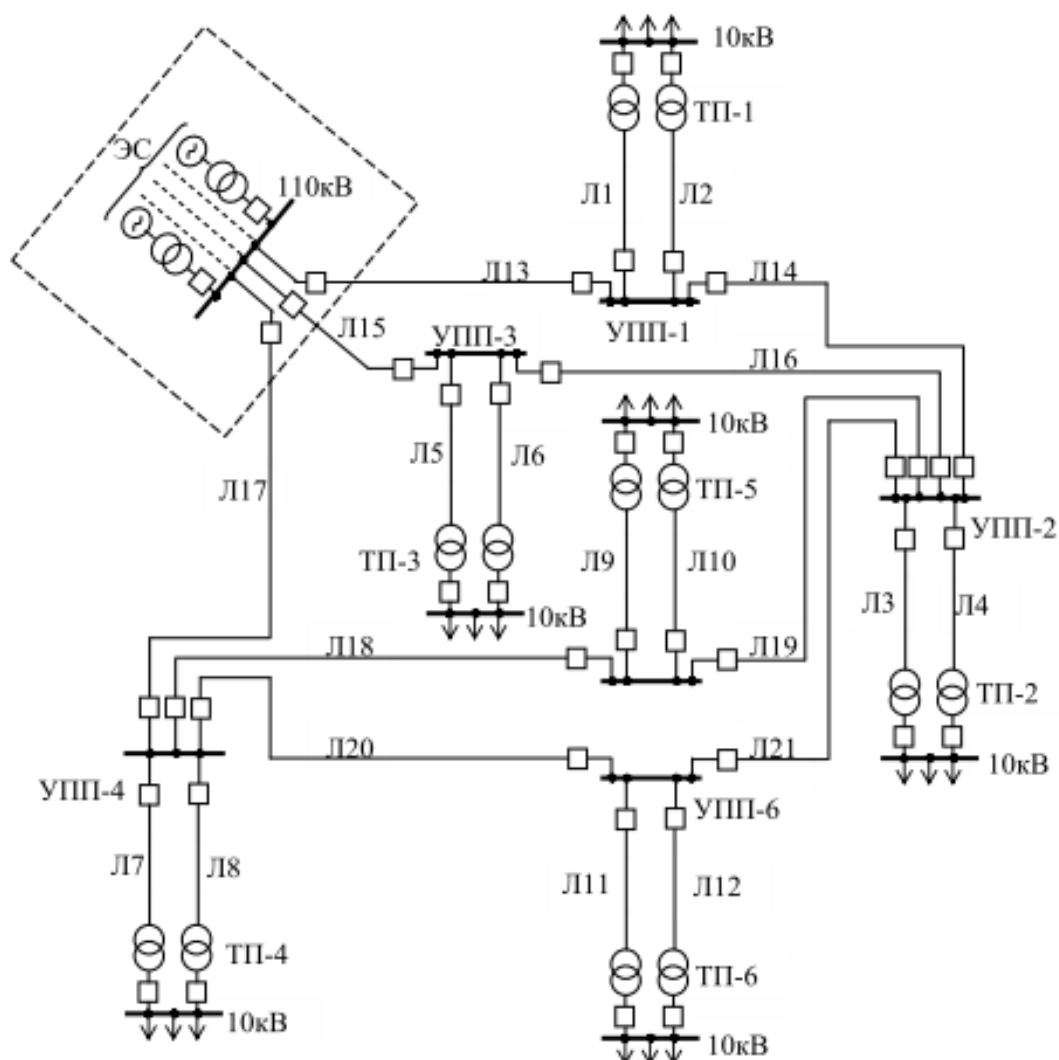


Рисунок 1 – Схема энергосистемы

Оценка **«аттестован»** выставляется обучающимся, если при устном ответе на поставленный вопрос дан исчерпывающий ответ, материал изложен логически последовательно, представлен отчет по контрольной работе и при ее защите даны исчерпывающие ответы.

Оценка **«не аттестован»** выставляется, если обучающийся не смог дать исчерпывающего ответа на поставленный вопрос, не представил отчет по контрольной работе.

#### Вопросы к экзамену:

1. Понятие надежности систем энергетики.
2. Определение независимого источника питания.
3. Свойства безотказности, долговечности и ремонтпригодности энергосистем.
4. Работоспособное и неработоспособное состояние элементов ЭЭС.
5. Причины отказов воздушных линий электропередачи.
6. Причины отказов кабельных линий электропередачи.
7. Причины отказов силовых трансформаторов.

8. Причины отказов электрических двигателей.
9. Причины отказов синхронных генераторов.
10. Причины отказов коммутационных аппаратов.
11. Причины отказов устройств РЗА.
12. События, их классификация. Основные понятия алгебры событий.
13. Определение вероятности событий (классическая, геометрическая, статистическая формулы).
14. Случайные величины. Их классификация.
15. Способы задания законов распределения случайных величин.
16. Интегральная функция распределения случайных величин.
17. Плотность распределения случайных величин.
18. Математическое ожидание.
19. Дисперсия и среднее квадратическое отклонения.
20. Моменты случайных величин как характеристики законов распределения.
21. Биномиальный закон распределения, его параметры, условия возникновения.
22. Закон распределения Пуассона, его параметры, характерные случаи возникновения.
23. Нормальный закон распределения, условия его возникновения, параметры. 19. Нормальная функция распределения (функция Лапласа), правило «3 сигма».
24. Закон распределения Вейбулла.
25. События, их классификация. Основные понятия алгебры событий.
26. Логические схемы анализа надёжности. Их составление. Понятие о резервировании.
27. Определение вероятности событий (классическая, геометрическая, статистическая формулы)
28. Теорема сложения вероятностей для несовместных и совместных событий, её следствия.
29. Теорема умножения вероятностей для зависимых и независимых событий, её следствия.
30. Расчёт надёжности последовательно-параллельных логических схем.
31. Формула полной вероятности и формула Байеса.
32. Формула Бернулли (Частная теорема о повторении опытов).
33. Показатели надёжности восстанавливаемых элементов систем электроснабжения.
34. Надёжность системы электроснабжения с последовательным соединением элементов.
35. Показатели надёжности невосстанавливаемых элементов системы электроснабжения.
36. Надёжность системы электроснабжения при постоянном раздельном резервировании.
37. Надёжность системы электроснабжения с параллельным соединением элементов.
38. Показатели надёжности элементов системы электроснабжения.
39. Надёжность системы электроснабжения со смешанным соединением элементов.
40. Виды резервирования элементов.
41. Вероятность работоспособного состояния системы электроснабжения.
42. Надёжность системы электроснабжения при постоянном общем резервировании.
43. Надёжность систем электроснабжения с учетом преднамеренных отключений.
44. Математическая модель электроэнергетических сетей и систем при внезапных отказах элементов.
45. Математическая модель электроэнергетических сетей и систем при постепенных отказах элементов.
46. Расчетные ремонтные режимы распределительных устройств.
47. Понятие ущерба.
48. Понятие основного ущерба.
49. Определение ущерба внезапности.
50. Понятие удельных ущербов.
51. Ущерб потребителей от плановых ограничений.