

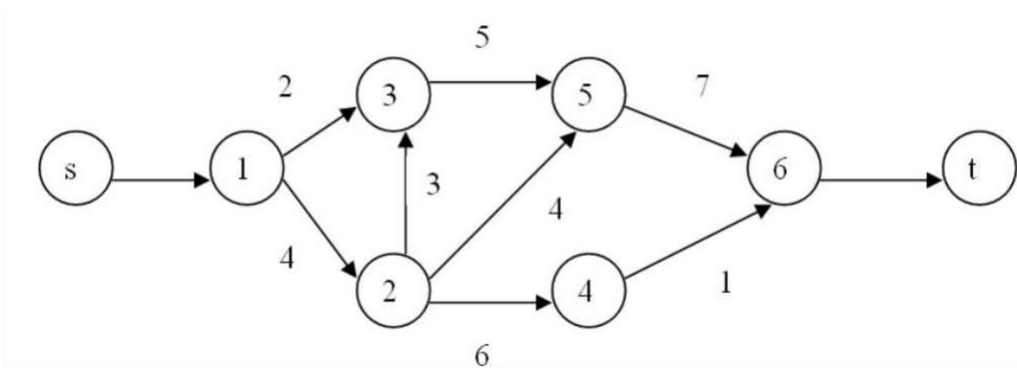
Оценочные материалы для промежуточной аттестации по дисциплине  
 Информация о владельце:  
 ФИО: Косенок Сергей Михайлович  
 Должность: ректор  
 Дата подписания: 19.06.2024 06:17:53  
 Уникальный программный ключ:  
 e3ab68f5eaa1e62674b5474998099d3db6bdcf836

**Иерархические системы управления, 1 семестр**

Код, направление подготовки	09.04.02 Информационные системы и технологии
Направленность (профиль)	Управление данными
Форма обучения	Очная
Кафедра разработчик	ИВТ
Выпускающая кафедра	ИВТ

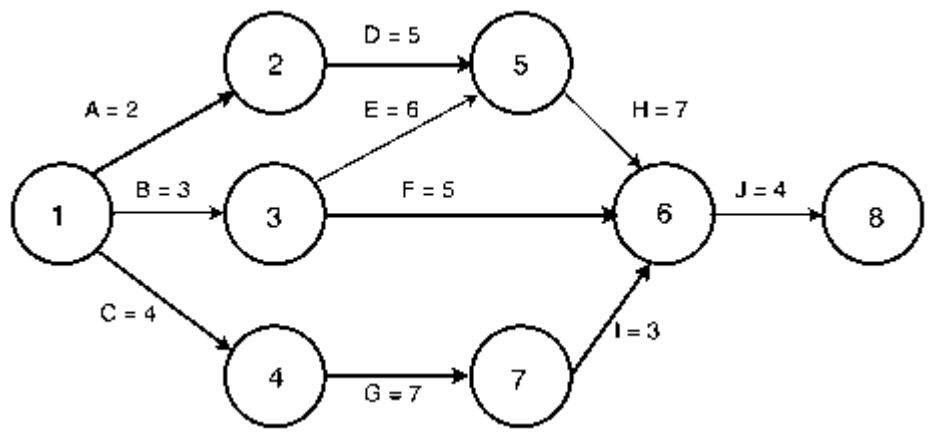
**Типовые задания для контрольной работы (1 семестр):**

1. Дан следующий граф работ:



Определить длину критического пути.

2. Дан следующий граф:



Составьте таблицу с указанием номера работы, вероятного времени выполнения и предшествующих работ.

3. Сделайте оценку наиболее вероятного времени завершения 10 дневной задачи, применив метод PERT. Оптимистическое время выполнения – 8 дней. Пессимистическое – 24 дня.

4. Составить граф работ указанных в следующей таблице:

Работа	Оптимистическое время, дни	Ожидаемое время, дни	Пессимистическое время, дни	Предшествующие работы
A	1	1	2	
B	4	6	8	A
C	2	4	6	A
D	1	2	3	B, C
E	2	3	4	B
F	1	2	3	A
G	1	2	3	D
H	1	2	4	G
I	1	1	1	E, F, H

5. Рассчитайте наиболее вероятное выполнение каждой работы из п.4 используя метод PERT. И вычислите для каждой работы среднеквадратичное отклонение.
6. Найдите критический путь для графа из п.4 и рассчитайте время его выполнения с вероятностью 95%.

#### Типовые вопросы к экзамену

1. Управленческая информация: понятие, основные виды, характеристика.
2. Экономические информационные системы (ЭИС). Задачи и функции информационных систем. Роль информационных технологий в функционировании информационных систем. Понятие «черного ящика»
3. Иерархия. Иерархические системы управления производством. Структура системы управления: объект управления и управляющая часть. Принципы создания и функционирования систем управления.
4. Управляющие системы прямая и обратная связь управления. Информационная система управления объектом.
5. Информационная технология.
6. Состав информационной технологии управления. Интерфейс.
7. Автоматизированная информационная технология управления (АИТУ).
8. Свойства, структура и классификация АИТУ.
9. Новая информационная технология.
10. Этапы развития информационных систем управления в России.
11. Информационная пирамида.
12. Основные направления развития автоматизации управления.
13. Автоматизированные системы управления технологическими процессами (АСУТП).
14. Системы автоматизации проектирования (САПР).
15. Автоматизированная система управления производством (АСУП).
16. Автоматизированная система управления гибкой производственной системой (АСУ ГПС).
17. Системный подход к процессу управления как образу мышления.
18. Понятие бизнеса. Информационное пространство бизнеса.
19. Внешняя и внутренняя среда предприятия.
20. Внутренние и внешние информационные потоки. Инновации в предпринимательстве.
21. Понятие бизнес-процесса. Реинжиниринг бизнес-процессов.
22. Кросс- функциональное решение проблем. Описание процессов и управление ими. Процессорные структуры.
23. Технология реинжиниринга.

24. Влияние информационных технологий на развитие реинжиниринга бизнес- процессов.
25. Влияние информационных технологий на организационную структуру предприятия.
26. Понятие управления по функциям. Функционирование АИТУ.
27. Структура АИТУ. Понятие платформы как комплекса аппаратных и программных средств.
28. Философия и основные понятия системы MRP. Суть системы MRP.
29. Философия и основные понятия системы ERP. Суть системы ERP.
30. Эволюция систем MRP.
31. Эволюция систем ERP.
32. Линейные диаграммы. Сетевые графики.
33. Метод анализа и оценки программ (PERT). Метод анализа и графической оценки (GERT).
34. Пакеты программ по управлению проектами.
35. Использование имитационного моделирования при принятии управленческих решений.
36. Общие сведения об имитационном моделировании.
37. Имитационные модели производственных процессов.
38. Имитационные модели предприятий.
39. Подходы к оценке эффективности АИТУ.
40. Факторы обеспечения эффективности АИТУ.
41. Технология оценки эффективности АИТУ.
42. Показатели эффективности АИТУ: чистый дисконтированный доход, индекс доходности, внутренняя норма доходности, срок окупаемости.
43. Подходы к определению результативности ИТ.
44. Экономическая эффективность территориальных информационных систем управления
45. Категории рисков. Параметры и эквиваленты рисков.
46. Комплексный подход к оценке рисков. Материальные риски. Риски для здоровья.