

Документ подписан простой электронной подписью
Информация о владельце:
ФИО: Косенок Сергей Михайлович
Должность: ректор
Дата подписания: 06.06.2024 13:38:40
Уникальный программный ключ:
e3a68f3eaa1e62674b54f4998099d3d6b1d1f838

Бюджетное учреждение высшего образования
Ханты-Мансийского автономного округа-Югры
«Сургутский государственный университет»

СОГЛАСОВАНА
с представителем
работодателя

УТВЕРЖДАЮ
Проректор по УМР
Е.В. Коновалова

«__» _____ 20__ г.

«13» июня 2024г

ПРИНЯТА
на заседании учебно-методического совета
университета
«13» июня 2024г.
Протокол № 5

ОСНОВНАЯ ПРОФЕССИОНАЛЬНАЯ
ОБРАЗОВАТЕЛЬНАЯ ПРОГРАММА
ВЫСШЕГО ОБРАЗОВАНИЯ

11.03.02 Инфокоммуникационные технологии и системы

СВЯЗИ

Код, направление подготовки (специальность)

бакалавриат

уровень высшего образования

Корпоративные инфокоммуникационные системы и сети

направленность (профиль)

2024 год

Рассмотрено

На Учёном совете политехнического института

«15» мая 2024 г.

Протокол № 04/24

Директор к. хим. н. Мурашко Ю.А.

Заведующий

выпускающей кафедрой радиоэлектроники и электроэнергетики В.В.

Рыжаков

СОДЕРЖАНИЕ

Раздел 1. Общие положения.

1.1. Нормативные документы.

1.2. Перечень сокращений.

Раздел 2. Характеристика профессиональной деятельности выпускников.

2.1. Общее описание профессиональной деятельности выпускников.

2.2. Перечень профессиональных стандартов, соотнесенных с ФГОС.

Раздел 3. Общая характеристика образовательной программы.

3.1. Направленность (профиль) образовательной программы в рамках направления подготовки (специальности).

3.2. Квалификация, присваиваемая выпускникам образовательной программы.

3.3. Объем программы.

3.4. Формы обучения.

3.5. Срок получения образования.

Раздел 4. Планируемые результаты освоения образовательной программы.

4.1. Требования к планируемым результатам освоения образовательной программы.

4.1.1. Универсальные компетенции выпускников и индикаторы их достижения.

4.1.2. Общепрофессиональные компетенции выпускников и индикаторы их достижения.

4.1.3. Профессиональные компетенции выпускников и индикаторы их достижения.

4.2. Результаты обучения по дисциплинам /(модулям)/, практикам, соотнесенные с установленными программой бакалавриата индикаторами компетенций.

4.3. Обеспечение обучающимся возможности одновременного получения нескольких квалификаций.

Раздел 5. Структура и содержание ОПОП.

5.1 Объем обязательной части образовательной программы.

5.2. Типы практики.

5.3. Учебный план и календарный учебный график.

5.4. Рабочие программы дисциплин (модулей), включая оценочные средства.

5.5. Рабочие программы практик, включая фонд оценочных средств, для проведения промежуточной аттестации по практике.

5.6. Методические рекомендации.

5.7. Программа государственной итоговой аттестации.

5.8. Рабочая программа воспитания, календарный план воспитательной работы.

Раздел 6. Условия осуществления образовательной деятельности по ОПОП.

6.1 Материально-техническое и учебно-методическое обеспечение программы.

6.2 Кадровые условия реализации программы.

6.3 Применяемые механизмы оценки качества образовательной деятельности и подготовке обучающихся по программе.

6.4 Особенности организации образовательной деятельности для инвалидов и лиц с ограниченными возможностями здоровья.

6.5. Реализация программы с применением электронного обучения, дистанционных образовательных технологий.

Раздел 1. ОБЩИЕ ПОЛОЖЕНИЯ

1.1. Нормативные документы.

- Федеральный закон от 29 декабря 2012 года № 273-ФЗ «Об образовании в Российской Федерации»;
- Федеральный государственный образовательный стандарт по направлению подготовки (специальности) 11.03.02 Инфокоммуникационные технологии и системы связи и уровню высшего образования - бакалавриат, утвержденный приказом Минобрнауки России от 19.09.2017г. № 930 (далее – ФГОС ВО);
- Приказ Минобрнауки России от 08.02.2021 № 83 «О внесении изменений в федеральные государственные стандарты высшего образования – бакалавриат по направлениям подготовки;
- Приказ Минобрнауки России от 26.11.2020 № 1456 «О внесении изменений в федеральные государственные стандарты высшего образования»;
- Порядок организации и осуществления образовательной деятельности по образовательным программам высшего образования – программам бакалавриата, программам магистратуры, программам специалитета, утвержденный приказом Минобрнауки России от 06 апреля 2021 года № 245 (далее – Порядок организации образовательной деятельности);
- Порядок проведения государственной итоговой аттестации по образовательным программам высшего образования – программам бакалавриата, программам специалитета и программам магистратуры, утвержденный приказом Минобрнауки России от 29 июня 2015 г. № 636;
- Положение о практической подготовке, утвержденное приказом Министерства науки и высшего образования Российской Федерации и Министерством просвещения Российской Федерации от 05.08.2020 № 885/390;
- СТО-2.1.9-19 «Основная профессиональная образовательная программа высшего образования – программа бакалавриата, специалитета, магистратуры»;
- СТО-2.6.4-18 «Порядок организации и проведения практики обучающихся»;
- СТО-2.6.29-20 «Положение о практической подготовке»
- СТО-2.12.9-17 «Положение о государственной итоговой аттестации выпускников».

1.2. Перечень сокращений, используемых в тексте ОПОП

з.е.	- зачетная единица;
ОПК	- общепрофессиональная компетенция;
ОПОП	- основная профессиональная образовательная программа;
ОТФ	- обобщенная трудовая функция;
ПД	- профессиональная деятельность;
ПК	- профессиональная компетенция;
ПС	- профессиональный стандарт;

- программа бакалавриата – основная образовательная программа высшего образования – программа бакалавриата по направлению подготовки 11.03.02 Инфокоммуникационные технологии и системы связи;
- сетевая форма – сетевая форма реализации образовательных программ;
- СПК – Совет по профессиональным квалификациям;
- УК – универсальная компетенция;
- ФГОС ВО – федеральный государственный образовательный стандарт высшего образования по направлению подготовки бакалавриата.

Раздел 2. ХАРАКТЕРИСТИКА ПРОФЕССИОНАЛЬНОЙ ДЕЯТЕЛЬНОСТИ ВЫПУСКНИКОВ

2.1. Общее описание профессиональной деятельности выпускников

Область профессиональной деятельности и сферы профессиональной деятельности, в которых выпускники, освоившие программу, могут осуществлять профессиональную деятельность:

06 Связь, информационные и коммуникационные технологии (в сфере разработки, проектирования, исследования и эксплуатации радиоэлектронных средств и радиоэлектронных систем различного назначения; в сфере обороны и безопасности государства и правоохранительной деятельности).

Выпускники могут осуществлять профессиональную деятельность в других областях профессиональной деятельности и (или) сферах профессиональной деятельности при условии соответствия уровня их образования и полученных компетенций требованиям к квалификации работника

Тип задач профессиональной деятельности выпускников:

- проектный;

2.2. Перечень профессиональных стандартов (при наличии), соотнесенных с федеральным государственным образовательным стандартом по направлению подготовки:

N п/п	Код профессиона льного стандарта	Наименование области профессиональной деятельности. Наименование профессионального стандарта
06 Связь, информационные и коммуникационные технологии		

1.	06.007	Профессиональный стандарт "Инженер-проектировщик в области связи (телекоммуникаций)", утвержденный приказом Министерства труда и социальной защиты Российской Федерации от 16.11.2020 N 785н "Об утверждении профессионального стандарта "Инженер-проектировщик в области связи (телекоммуникаций)" (Зарегистрировано в Минюсте России 21.12.2020 N 61610)
----	--------	--

Раздел 3. ОБЩАЯ ХАРАКТЕРИСТИКА ОБРАЗОВАТЕЛЬНОЙ ПРОГРАММЫ, РЕАЛИЗУЕМАЯ В РАМКАХ НАПРАВЛЕНИЯ ПОДГОТОВКИ 11.03.02 ИНФОКОММУНИКАЦИОННЫЕ ТЕХНОЛОГИИ И СИСТЕМЫ СВЯЗИ

3.1. Направленность (профиль, специализация) образовательной программы в рамках направления подготовки/специальности:
Корпоративные инфокоммуникационные системы и сети

3.2. Квалификация, присваиваемая выпускникам образовательных программ: бакалавр.

3.3. Объем программы: 240 зачетных единиц (далее – з.е.).

3.4. Формы обучения: очная, заочная

3.5. Срок получения образования:
при очной форме обучения – 4 года,
при заочной форме обучения – 4 года 11 мес.

Раздел 4. ПЛАНИРУЕМЫЕ РЕЗУЛЬТАТЫ ОСВОЕНИЯ ОБРАЗОВАТЕЛЬНОЙ ПРОГРАММЫ

4.1. Требования к планируемым результатам освоения образовательной программы

4.1.1. Универсальные компетенции выпускников и индикаторы их достижения

Таблица 4.1

Категория универсальных компетенций	Код и наименование универсальной компетенции	Код и наименование индикатора достижения универсальной компетенции
-------------------------------------	--	--

<p>Системное и критическое мышление</p>	<p>УК-1. Способен осуществлять поиск, критический анализ и синтез информации, применять системный подход для решения поставленных задач</p>	<p>1.1. Анализирует задачу, выделяя ее базовые составляющие 1.2. Определяет и ранжирует информацию, требуемую для решения поставленной задачи 1.3. Осуществляет поиск информации для решения поставленной задачи по различным типам запросов</p>
<p>Разработка и реализация проектов</p>	<p>УК-2. Способен определять круг задач в рамках поставленной цели и выбирать оптимальные способы их решения, исходя из действующих правовых норм, имеющихся ресурсов и ограничений</p>	<p>2.1. Формулирует проблему, решение которой напрямую связано с достижением цели проекта 2.2. Определяет связи между поставленными задачами и ожидаемые результаты их решения 2.3. Анализирует план-график реализации проекта в целом и выбирает способ решения поставленных задач 2.4. В рамках поставленных задач определяет имеющиеся ресурсы и ограничения, действующие правовые нормы 2.5. Оценивает решение поставленных задач в зоне своей ответственности в соответствии с запланированными результатами контроля, при необходимости корректирует способы решения задач</p>
<p>Командная работа и лидерство</p>	<p>УК-3. Способен осуществлять социальное взаимодействие и реализовывать свою роль в команде</p>	<p>3.1. Определяет свою роль в команде, исходя из стратегии сотрудничества для достижения поставленной цели 3.2. При реализации своей роли в команде учитывает особенности поведения других членов команды 3.3. Анализирует возможные последствия личных действий и планирует свои действия для достижения заданного результата</p>
<p>Коммуникация</p>	<p>УК-4. Способен осуществлять деловую коммуникацию в устной и письменной формах на государственном языке Российской Федерации и иностранном(ых) языке(ах)</p>	<p>4.1. Выбирает стиль общения на государственном языке РФ в зависимости от цели и условий коммуникации 4.2. Представляет результаты академической деятельности в устной и письменной формах при деловом общении на государственном языке РФ и иностранном языке 4.3. Выполняет перевод официальных и профессиональных текстов с иностранного языка на русский язык и с русского языка на иностранный язык с целью деловой коммуникации</p>

<p>Межкультурное взаимодействие</p>	<p>УК-5. Способен воспринимать межкультурное разнообразие общества в социально-историческом, этическом и философском контекстах</p>	<p>5.1. Осмысляет и интерпретирует этапы исторического развития России в контексте мировой истории и социокультурных традиций мира 5.2. Находит и использует необходимую для саморазвития и взаимодействия с другими людьми информацию о социокультурных традициях различных социальных групп 5.3. Сознательно выбирает ценностные ориентиры и формирует гражданскую позицию; аргументировано обсуждает и решает проблемы мировоззренческого, общественного и личностного характера 5.4. Демонстрирует толерантное восприятие и отношение к социальным и культурным различиям, а также уважительное отношение к историческому наследию и культурным традициям различных социальных групп</p>
<p>Самоорганизация и саморазвитие (в том числе здоровьесбережение)</p>	<p>УК-6. Способен управлять своим временем, выстраивать и реализовывать траекторию саморазвития на основе принципов образования в течение всей жизни</p>	<p>6.1. Определяет задачи саморазвития и профессионального роста, распределяет их на долго-, средне- и краткосрочные с обоснованием актуальности и определением необходимых ресурсов для их выполнения 6.2. Оценивает требования рынка труда и образовательных услуг для выстраивания траектории собственного профессионального роста</p>
	<p>УК-7. Способен поддерживать должный уровень физической подготовленности для обеспечения полноценной социальной и профессиональной деятельности</p>	<p>7.1. Понимает роль физической культуры и спорта в современном обществе, в жизни человека, подготовке его к социальной и профессиональной деятельности, значение двигательной активности в структуре здорового образа жизни и основы её планирования для поддержания должного уровня физической подготовленности 7.2. Использует методы самоконтроля для определения состояния здоровья, уровня физического развития и физической подготовленности в соответствии с нормативными показателями 7.3. Поддерживает должный уровень физической подготовленности для обеспечения полноценной социальной и профессиональной деятельности, регулярно занимаясь физическими упражнениями</p>

Безопасность жизнедеятельности	УК-8. Способен создавать и поддерживать в повседневной жизни и в профессиональной деятельности безопасные условия жизнедеятельности для сохранения природной среды, обеспечения устойчивого развития общества, в том числе при угрозе и возникновении чрезвычайных ситуаций и военных конфликтов.	8.1. Идентифицирует вредные и опасные факторы среды обитания 8.2. Выбирает средства защиты от воздействия вредных и опасных факторов в рамках осуществляемой деятельности 8.3. Создает и поддерживает безопасные условия жизнедеятельности для сохранения природной среды и обеспечения устойчивого развития общества 8.4. Разъясняет правила поведения при угрозе и возникновении чрезвычайных ситуаций и военных конфликтов 8.5. Оказывает первую доврачебную помощь
Экономическая культура, в том числе финансовая грамотность	УК-9. Способен принимать обоснованные экономические решения в различных областях жизнедеятельности.	9.1. Понимает базовые принципы функционирования экономики и экономического развития, цели, формы участия государства в экономике 9.2. Применяет методы личного экономического и финансового планирования для достижения текущих и долгосрочных финансовых целей, использует финансовые инструменты для управления финансами (личным бюджетом), контролирует собственные экономические и финансовые риски
Гражданская позиция	УК-10. Способен формировать нетерпимое отношение к коррупционному поведению.	10.1. Демонстрирует понимание содержания коррупции как социально-правового явления и способность выявлять, давать оценку коррупционному поведению и содействовать его пресечению 10.2. Демонстрирует понимание сущности экстремизма и терроризма, нормативно-правовых основ противодействия экстремизму и терроризму

4.1.2. Общепрофессиональные компетенции выпускников и индикаторы их достижения

Таблица 4.2

Категория общепрофессиональных компетенций	Код и наименование общепрофессиональной компетенции	Код и наименование индикатора достижения общепрофессиональной компетенции
Научное мышление	ОПК-1. Способен использовать положения, законы и методы естественных наук и	ОПК-1.1 Применяет математический аппарат аналитической геометрии, линейной и векторной алгебры, дифференциального и

	<p>математики для решения задач инженерной деятельности</p>	<p>интегрального исчисления функции одной переменной, теории функции нескольких переменных, теории функций комплексного переменного, теории рядов, теории дифференциальных уравнений</p> <p>ОПК-1.2 Применяет математический аппарат теории вероятностей и математической статистики, математический аппарат численных методов</p> <p>ОПК-1.3 Демонстрирует понимание физических явлений и применяет законы механики, термодинамики, электричества и магнетизма, элементарных основ оптики, квантовой механики и атомной физики</p> <p>ОПК-1.4 Использует методы анализа, расчета и моделирования конструкционных и электротехнических материалов, линейных и нелинейных цепей постоянного и переменного тока, переходных процессов в электрических цепях постоянного и переменного тока, теории электромагнитного поля и цепей с распределенными параметрами, функций и основных характеристик электрических и электронных элементов, компонентов и устройств</p> <p>ОПК-1.5 Применяет методы начертательной геометрии, инженерной и компьютерной графики</p>
<p>Исследовательская деятельность</p>	<p>ОПК-2. Способен самостоятельно проводить экспериментальные исследования и использовать основные приемы обработки и представления полученных данных</p>	<p>ОПК-2.1 Определяет и обосновывает цель экспериментальных исследований</p> <p>ОПК-2.2 Формулирует и описывает исследовательские задачи и методики проведения экспериментов</p> <p>ОПК-2.3</p>

		<p>Формулирует последовательность действий, обеспечивающих решение исследовательских задач</p> <p>ОПК-2.4 Определяет ожидаемые результаты решения исследовательских задач</p> <p>ОПК-2.5 Определяет методы и средства проведения измерений при экспериментальных исследованиях</p> <p>ОПК-2.6 Применяет способы и средства измерений и проводит экспериментальные исследования</p> <p>ОПК-2.7 Оценивает погрешности результатов измерений</p> <p>ОПК-2.8 Обрабатывает, анализирует и представляет полученные результаты экспериментальных исследований</p>
<p>Владение информационными технологиями</p>	<p>ОПК-3. Способен применять методы поиска, хранения, обработки, анализа и представления в требуемом формате информации из различных источников и баз данных, соблюдая при этом основные требования информационной безопасности</p>	<p>ОПК-3.1 Осуществляет поиск информации из различных источников и баз данных о закономерностях передачи информации в инфокоммуникационных системах, основных видах сигналов, используемых в телекоммуникационных системах, особенностях передачи различных сигналов по каналам и трактам телекоммуникационных систем</p> <p>ОПК-3.2 Решает задачи обработки, хранения и представления в требуемом формате информации с помощью средств вычислительной техники</p> <p>ОПК-3.3 Применяет методы и навыки обеспечения информационной безопасности при поиске, хранении, обработке, анализе и представлении в требуемом формате информации из различных источников и баз данных</p>

Компьютерная грамотность	ОПК-4. Способен понимать принципы работы современных информационных технологий и использовать их для решения задач профессиональной деятельности	<p>ОПК-4.1 Использует информационно-коммуникационные технологии при решении задач профессиональной деятельности</p> <p>ОПК-4.2 Применяет интерактивные программные комплексы и основные приемы обработки экспериментальных данных, в том числе с использованием стандартного программного обеспечения, пакетов программ общего и специального назначения</p> <p>ОПК-4.3 Использует возможности вычислительной техники и программного обеспечения для обработки информации и управления производственными и бизнес-процессами</p> <p>ОПК-4.4 Использует методы компьютерного моделирования физических процессов, систем и устройств при обработке и передаче сигналов и информации, техники инженерной и компьютерной графики</p>
	ОПК-5. Способен разрабатывать алгоритмы и компьютерные программы, пригодные для практического применения	<p>ОПК-5.1 Разрабатывает схемы алгоритмов прикладных программ</p> <p>ОПК-5.2 Разрабатывает программы на языке программирования Python</p> <p>ОПК-5.3 Реализует на языке программирования Python алгоритмы решения задач обработки данных</p>

4.1.3. Профессиональные компетенции выпускников и индикаторы их достижения

Таблица 4.3

Код и наименование профессиональной компетенции	Код и наименование индикатора достижения профессиональной компетенции	Основание (ПС, анализ опыта)

Тип задач профессиональной деятельности: проектный

<p>ПК-1 Способен определять состав, структуру и принципы функционирования систем связи (телекоммуникаций)</p>	<p>ПК-1.1 Определяет назначение, свойства, состав, структуру, принципы построения, организации и функционирования информации, сигналов, потоков, зависимостей, функций, операций, процедур, материалов, компонентов, элементов, устройств, технологий и систем связи, телекоммуникационных систем различных типов</p> <p>ПК-1.2 Определяет процедуры и принципы частотно-территориального и кодового планирования</p> <p>ПК-1.3 Определяет основные правила выделения полос радиочастот, назначения радиочастот для радиоэлектронных средств сухопутной подвижной и фиксированной радиослужб на территории Российской Федерации</p> <p>ПК-1.4 Определяет принципы работы и архитектуру различных геоинформационных систем</p> <p>ПК-1.5 Определяет технологии, используемые на транспортной сети, принципы планирования емкости сетей радиодоступа</p> <p>ПК-1.6 Определяет основные технические требования для создания, модернизации и оптимизации сети базовых станций подвижной радиосвязи</p> <p>ПК-1.7 Определяет содержание нормативных правовых актов, нормативно-технических и</p>	<p>ПС 06.007</p>
---	---	------------------

	<p>нормативно-методических документов, регламентирующих проектную подготовку, проектирование, внедрение и эксплуатацию систем связи (телекоммуникационных систем), подготовку строительства и строительство объектов, линий и узлов связи и распределительных сетей</p>	
<p>ПК-2 Способен разрабатывать схемы организации связи объекта, телекоммуникационной системы, проектировать устройства и системы станций и транспортных сетей подвижной радиосвязи</p>	<p>ПК-2.1 Собирает исходные данные, необходимые для разработки схемы организации связи</p> <p>ПК-2.2 Использует методы анализа, расчета и моделирования функций, характеристик и параметров аналоговых, цифровых, микропроцессорных, антенно-фидерных, радиоприемных и радиопередающих устройств, устройств цифровой обработки сигналов.</p> <p>ПК-2.3 Использует методы анализа, расчета и моделирования функций, характеристик и параметров аналоговых и цифровых транспортных инфокоммуникационных сетей и сетей доступа, наземных, космических и оптических систем и сетей связи, систем и сетей коммутации, радиодоступа и электропитания.</p> <p>ПК-2.4 Разрабатывает задание на выполнение частотно-территориального и кодового планирования при создании сети базовых станций подвижной радиосвязи</p> <p>ПК-2.5 Выполняет частотно-территориальное и кодовое планирование сети базовых станций подвижной радиосвязи</p> <p>ПК-2.6</p>	<p>ПС 06.007</p>

	<p>Определяет конфигурацию базовых станций подвижной радиосвязи на выбранном объекте и подготавливает необходимую документацию (антенный план)</p> <p>ПК-2.7 Определяет оптимальную конфигурацию и топологию транспортной сети</p> <p>ПК-2.8 Разрабатывает технологические решения, обеспечивающие эффективное использование ресурсов транспортной сети подвижной радиосвязи</p> <p>ПК-2.9 Выполняет разработку транспортной сети, оборудования соединительных линий</p> <p>ПК-2.10 Вырабатывает синергетические решения объединения транспортных сетей организаций связи</p> <p>ПК-2.11 Проводит экспертизу сетевых решений и оптимизацию зон и участков транспортной сети</p> <p>ПК-2.12 Определяет функциональную структуру объекта, системы связи (телекоммуникационной системы)</p> <p>ПК-2.13 Использует современные информационно-коммуникационные технологии, в том числе специализированное программное обеспечение и компьютерные программы, для моделирования, включая построение вероятностных моделей, анализа, проведения расчетов и проектирования информационных потоков в сетях связи,</p>	
--	---	--

	<p>узлов, сетей и систем связи и распределительных сетей, управления производственными и бизнес-процессами</p> <p>ПК-2.14 Определяет состав, разрабатывает и согласовывает схемы организации связи, отчетной документации для заказчика</p> <p>ПК-2.15 Составляет перечень каталогов и справочников, электронных баз данных в области связи (телекоммуникаций) при проектировании объектов (систем) связи и телекоммуникаций</p> <p>ПК-2.16 Определяет номенклатуру современных изделий, оборудования и материалов, технологии производства работ при проектировании объектов (систем) связи и телекоммуникаций</p> <p>ПК-2.17 Составляет перечень номенклатуры оборудования заводского производства и его технических характеристик при проектировании объектов (систем) связи и телекоммуникаций</p> <p>ПК-2.18 Выполняет электромонтажные работы и работы по сборке и проверке параметров материалов, компонентов, элементов, устройств, систем и сетей связи и телекоммуникаций</p>	
<p>ПК-3 Способен применять устройства и системы сетей доступа и транспортных сетей подвижной радиосвязи</p>	<p>ПК-3.1 Определяет методы анализа качественных показателей работы сетей связи на основе данных статистики и радиоизмерений</p> <p>ПК-3.2 Выполняет измерения параметров и характеристик информации, сигналов,</p>	<p>ПС 06.007</p>

	<p>потоков, зависимостей, функций, операций, процедур, материалов, компонентов, элементов, устройств, систем и сетей связи и телекоммуникаций</p> <p>ПК-3.3 Анализирует показатели текущего состояния сети доступа и транспортной сети подвижной радиосвязи</p> <p>ПК-3.4 Проводит экспериментальные исследования, обрабатывает и представляет полученные данные</p>	
<p>ПК-4 Способен проводить исследования в области технологического маркетинга в отношении объектов профессиональной деятельности</p>	<p>ПК-4.1 Оценивает проблемы, состояние и перспективы технического и технологического развития отрасли профессиональной деятельности</p> <p>ПК-4.2 Оценивает перспективные потребности в развитии и модернизации объектов профессиональной деятельности</p> <p>ПК-4.3 Анализирует сведения о работе объектов профессиональной деятельности для учета при подготовке планов их развития и модернизации</p> <p>ПК-4.4 Оценивает потребности в изменении конфигурации и показателей функционирования объекта профессиональной деятельности</p> <p>ПК-4.5 Формирует потребительские требования к объекту профессиональной деятельности</p> <p>ПК-4.6</p>	

	<p>Определяет задачи, решаемые с помощью объекта профессиональной деятельности и ожидаемые результаты его использования</p> <p>ПК-4.7 Определяет технические решения, используемые для создания объекта профессиональной деятельности и его компонентов, оценивает возможность использования новейшего оборудования и программного обеспечения</p> <p>ПК-4.8 Формирует технические требования к объекту профессиональной деятельности</p> <p>ПК-4.9 Обосновывает выбор информационных технологий, предварительных технических решений, по объекту профессиональной деятельности и его компонентам, оборудованию и программному обеспечению</p> <p>ПК-4.10 Разрабатывает предложения по повышению эффективности объекта профессиональной деятельности</p> <p>ПК-4.11 Разрабатывает перспективный план развития объекта профессиональной деятельности</p> <p>ПК-4.12 Осуществляет финансово-экономическое планирование реализации объекта профессиональной деятельности, разрабатывает план выполнения работ</p> <p>ПК-4.13 Разрабатывает и согласовывает программу реализации объекта профессиональной деятельности</p>	
--	--	--

	<p>ПК-4.14 Разрабатывает и представляет презентационные материалы по проекту на объект профессиональной деятельности, по результатам выполнения работ</p>	
<p>ПК-5 Способен выполнять инженерное проектирование объектов профессиональной деятельности</p>	<p>ПК-5.1 Определяет принципы системного подхода в проектировании объектов профессиональной деятельности</p> <p>ПК-5.2 Определяет структуру и основы подготовки технической и проектной документации на объекты профессиональной деятельности</p> <p>ПК-5.3 Определяет состав и порядок ведения технической и проектной документации на объекты профессиональной деятельности</p> <p>ПК-5.4 Проводит схематизацию и разрабатывает схемы, классифицирующие и поясняющие создание и применение объектов профессиональной деятельности, содержание сферы профессиональной деятельности</p> <p>ПК-5.5 Оценивает показатели производительности, доступности, безопасности, масштабируемости, интеграции технологий, управляемости объекта профессиональной деятельности</p> <p>ПК-5.6 Подготавливает варианты концепций объекта профессиональной деятельности</p> <p>ПК-5.7 Проводит сравнительный анализ вариантов концепций объекта профессиональной деятельности</p>	<p>ПС 06.007</p>

	<p>деятельности, определяет риски, связанные с реализацией различных вариантов</p> <p>ПК-5.8 Выбирает и согласовывает с заказчиком оптимальный вариант концепции объекта профессиональной деятельности</p> <p>ПК-5.9 Оценивает ресурсы, необходимые для реализации проекта по выбранному варианту концепции объекта профессиональной деятельности</p> <p>ПК-5.10 Использует персональный компьютер, множительную технику, сканер и факс при разработке проектно-конструкторской документации на объект профессиональной деятельности</p> <p>ПК-5.11 Использует текстовый редактор, графическую программу при разработке проектно-конструкторской документации на объект профессиональной деятельности</p> <p>ПК-5.12 Разрабатывает отчетную документацию при разработке проектно-конструкторской документации на объект профессиональной деятельности</p> <p>ПК-5.13 Наполняет графические разделы проектно-конструкторской документации на объект профессиональной деятельности</p>	
<p>ПК-6 Способен организовывать работу исполнителей, контроль и проверку выполненных работ при реализации проекта</p>	<p>ПК-6.1 Определяет содержание правил и стандартов системы контроля (менеджмента) качества проектной организации</p> <p>ПК-6.2</p>	<p>ПС 06.007</p>

	<p>Определяет правила выполнения и оформления проектной документации в соответствии с требованиями нормативно-технических документов на проектную документацию</p> <p>ПК-6.3 Подготавливает задания, контролирует и проверяет выполнение исполнителями работ по проекту</p> <p>ПК-6.4 Определяет потребности в материально-техническом обеспечении проектного подразделения</p> <p>ПК-6.5 Оформляет проектную и рабочую документацию в соответствии с требованиями нормативно-технических документов</p> <p>ПК-6.6 Организует взаимодействие подразделений, участвующих в реализации проектных решений</p> <p>ПК-6.7 Составляет и отслеживает графики прохождения проектной документации</p> <p>ПК-6.8 Руководит проектной группой</p> <p>ПК-6.9 Анализирует эффективность работы проектного подразделения</p>	
<p>ПК-7. Способен использовать современные информационные технологии и программные средства при решении задач</p>	<p>ПК-7.1. Способен использовать цифровые технологии и инструменты работы с информацией с целью удовлетворения личных, образовательных и профессиональных потребностей</p> <p>ПК-7.2. Способен ставить задачи и разрабатывать алгоритмы решения с</p>	<p>ПС 06.007, анализ опыта</p>

профессиональной деятельности	использованием инструментов программирования. ПК-7.3. Способен использовать математические методы и модели для решения профессиональных задач и разработки новых подходов	
-------------------------------	--	--

4.2. Результаты обучения по дисциплинам /(модулям)/, практикам, соотнесенные с установленными программой бакалавриата индикаторами компетенций.

Результаты обучения по дисциплинам /(модулям)/, практикам, соотнесенные с установленными программой бакалавриата индикаторами компетенций, отражены в рабочих программах дисциплин /(модулей)/, программах практик. Оценка достижения индикаторов компетенций проводится при выполнении практических/семинарских/лабораторных работ в рамках текущего контроля и заданий для промежуточной аттестации, отраженных в оценочных средствах рабочих программах дисциплин /(модулей)/, программах практик.

4.3. Обеспечение обучающимся возможности одновременного получения нескольких квалификаций.

4.3.1. По программе дополнительного профессионального образования - профессиональной переподготовки «Специалист в области перевода».

4.3.1.1. Цель освоения программы – подготовка специалистов качественного перевода.

4.3.1.2. Характеристика новой квалификации и связанных с ней видов профессиональной деятельности, трудовых функций и уровней квалификации.

4.3.1.2.1. Программа разработана с учетом профессионального стандарта, утвержденного приказом Министерства труда и социальной защиты Российской Федерации от 18 марта 2021 года N 134н, рег. № 1438 «Специалист в области перевода».

4.3.1.2.2. Наименование обобщенных трудовых функций/трудовых функций:

Обобщенные трудовые функции			Трудовые функции		
код	наименование	уровень квалификации	наименование	код	уровень (подуровень) квалификации
А	Неспециализированный перевод	6	Устный сопроводительный перевод	А/01.6	6
			Письменный перевод типовых официально-деловых документов	А/02.6	6

4.3.1.3. Планируемые результаты обучения – профессиональные компетенции:
ПК-1. Способен осуществлять устный сопроводительный перевод и письменный перевод типовых официально-деловых документов

4.3.1.4. Квалификация: Специалист в области перевода

4.3.1.5. Форма обучения: очная

4.3.1.6. Трудоемкость: 612 ак. часов.

4.3.1.7. Учебный план, календарный график, формы аттестации.

Для обучающихся 2024 года поступления.

Коды компетенции	Наименование элементов учебного плана	Всего часов	Трудоемкость		Форма промежуточной аттестации	Место в структуре программы высшего образования (календарный график)
			контактная работа обучающегося	самостоятельная работа обучающегося		
Дисциплины (модули)						
ПК-1	Иностранный язык	288	128	160	зачет с оценкой	1, 2, 3, 4 семестр
ПК-1	Иностранный язык в профессиональной сфере	216	88	128	зачет с оценкой	5, 6, 7, 8 семестр
ПК-1	Русский язык	108	64	44	зачет	1 семестр
Итоговая аттестация						8 семестр

4.3.1.8. Рабочие программы дисциплин и оценочные материалы.

Содержание рабочих программ дисциплин и оценочных материалов по программе переподготовки представлено в рабочих программах дисциплин и оценочных материалах образовательной программы высшего образования.

4.3.1.9. Организационно-педагогические условия.

Обучение по дополнительной профессиональной программе переподготовки осуществляется педагогическими работниками организации и привлеченными к реализации программы представителями работодателей и их объединений: Сергиенко Наталья Анатольевна, доктор филологических наук, доцент, заведующий кафедрой иностранных языков.

Сердюкова Александра Михайловна, переводчик международного отдела СурГУ.
Петрова Анастасия Вячеславовна, переводчик отдела сопровождения исследовательской деятельности СурГУ.

4.3.2. По основной программе профессионального обучения «Консультант в области развития цифровой грамотности населения (цифровой куратор)».

4.3.2.1. Программа разработана с учетом профессионального стандарта, утвержденного приказом Министерства труда и социальной защиты Российской Федерации от 31.10.2018 года № 682н «Об утверждении профессионального стандарта «Консультант в области развития цифровой грамотности населения (цифровой куратор)»

4.3.2.2. Трудоемкость: 88 ак. часов.

4.3.2.3. Сроки обучения: 4 месяца.

4.3.2.4. Присваиваемая квалификация:

Код в соответствии с Общероссийским	Наименование профессии рабочих, должностей служащих, по которым осуществляется профессиональное обучение	Квалификационный разряд, класс, категория (при наличии)
-------------------------------------	--	---

классификатором профессий рабочих, должностей служащих и тарифных разрядов (при наличии)		
-	Консультант в области развития цифровой грамотности населения (цифровой куратор)	-

4.3.2.5. Планируемые результаты обучения - профессиональные компетенции:

Профессиональные компетенции	Умения	Знания
ПК-1: Способен к консультированию граждан в области применения информационно-коммуникационных технологий	Использовать системы поисковых запросов, открытые образовательные платформы, ресурсов Internet. Использовать сервисы госуслуг, ФНС, мобильные приложения и онлайн сервисы банков. Создавать алгоритмы. Использовать математические методы при решении профессиональных задач.	Системы поисковых запросов, открытые образовательные платформы и ресурсы в Internet. Сервисы, позволяющие получить государственные услуги. Сервисы личной финансовой и налоговой грамотности. Основные понятия алгоритмизации, методы и способы построения алгоритмов. Математические методы для решения профессиональных задач. Цифровые технологии в здравоохранении.

4.3.2.6. Учебный план:

Коды компетенции	Наименование элементов учебного плана	Всего часов	Трудоемкость		Форма промежуточной аттестации	Место в структуре программы высшего образования
			контактная работа обучающегося	самостоятельная работа обучающегося		
Мероприятия воспитательной работы						
ПК-1	Обучение служением					1 семестр
Дисциплина (модуль)						
ПК-1	Цифровое потребление	8	2	6		1 семестр
ПК-1	Финансовая грамотность	8	2	6		1 семестр
ПК-1	Цифровые компетенции	8	2	6		1 семестр
ПК-1	Эффективное использование цифровых технологий	8	2	6		1 семестр
Промежуточная аттестация:					контрольная работа	1 семестр
Практическая подготовка						
ПК-1	Поисковые сервисы. Цифровые запросы	10	4	6	лабораторная работа	1 семестр
ПК-1	Поиск информации о финансовых инструментах для	12	4	8	лабораторная работа	1 семестр

	получения пассивного дохода					
ПК-1;	Функциональные возможности портала Госуслуг РФ	12	4	8	лабораторная работа	1 семестр
ПК-1	Функциональными возможностями сайта Правительства РФ, сайта Президента и региональных органов власти	10	4	6	лабораторная работа	1 семестр
ПК-1	Создание опросника с использованием Google форм. Статистическая обработка результатов.	10	4	6	лабораторная работа	1 семестр
Итоговая аттестация				2	квалификационный экзамен	1 семестр

4.3.2.7. Итоговая аттестация.

Итоговая аттестация проводится в форме квалификационного экзамена. Квалификационный экзамен включает в себя проверку теоретических знаний и практическую квалификационную работу. К проведению квалификационного экзамена привлекаются представители работодателей и их объединений.

4.3.2.8. Оценочные материалы:

Оценочные материалы для промежуточной аттестации и проверки теоретических знаний содержатся в оценочных материалах образовательной программы высшего образования.

Оценочные материалы для практической квалификационной работы:

Практическая часть:

1. Поиск информации в сети по предложенной тематике. Оценка надежности internet ресурса.
2. Поиск информации о финансовых инструментах для получения пассивного дохода
3. Поиск предложений банков по кредитам и счетам. Оценить доступность и выгодность предложений.
4. Расчет банковского кредита с использованием Excel.
5. Функциональные возможности онлайн сервиса федеральной налоговой службы РФ. Налоги на доходы физлиц. Расчет налога в зависимости от заработной платы
6. ФНС. Налоговый вычет, оформление справки ЗНДФЛ.
7. Функциональными возможностями сайта Правительства РФ, сайта Президента и региональных органов власти.
8. Использование сервиса Google таблицы, Google документ.
9. Статистические возможности сервиса Google таблицы.

10. Ознакомление с сервисами Google: новости, календарь (создание личного расписания), Google–Карты (поиск необходимой информации в Сургуте; создание маршрута между городами с оценкой удобства и цены перемещения; фототуры по достопримечательностям всего света).

11. Разработка Google - рисунка, Google - формы

12. Создание ВИКИ-страницу и предоставление общего доступа к редактированию

13. Создание WEB- страницы, форматирование абзацев, создание гиперссылок с использованием html кодов.

14. WEB- страница: создание списков и изображений с использованием html кодов

15. WEB- страница: создание таблиц с использованием html кодов.

16. Создание сайтов с использованием Google сайта.

17. Создание сайта на Tilda Publishing.

4.3.2.9. Организационно-педагогические условия.

Обучение по основной программе профессионального обучения переподготовки осуществляется педагогическими работниками организации и привлеченными к реализации программы представителями работодателей и их объединений:

Старший преподаватель кафедры педагогики профессионального и дополнительного образования Дроздова Анна Андреевна;

Емельянов Сергей Николаевич, заместитель директора по развитию ООО «МедИнфоЦентр».

4.3.3. По основной программе профессионального обучения «Слесарь по контрольно-измерительным приборам и автоматике».

4.3.3.1. Программа разработана с учетом профессионального стандарта, утвержденного приказом Министерства труда и социальной защиты Российской Федерации от 30.09.2020 года № 685н «Об утверждении профессионального стандарта «Слесарь по контрольно-измерительным приборам и автоматике».

4.3.3.2. Трудоемкость: 180 ак. часов.

4.3.3.3. Сроки обучения: 10 месяцев.

4.3.3.4. Присваиваемая квалификация:

Код в соответствии с Общероссийским классификатором профессий рабочих, должностей служащих и тарифных разрядов (при наличии)	Наименование профессии рабочих, должностей служащих, по которым осуществляется профессиональное обучение	Квалификационный разряд, класс, категория (при наличии)
-	Слесарь по контрольно-измерительным приборам и автоматике	4 разряд

4.3.3.5. Планируемые результаты обучения - профессиональные компетенции:

Профессиональные компетенции	Умения	Знания
<p>ПК-1 Способен выполнять ремонт сложных контрольно-измерительных приборов</p>	<p>Читать чертежи сложных контрольно-измерительных приборов Подготавливать рабочее место для рационального и безопасного выполнения работ по ремонту, регулировке, испытанию и сдаче сложных контрольно-измерительных приборов Выполнять дефектацию сложных контрольно-измерительных приборов Просматривать, сохранять и распечатывать на множительной технике конструкторскую и технологическую документацию на сложные контрольно-измерительные приборы с использованием прикладных компьютерных программ Заменять детали электронных усилителей сложных контрольно-измерительных приборов Проверять целостность электрических цепей сложных контрольно-измерительных приборов Производить обезжиривание и пропитку чувствительных элементов сложных контрольно-измерительных приборов Производить проверку сопротивления измерительных цепей сложных контрольно-измерительных приборов Выполнять намотку трансформаторов и катушек сложных контрольно-измерительных приборов Производить лабораторную проверку метрологических и технических характеристик сложных контрольно-измерительных приборов</p>	<p>Требования, предъявляемые к рабочему месту для производства работ по ремонту, регулировке, испытанию и сдаче сложных контрольно-измерительных приборов Виды, конструкция, назначение, возможности и правила использования инструментов и приспособлений для производства работ по ремонту, регулировке, испытанию и сдаче простых контрольно-измерительных приборов Устройство, назначение и принцип действия электрических и полупроводниковых усилителей Виды и назначение электродвигателей, используемых в контрольно-измерительных приборах Виды, конструкция и назначение дросселей и редуцирующих узлов Виды намоток трансформаторов и катушек Виды и правила применения средств индивидуальной и коллективной защиты при выполнении работ по ремонту, регулировке, испытанию и сдаче сложных контрольно-измерительных приборов Требования охраны труда, пожарной, промышленной, экологической безопасности и электробезопасности при ремонте, регулировке, испытанию и сдаче сложных контрольно-измерительных приборов</p>

4.3.3.6. Учебный план:

Для обучающихся 2024 года поступления:

Коды компетенции	Наименование элементов учебного плана	Всего часов	Трудоемкость		Форма промежуточной аттестации	Место в структуре программы высшего образования
			контактная работа обучающегося	самостоятельная работа обучающегося		
Дисциплина (модуль)						
ПК-1	Электромонтажный практикум	36	18	18	зачет с оценкой	1 семестр
ПК-1	Метрология	18	8	10	экзамен	2 семестр
ПК-1	Теоретические основы электротехники	34	16	18	экзамен	2 семестр
Практическая подготовка						
ПК-1	Электромонтажный практикум	36	18	18	лабораторная работа	1 семестр
ПК-1	Метрология	18	8	10	лабораторная работа	2 семестр
ПК-1	Теоретические основы электротехники	36	18	18	лабораторная работа	2 семестр
Итоговая аттестация				2	квалификационный экзамен	2 семестр

Для обучающихся 2023 года поступления:

Коды компетенции	Наименование элементов учебного плана	Всего часов	Трудоемкость		Форма промежуточной аттестации	Место в структуре программы высшего образования
			контактная работа обучающегося	самостоятельная работа обучающегося		
Дисциплина (модуль)						
ПК-1	Метрология	36	18	18	экзамен	3 семестр
ПК-1	Теоретические основы электротехники	18	8	10	экзамен	3 семестр
ПК-1	Инженерная и компьютерная графика	34	16	18	экзамен	4 семестр
Практическая подготовка						
ПК-1	Метрология	36	18	18	лабораторная работа	3 семестр
ПК-1	Теоретические основы электротехники	18	8	10	лабораторная работа	3 семестр
ПК-1	Инженерная и компьютерная графика	36	18	18	лабораторная работа	4 семестр
Итоговая аттестация				2	квалификационный экзамен	4 семестр

Для обучающихся 2022 года поступления:

Коды компетенции	Наименование элементов учебного плана	Всего часов	Трудоемкость		Форма промежуточной аттестации	Место в структуре программы высшего образования
			контактная работа обучающегося	самостоятельная работа обучающегося		
Дисциплина (модуль)						
ПК-1	Схемотехника и электроника	54	26	28	экзамен	5 семестр
ПК-1	Электротехнические устройства и системы	34	16	18	экзамен	6 семестр
Практическая подготовка						

ПК-1	Схемотехника и электроника	54	26	28	лабораторная работа	5 семестр
ПК-1	Электротехнические устройства и системы	36	18	18	лабораторная работа	6 семестр
Итоговая аттестация				2	квалификационный экзамен	6 семестр

4.3.3.7. Итоговая аттестация.

Итоговая аттестация проводится в форме квалификационного экзамена. Квалификационный экзамен включает в себя проверку теоретических знаний и практическую квалификационную работу. К проведению квалификационного экзамена привлекаются представители работодателей и их объединений.

4.3.3.8. Оценочные материалы:

Оценочные материалы для промежуточной аттестации и проверки теоретических знаний содержатся в оценочных материалах образовательной программы высшего образования.

Оценочные материалы для практической квалификационной работы:

Практическая часть:

Для обучающихся 2024 года поступления:

1. Понятия электрических цепей (ток, электрическая цепь, напряжение, электрический потенциал, мощность, энергия). Линейные пассивные и активные элементы (элементы цепи, источники, приемники). Условие эквивалентности источника ЭДС и источника тока.
2. Электрическая цепь и ее структурные, принципиальные и эквивалентные схемы. Схемы замещения. Основные понятия топологии схем: узел, ветвь, контур. Идеализированные элементы электрических цепей (резистивный, индуктивный, емкостной).
3. Закон Ома для участка цепи (сила тока, согласованное и встречное включение), обобщенный закон Ома. 1 и 2 законы Кирхгофа. Потенциальная диаграмма
4. Теоремы цепей. Теорема замещения. Теорема об активном двухполюснике. Теорема об эквивалентном источнике тока и напряжения. Расчет цепей методом эквивалентного источника напряжения и тока.
5. Принцип эквивалентности. Эквивалентные преобразования электрических цепей.
6. Расчет цепей методом обобщенного закона Ома. Расчет цепей методом уравнений Кирхгофа.
7. Принцип суперпозиции. Расчет цепей методом наложения
8. Расчет цепей методом контурных токов

9. Расчет цепей методом узловых потенциалов
10. Параметры гармонических функций. Мгновенное значение, амплитуда, фаза, частота, угловая частота, начальная фаза. Действующее значение, среднее и средневыпрямленное значение и коэффициент формы. Линейные операции над гармоническими функциями. Способы описания гармонических функций
11. Представление синусоидальных ЭДС, напряжений и токов комплексными числами
12. Гармонические колебания в пассивных элементах электрических цепей (R, L, C).
13. Энергетические соотношения в электрических цепях. Мощность в цепи гармонического тока: мгновенная, активная, реактивная, полная, комплексная. Баланс мощностей
14. Законы электрических цепей для комплексных действующих значений. Изображение комплексных напряжений на плоскости. Метод комплексных амплитуд. Законы Ома и Кирхгофа в комплексной форме. Топографическая диаграмма напряжений.
15. Анализ простых линейных цепей при гармоническом воздействии (RC, RL). Треугольник сопротивлений. Векторные диаграммы напряжений и токов
16. Анализ простых линейных цепей при гармоническом воздействии (последовательная RLC). Понятие резонанса напряжений.
17. Анализ простых линейных цепей при гармоническом воздействии (параллельная RLC). Понятие резонанса токов.
18. Резонанс в параллельном RLC контуре. Логарифмические частотные характеристики.
19. Частотные характеристики RLC электрических цепей (характеристическое сопротивление, добротность, затухание, полоса пропускания, граничные частоты, расстройки).
20. Комплексные передаточные функции линейных электрических цепей.
21. Способы повышения коэффициента мощности. Согласование источника энергии с нагрузкой.
22. Электрические цепи с магнитными связями (связанные катушки, взаимная индукция, поток рассеяния, поток самоиндукции, полный поток, согласное и встречное включение, коэффициент связи).
23. Расчет разветвленной цепи при наличии взаимной индуктивности. Эквивалентная замена индуктивных связей

24. Воздушный трансформатор. Уравнения. Схема замещения
25. Баланс мощности в цепях с индуктивно – связанными контурами
26. Линейные электрические цепи при несинусоидальном входном воздействии. (максимальное, действующее, среднее по модулю значения. Коэффициент формы, искажений, амплитуды, гармоник) Представление несинусоидальных величин в виде ряда Фурье
27. Типы симметрии кривых. Графоаналитический метод разложения в ряд Фурье.
28. Мощность в цепях периодического несинусоидального тока
29. Расчет линейных цепей периодического несинусоидального тока.
30. Четырехполюсники. Основные определения и классификация.
31. Системы уравнений четырехполюсников. Уравнения передачи четырехполюсника.
32. Характеристические параметры четырехполюсника

Задача 1. Расчет разветвленной цепи постоянного тока

Для электрической цепи, соответствующей номеру варианта, выполнить следующее:

1. Написать уравнения по законам Кирхгофа (решать полученную систему не требуется).
2. Выполнить расчет токов во всех ветвях методом контурных токов.
3. Составить и проверить баланс мощностей.
4. Построить потенциальную диаграмму для внешнего контура.
5. Определить ток в одной из ветвей (по своему выбору) по методу эквивалентного генератора. Определение токов в цепи после размыкания выбранной ветви выполнить методом узловых потенциалов.

Исходные данные приведены в табл. 1, схемы показаны на рис. 1. ЭДС источников даны в Вольтах, сопротивления – в Омах.

Таблица 1

Исходные данные

<u>№ строки</u>	E_1	E_2	E_3	E_4	E_5	E_6	R_1	R_2	R_3	R_4	R_5	R_6
1	40	20	70	50	60	30	5	8	15	4	6	9
2	20	20	60	60	75	40	80	90	6	12	8	15
3	90	100	30	75	50	120	15	12	6	8	10	14
4	60	50	70	80	100	40	25	10	12	6	20	8

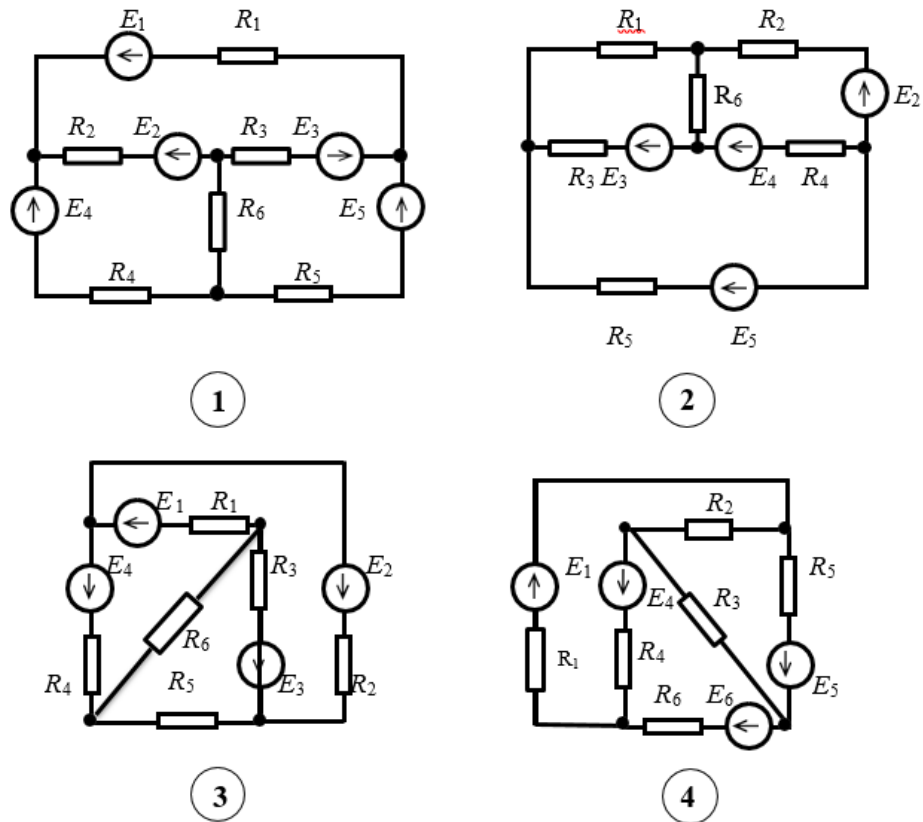


Рис. 1. Схемы к задаче 1

Задача 2. Расчет линейной электрической цепи однофазного синусоидального тока символическим методом

Заданы параметры цепи и напряжение на входе цепи $u = U_m \sin(\omega t + \varphi)$.

Требуется:

1. Определить токи и напряжения на всех участках цепи символическим способом.
2. Записать выражения для мгновенных значений всех токов и напряжений.
3. Составить и рассчитать баланс активных и реактивных мощностей.
4. Построить векторную диаграмму токов и напряжений.

Числовые данные приведены в табл. 2, схемы показаны на рис. 2.

Таблица 2

Исходные данные

№ строки	R_1 Ом	L_1 мГн	C_1 мкФ	R_2 Ом	L_2 мГн	C_2 мкФ	R_3 Ом	L_3 мГн	C_3 мкФ	U_m В	ψ_u рад	f Гц
2	12	70	500	18	30	125	10	50	450	$250\sqrt{2}$	$\pi/6$	50
3	15	25	125	12	80	500	8	10	200	$50\sqrt{2}$	$\pi/4$	50
4	10	60	600	16	15	150	12	75	400	$300\sqrt{2}$	$\pi/3$	50

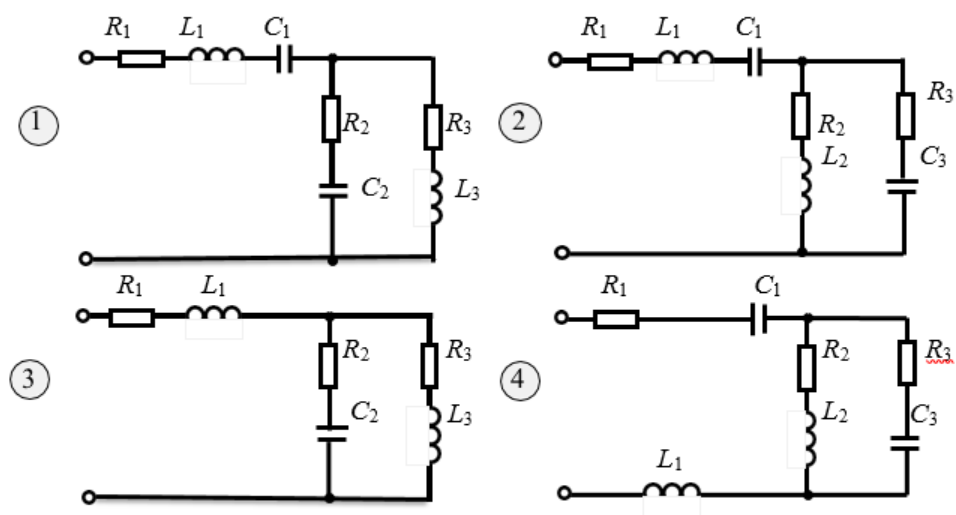


Рис.2. Схемы к задаче 2 |

Задача 3. Расчет разветвленной электрической цепи с учетом взаимной индукции

Для электрической цепи, соответствующей номеру варианта, выполнить следующее:

1. Составить уравнения по методу законов Кирхгофа и найти токи во всех ветвях.
2. Вычислить напряжения на всех элементах цепи.
3. Построить векторную диаграмму токов и топографическую диаграмму напряжений, показав на ней векторы всех напряжений, в том числе и векторы ЭДС взаимной индукции.

Указание. В ходе расчета свести схему к трем ветвям.

Числовые данные приведены в табл. 3; схемы – на рис. 3.

Таблица.3

Исходные данные

№ строки	E_1 В	E_2 В	α рад	R_1 Ом	L_1 мГн	C_1 мкФ	R_2 Ом	L_2 мГн	C_2 мкФ	R_3 Ом	L_3 мГн	C_3 мкФ	f Гц	M мГн
1	100	100	$\pi/6$	4	20	200	5	30	250	2	10	400	50	15
2	100	120	$\pi/4$	6	30	200	4	50	300	4	20	300	50	25
2	220	140	$\pi/3$	6	40	300	8	10	200	6	60	200	50	5
4	200	200	$\pi/2$	5	4	40	8	6	80	6	4	36	400	3

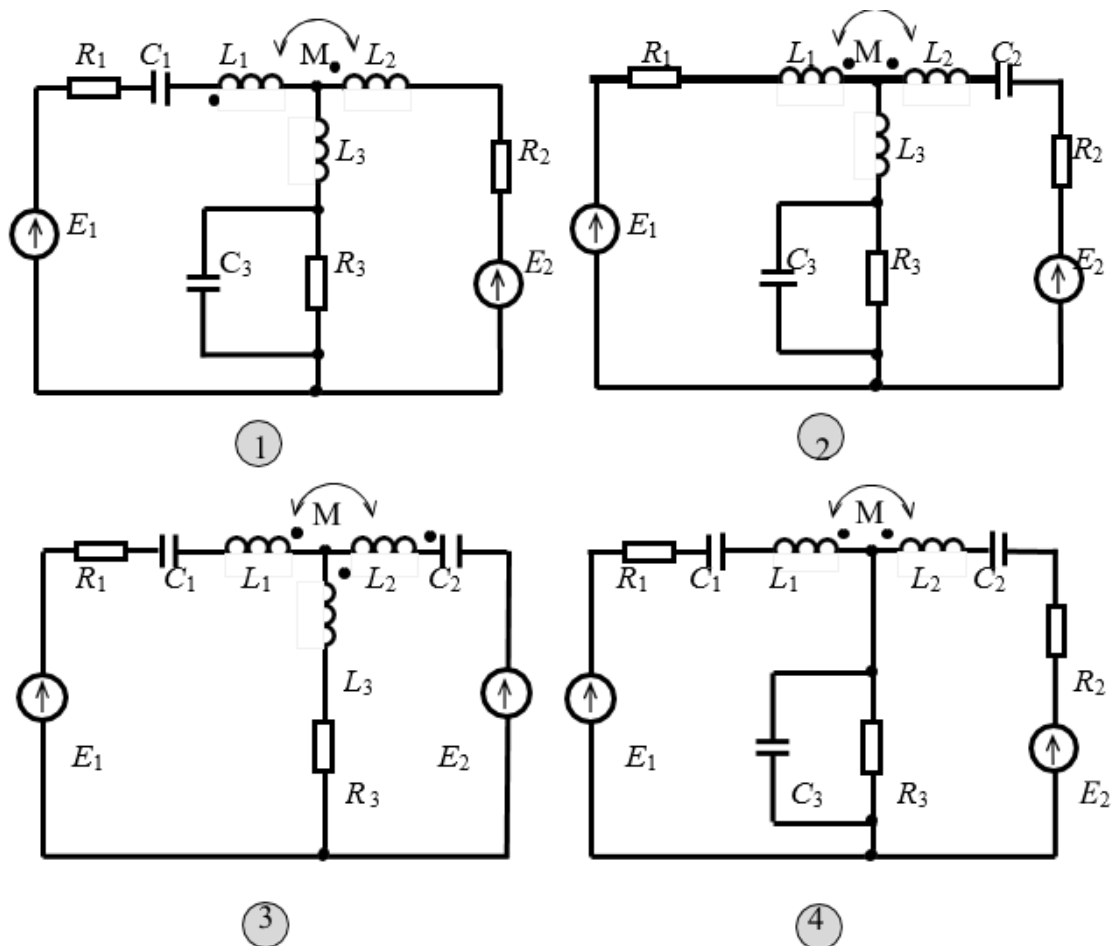


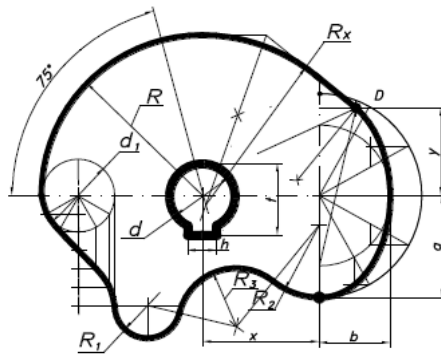
Рис. 3. Схемы к задаче 3

Для обучающихся 2023 года поступления:

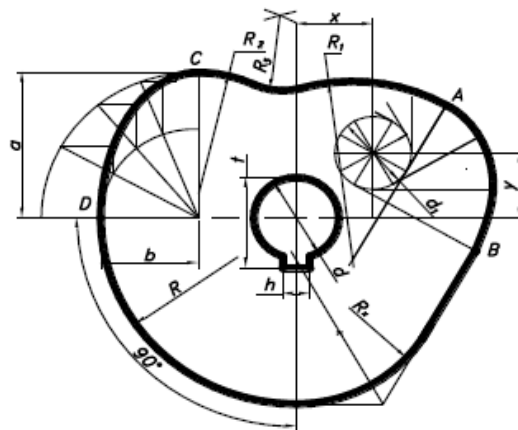
Практические задания

1 Построить в программном продукте AutoCAD очертания кулачка. Данные для построения очертания кулачка представлены в вариантах. Работу выполнить на листе чертежной бумаги формата А3.

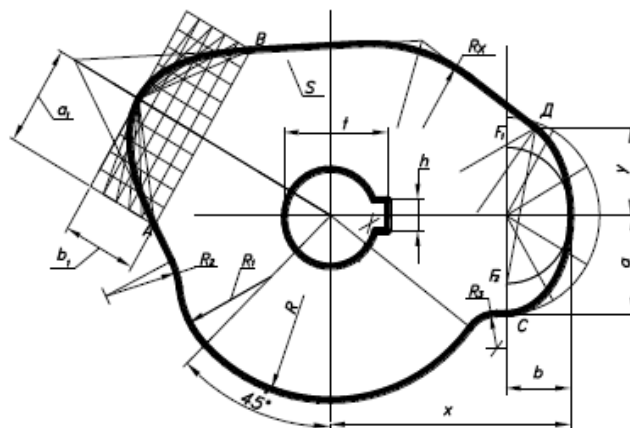
Варианты	R	R_1	R_2	R_3	a	b	d	d_1	h	t	x	y
1, 4, 11, 22	120	40	60	35	80	50	45	50	14	50,5	110	70
7, 14, 17, 25	115	35	55	35	75	45	40	55	12	45	115	70
8, 18, 21, 27	110	40	50	40	70	40	35	50	10	40	120	60



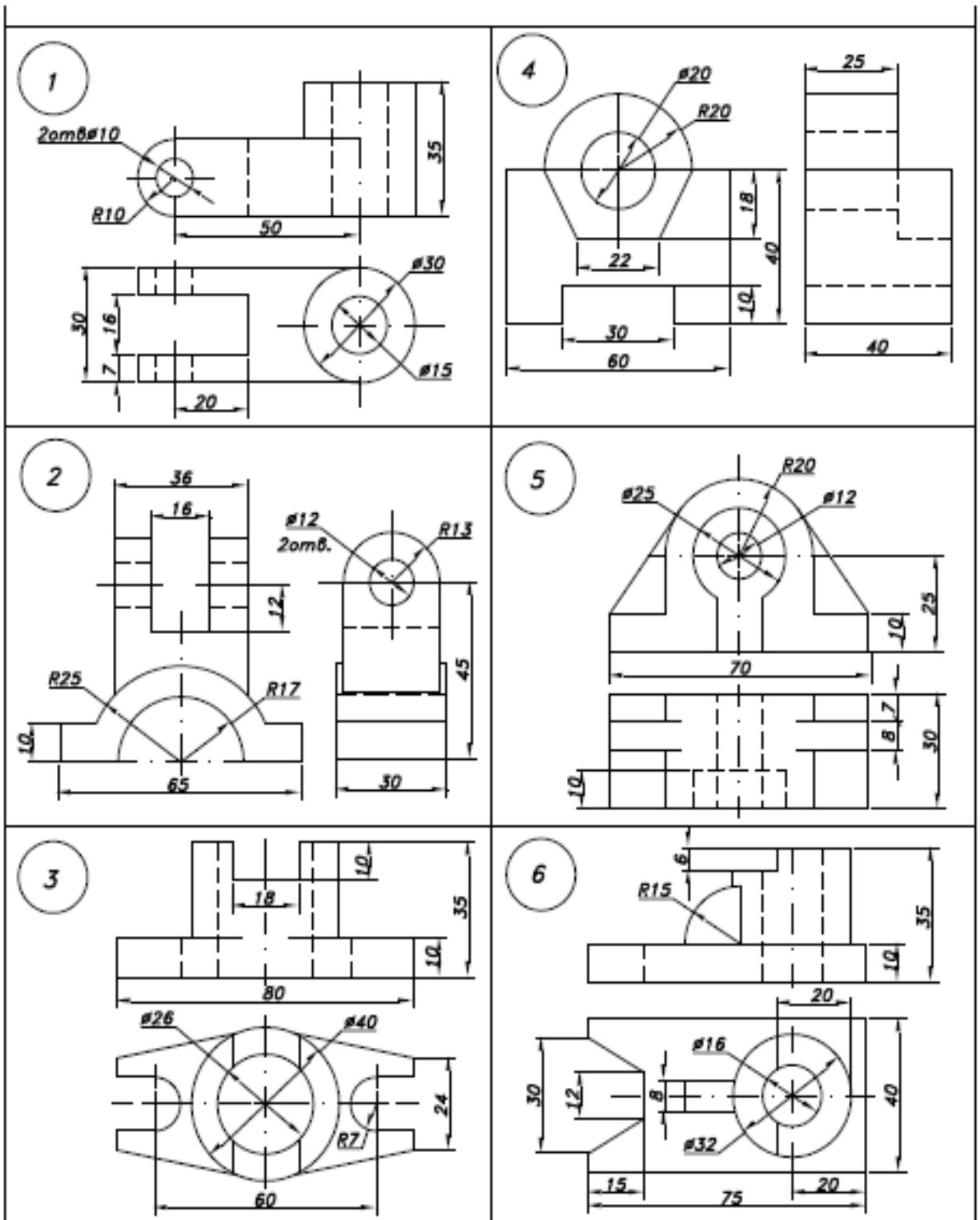
Варианты	R	R ₁	R ₂	R ₃	a	b	d	d ₁	h	t	x	y
2, 5, 9, 26	120	100	50	30	80	50	45	40	14	50,5	40	35
12, 15, 19, 23	115	110	75	40	90	55	50	55	16	56	45	40

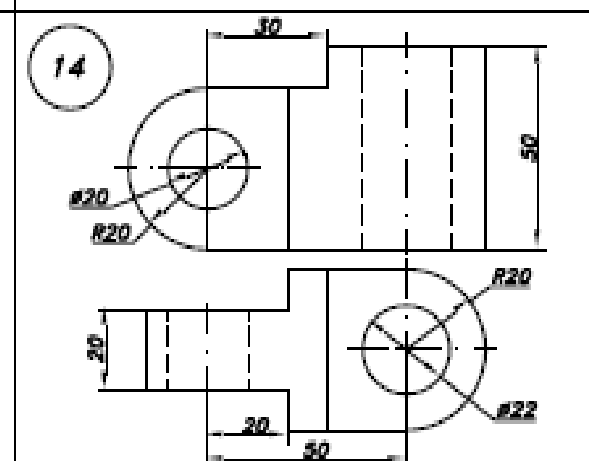
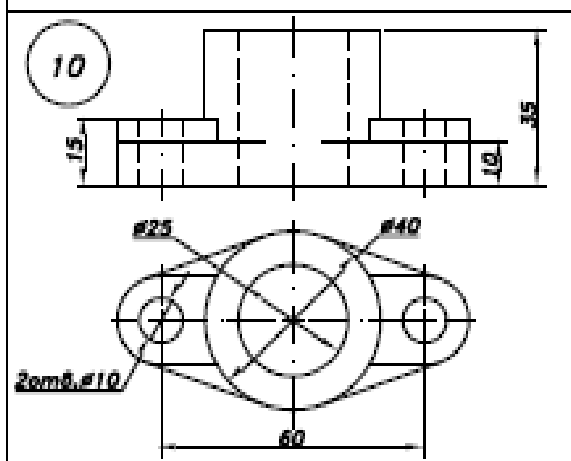
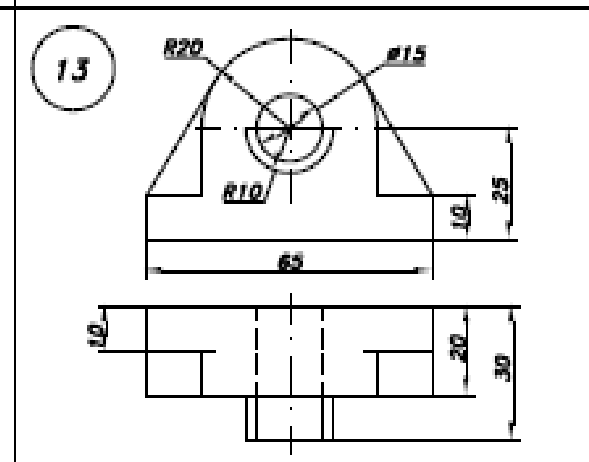
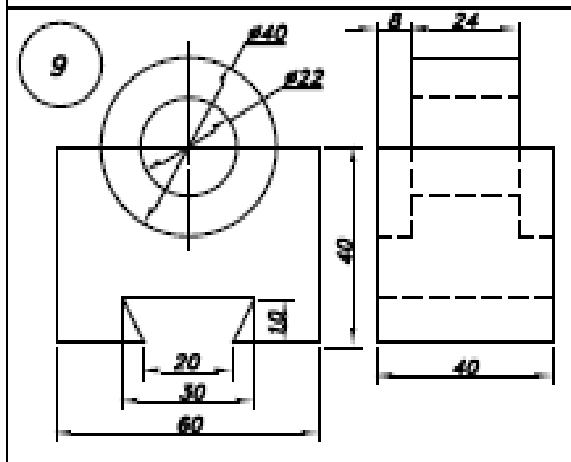
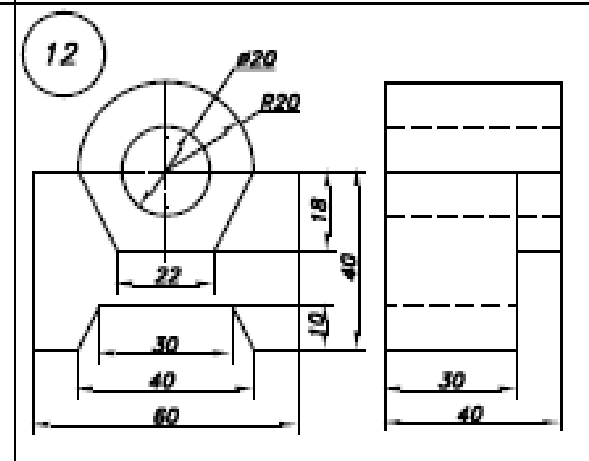
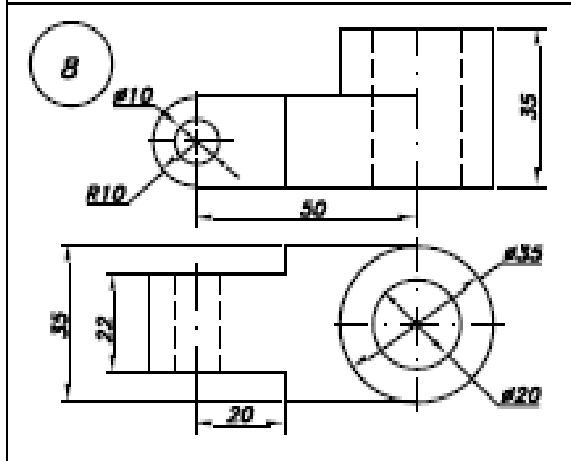
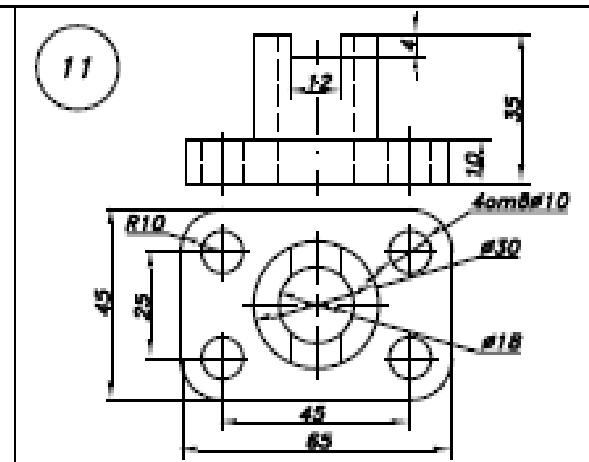
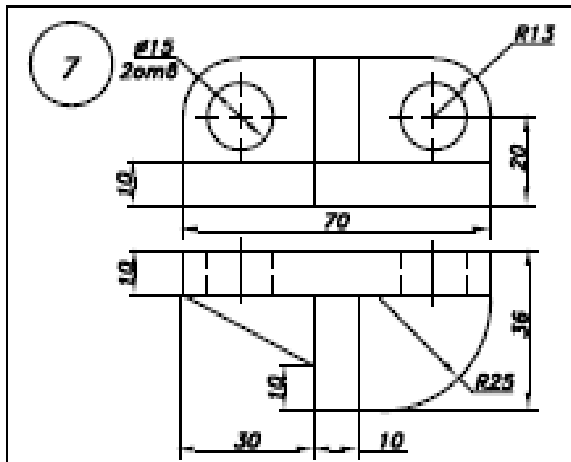


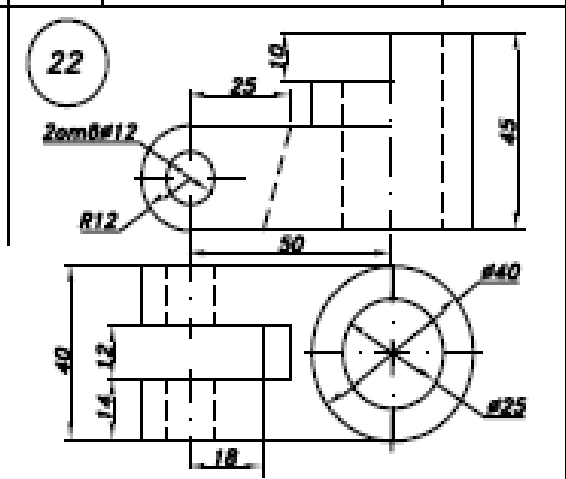
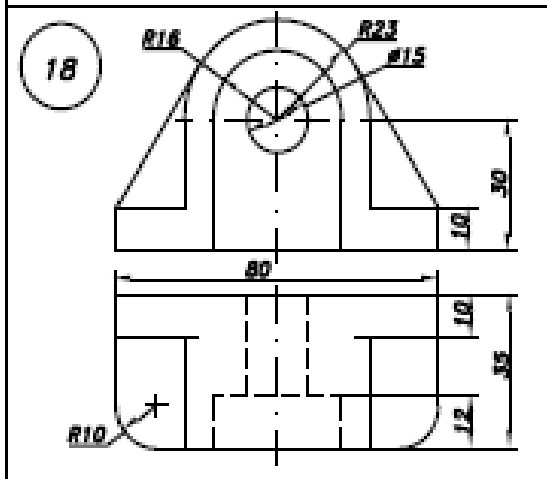
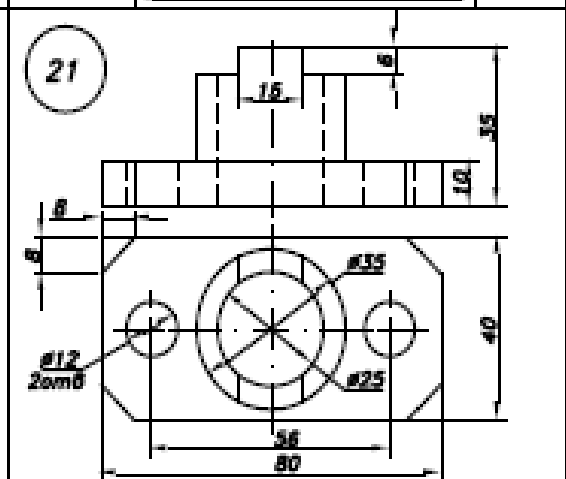
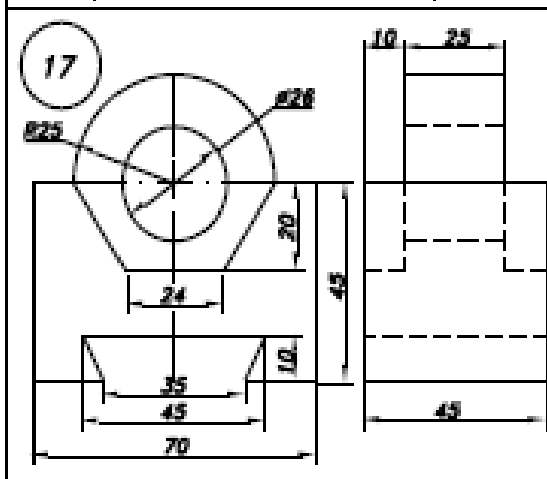
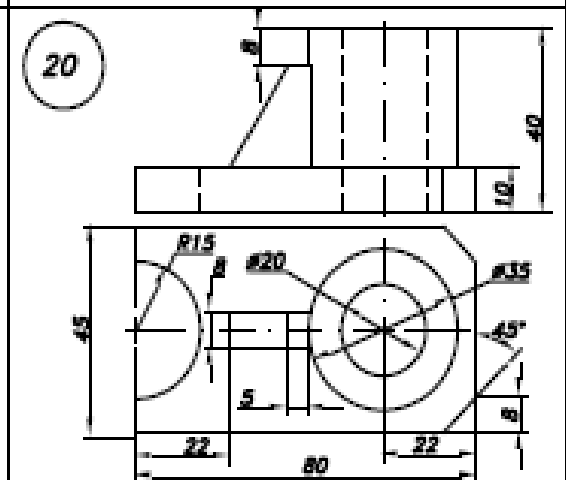
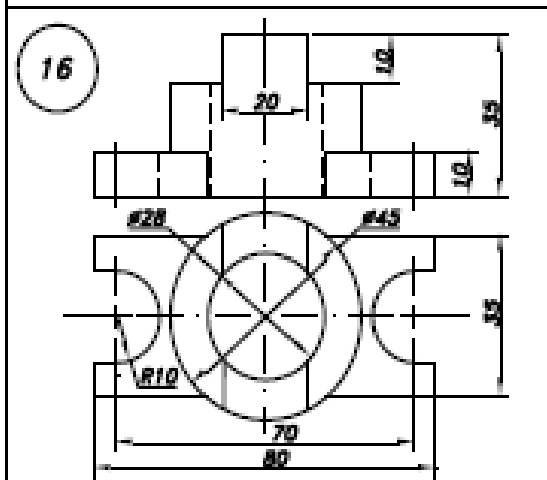
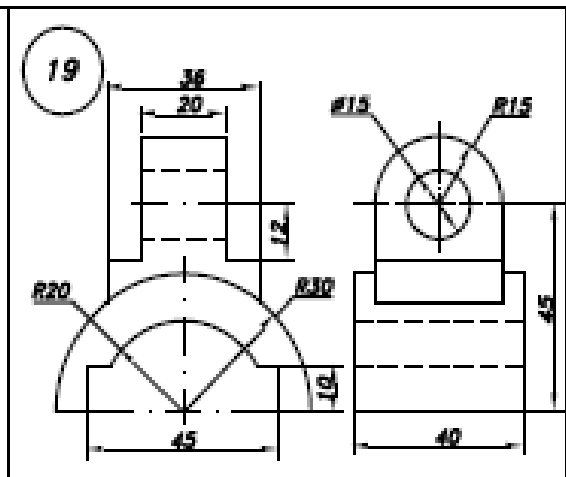
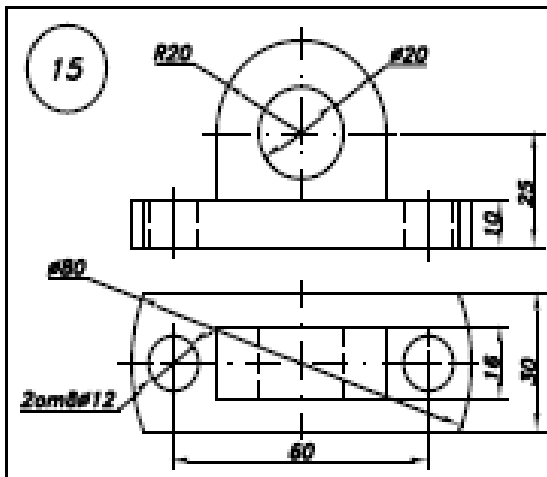
Варианты	R	R ₁	R ₂	R ₃	S	a	a ₁	b	b ₁	d	h	t	x	y
3, 6, 10, 24	100	35	30	20	115	60	45	40	50	45	14	35,5	115	54
13, 16, 20	95	50	40	18	120	55	40	35	52	50	16	56	130	45

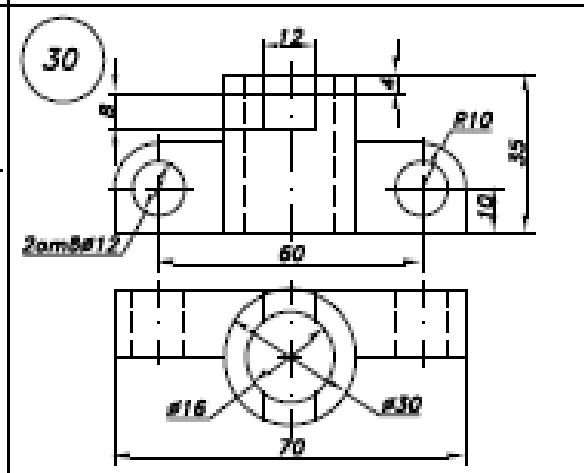
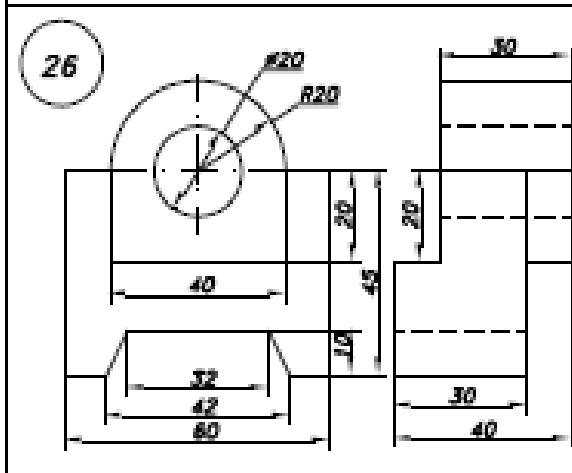
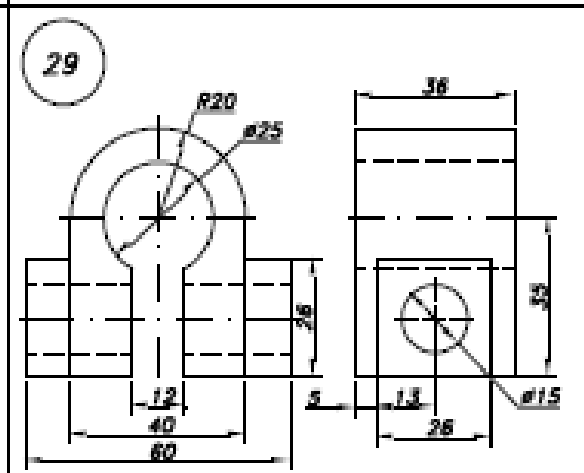
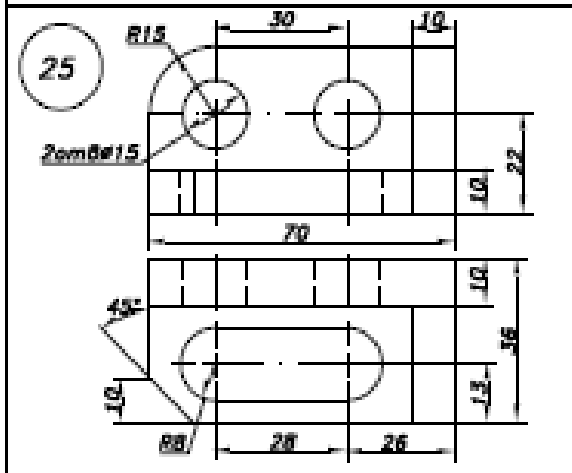
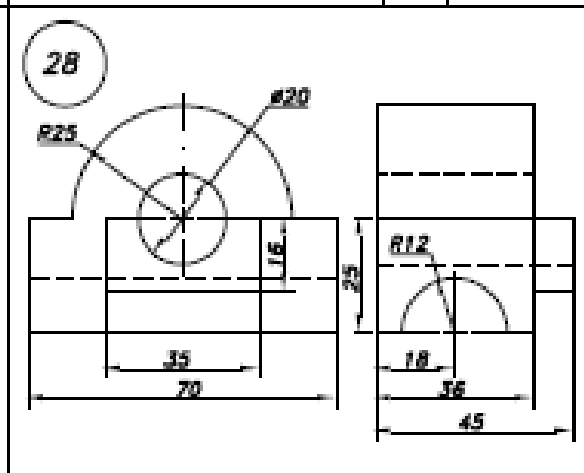
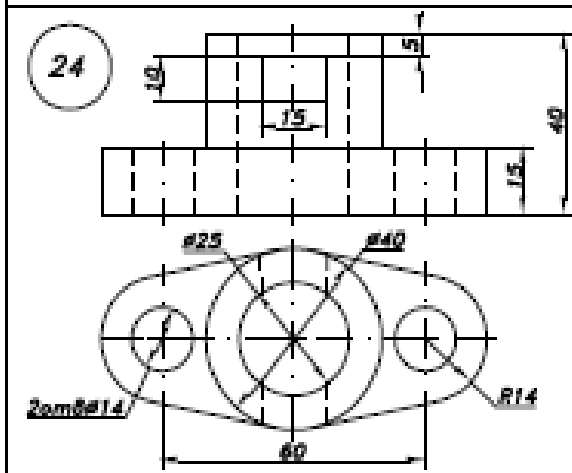
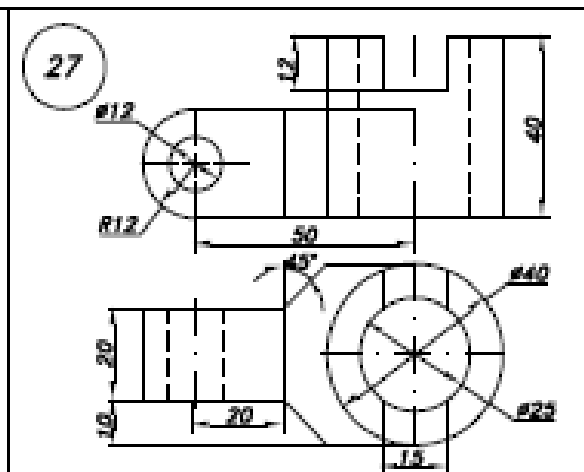
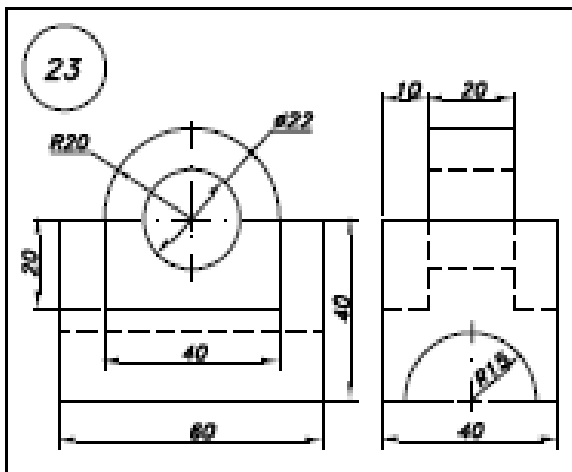


2 Построить в программном продукте AutoCAD третье изображение по двум заданным и аксонометрическую проекцию предмета с вырезом одной четверти.









Типовые вопросы:

1. Типы линий, применяемые в черчении.
2. Размеры чертежного шрифта, установленные ГОСТом 2.304-81.
3. Основные форматы, установленные ГОСТом 2.301-68. Размеры форматов.
4. Виды конструкторских документов.
5. Этапы проектирования и комплектность конструкторской документации.
6. Краткие сведения по теории аксонометрических проекций.
7. Прямоугольная и косоугольная аксонометрические проекции.
8. Стандартные аксонометрические проекции.
9. Виды. Схема их расположения. Определение главного вида.
10. Виды дополнительные и местные.
11. Обозначение видов. Минимальное количество видов, которое должно быть на чертеже.
12. Разрез. Виды и наименование разрезов.
13. Расположение и обозначение разрезов.
14. Особенность выполнения разрезов на симметричных изделиях.
15. Отличие между разрезом и сечением.
16. Сложные разрезы. Виды и обозначения.
17. Простые разрезы. Виды и обозначения.
18. Местные разрезы, их выполнение на чертеже.
19. Сечение. Виды, особенности выполнения.
20. Выносные элементы. Определение, выполнение на чертеже.
21. Условности и упрощения на чертежах деталей.
22. Комплексный чертеж, способ его получения.
23. Образование винтовой поверхности, резьбовой поверхности.
24. Изображение резьбы на чертеже, на цилиндрической поверхности, в отверстии и на стержне.
25. Резьба. Основные параметры резьбы на чертеже.
26. Изображение и обозначение резьбы на чертеже, на конической поверхности, в отверстии и на
27. стержне.
28. Классификация резьбы.
29. Типы резьбы.
30. Изображение разреза резьбового соединения.
31. Резьбовое соединение. Расчет болтового соединения.
32. Резьбовые соединения. Расчет шпилечного соединения.
33. Стандартные крепежные изделия. Изображение и обозначение на чертеже.
34. Эскизирование машиностроительных деталей (этапы).

35. Простановка и нанесение размеров.
36. Неразъемные соединения, (клеевые, паяные). Изображения и обозначение на чертеже.
37. Неразъемные соединения (сборные). Изображения и обозначение на чертеже.
38. Виды сопряжения двух дуг. Построение на чертеже.
39. Виды лекальных кривых, их построение (эллипс, синусоида, парабола, циклоида).
40. Шероховатость поверхностей. Основные параметры, обозначение.
41. Графическое обозначение материалов на чертеже.
42. Требования предъявляемые к эскизам и рабочим чертежам.
43. Рабочий чертеж детали, основные требования.
44. Сборочный чертеж. Чтение и детализирование.
45. Требования, предъявляемые к сборочному чертежу (его содержание).
46. Сборочный чертеж. Упрощение на сборочном чертеже.
47. Спецификация, ее разделы.

Для обучающихся 2022 года поступления:

1. Линейные и нелинейные устройства аналоговой схемотехники;
2. Обратные связи в системах аналоговой схемотехники;
3. Устойчивость систем аналоговой схемотехники;
4. Шумы систем аналоговой схемотехники;
5. Стабильность характеристик систем аналоговой схемотехники.
6. Сопротивление и резисторы.
7. Емкости и конденсаторы.
8. Индуктивности и катушки индуктивности.
9. Выбор пассивных R, L, C компонентов схем.
10. Трансформаторы.
11. Источники тока и напряжения.
12. Полупроводниковые диоды.
13. Специальные диоды.
14. Биполярные транзисторы.
15. Полевые транзисторы.
16. Специальные транзисторы.
17. Функциональные каскады полупроводниковых усилителей.
18. Характеристики усилителей.
19. Обратные связи в усилителях.
20. Устойчивость усилителей.
21. Связь между характеристиками и параметрами усилителей.

22. Однокаскадный усилитель на биполярном транзисторе по схеме с общим эмиттером.
23. Однокаскадный усилитель на биполярном транзисторе по схеме с общим коллектором.
24. Однокаскадный усилитель на биполярном транзисторе по схеме с общей базой.
25. Однокаскадный усилитель на полевом транзисторе по схеме с общим истоком.
26. Однокаскадный усилитель на полевом транзисторе по схеме с общим стоком.
27. Однокаскадный усилитель на полевом транзисторе по схеме с общим затвором.
28. Составные и каскодные схемы.
29. Источники тока и напряжения и токовое зеркало.
30. Дифференциальный усилитель.
31. Усилитель постоянного тока.
32. Усилители мощности.
33. Резонансные усилители.
34. Межкаскадные связи и предусилители.
35. Малосигнальные параметры многокаскадных усилителей.
36. Частотные характеристики многокаскадных усилителей.
37. Нелинейные параметры многокаскадных усилителей.
38. Шумы многокаскадных усилителей.
39. Устойчивость и быстродействие многокаскадных усилителей.
40. Идеальный операционный усилитель.
41. Основные схемы включения ОУ.
42. Внутренняя схемотехника ОУ.
43. Схема замещения ОУ.
44. Коррекция частотной характеристики ОУ.
45. Параметры ОУ.
46. Типы ОУ.
47. Улучшение параметров ОУ.
48. Однополярное питание ОУ.
49. Экономичные усилители.
50. Широкополосные, высокочастотные и быстродействующие усилители.
51. Изолирующие усилители и электронная регулировка усиления.

Раздел 2. Функциональная электроника объектов и систем связи.

1. Линейные аналоговые вычислительные схемы на операционных усилителях.
2. Схемы линейного преобразования сигналов.

3. Активные фильтры.
4. Схемы нелинейного преобразования сигналов.
5. Усилители – корректоры АЧХ.
6. Регуляторы частотных характеристик.
7. Измерительные усилители.
8. Генераторы аналоговых сигналов.
9. Аналоговые перемножители.
10. Электронные ключи на транзисторах.
11. Триггеры и генераторы импульсных сигналов.
12. Импульсные усилители мощности.
13. Аналоговые компараторы и таймеры.
14. Аналоговые коммутаторы.
15. Интегральные датчики.

Раздел 3. Линии и соединительные шины передачи сигналов связи.

1. Параметры двухпроводных линий связи.
2. Соединительные шины передачи сигналов связи.

4.3.3.9. Организационно-педагогические условия.

Обучение по основной программе профессионального обучения переподготовки осуществляется педагогическими работниками организации и привлеченными к реализации программы представителями работодателей и их объединений:

Рыжак Виталий Владимирович, кандидат физико-математических наук, заведующий кафедрой радиоэлектроники и электроэнергетики.

Рыжак Максим Витальевич, начальник сетевого района №7 управления энергетического хозяйства управления по внутрипромысловому сбору и использованию нефтяного газа (УВСИНГ) ПАО «Сургутнефтегаз»

Алейников Павел Петрович, старший мастер сетевого района №7 управления энергетического хозяйства управления по внутрипромысловому сбору и использованию нефтяного газа (УВСИНГ) ПАО «Сургутнефтегаз»

Раздел 5. СТРУКТУРА И СОДЕРЖАНИЕ ОПОП

5.1. Объем обязательной части образовательной программы.

Объем обязательной части образовательной программы – не менее 30% от общего объема программы бакалавриата.

5.2. Типы практики.

Учебная практика:

- практика по получению первичных навыков работы с программным обеспечением;
- ознакомительная практика;
- практика по получению первичных навыков научно-исследовательской работы.

Производственная практика:

- технологическая практика;
- научно-исследовательская работа;
- преддипломная практика.

5.3. Учебный план и календарный учебный график представлены отдельными документами.

5.4. Рабочие программы дисциплин (модулей) представлены отдельными документами в соответствии с учебным планом.

5.5. Рабочие программы практик представлены отдельными документами в соответствии с учебным планом.

5.6. Методические рекомендации по выполнению видов учебных занятий представлены отдельными документами в соответствии с учебным планом

5.7. Программа государственной итоговой аттестации

Программа государственной итоговой аттестации, включая программы государственных экзаменов и требования к выпускным квалификационным работам и порядку их выполнения, критерии оценки результатов сдачи государственных экзаменов и защиты выпускных квалификационных работ, а также порядок подачи и рассмотрения апелляций утверждается СурГУ и доводится до сведения обучающихся не позднее чем за шесть месяцев до начала государственной итоговой аттестации.

Программа государственной итоговой аттестации представлена отдельным документом.

5.8. Рабочая программа воспитания и календарный план воспитательной работы.

Рабочая программа воспитания это нормативный документ, регламентированный Федеральным законом «Об образовании в Российской Федерации» от 29.12.2012г., ФЗ-273 (ст..2,12.1,30), который содержит характеристику основных положений воспитательной работы направленной на формирование универсальных компетенций выпускника; на развитие личности выпускника, создание условий для профессионализации и социализации обучающихся на основе социокультурных, духовно-нравственных ценностей и

принятых в российском обществе правил и норм поведения в интересах человека, семьи, общества и государства, формирование у обучающихся чувства патриотизма, гражданственности, уважения к памяти защитников Отечества и подвигам Героев Отечества, закону и правопорядку, человеку труда и старшему поколению, взаимного уважения, бережного отношения к культурному наследию и традициям многонационального народа Российской Федерации, природе и окружающей среде. Рабочая программа воспитания СурГУ представлена отдельным документом.

Календарный план воспитательной работы представлен отдельным документом. Рабочая программа воспитания по образовательной программе представлена отдельным документом.

Раздел 6. УСЛОВИЯ ОСУЩЕСТВЛЕНИЯ ОБРАЗОВАТЕЛЬНОЙ ДЕЯТЕЛЬНОСТИ ПО ОПОП

6.1 Материально-техническое и учебно-методическое обеспечение программы бакалавриата.

Университет располагает зданиями, строениями, сооружениями на правах оперативного управления и в соответствии с договорами безвозмездного пользования.

Помещения представляют собой учебные аудитории для проведения учебных занятий предусмотренных программой бакалавриата, оснащенные оборудованием и техническими средствами обучения, состав которых определяется в рабочих программах дисциплин (модулей), практик.

Помещения для самостоятельной работы оснащены компьютерной техникой с возможностью подключения к сети «Интернет» и обеспечением доступа в электронную информационную образовательную среду СурГУ:

№ п/п	Местонахождение	Название зала
1.	539, 541, 542	Зал медико-биологической литературы и литературы по физической культуре и спорту
2.	350, 351	Зал социально-гуманитарной и художественной литературы
3.	442	Зал естественно-научной и технической литературы
4.	439	Зал экономической и юридической литературы
5.	441	Зал иностранной литературы

6.2 Кадровые условия реализации программы.

Реализация программы бакалавриата обеспечивается педагогическими работниками СурГУ, а также лицами, привлекаемыми СурГУ к реализации программы на иных условиях.

Не менее 70 процентов численности педагогических работников СурГУ, участвующих в реализации программы бакалавриата, и лиц, привлекаемых СурГУ к реализации программы бакалавриата на иных условиях (исходя из количества замещаемых ставок, приведенного к целочисленным значениям), ведут научную, учебно-методическую и (или) практическую работу, соответствующую профилю преподаваемой дисциплины (модуля).

Не менее 10 процентов численности педагогических работников СурГУ, участвующих в реализации программы бакалавриата, и лиц, привлекаемых Организацией к реализации программы бакалавриата на иных условиях (исходя из количества замещаемых ставок, приведенного к целочисленным значениям), являются руководителями и (или) работниками иных организаций, осуществляющими трудовую деятельность в профессиональной сфере, соответствующей профессиональной деятельности, к которой готовятся выпускники.

Не менее 50 процентов численности педагогических работников СурГУ и лиц, привлекаемых к образовательной деятельности СурГУ на иных условиях (исходя из количества замещаемых ставок, приведенного к целочисленным значениям), имеют ученую степень (в том числе ученую степень, полученную в иностранном государстве и признаваемую в Российской Федерации) и (или) ученое звание (в том числе ученое звание, полученное в иностранном государстве и признаваемое в Российской Федерации).

6.3 Применяемые механизмы оценки качества образовательной деятельности и подготовке обучающихся по программе бакалавриата
Качество образовательной деятельности и подготовки обучающихся по программе бакалавриата определяется в рамках системы внутренней оценки качества в соответствии со Стратегией обеспечения качества на 2021 – 2025 г.г и СТО-2.12-8-19 «Система внутренней оценки качества образовательного процесса».

6.4. Особенности организации образовательной деятельности для инвалидов и лиц с ограниченными возможностями здоровья.
В университете создаются специальные условия для получения высшего образования обучающимися с ограниченными возможностями здоровья. Под специальными условиями для получения высшего образования обучающимися с ограниченными возможностями здоровья понимаются условия обучения, воспитания и развития таких обучающихся, включающие в себя использование

адаптированных основных профессиональных образовательных программ высшего образования и специальных методов обучения и воспитания, специальных учебников, учебных пособий и дидактических материалов, специальных технических средств обучения коллективного и индивидуального пользования, предоставление услуг ассистента (тьютора), педагога жестового языка (сурдопереводчика) оказывающих обучающимся необходимую образовательную и техническую помощь, в проведении групповых и индивидуальных коррекционных и консультационных занятий, обеспечение доступа в здания образовательных организаций и другие условия, без которых невозможно или затруднено освоение образовательных программ обучающимися с ограниченными возможностями здоровья, а также обучение студентов с инвалидностью и ограниченными возможностями здоровья по индивидуальным учебным планам с письменного заявления обучающегося. В целях доступности получения высшего образования обучающимися с ограниченными возможностями здоровья образовательной организацией обеспечивается:

1) для обучающихся ограниченными возможностями здоровья по зрению:

- альтернативные форматы печатных материалов (например, принтером Брайля);
- наличие специального оборудования - портативный дисплей Брайля, который озвучивает все действия пользователя, обеспечивает комфортную работу на компьютере и доступность информации. Дисплей сочетает в себе новейшие технологии, самую удобную для пользователя;
- клавиатуру, эргономичное расположение органов управления, подключение USB кабелем;
- наличие специализированных видеоувеличителей, позволяющих слабовидящим обучающимся комфортно адаптировать печатный учебный материал;
- присутствие ассистента (тьютора), оказывающего обучающемуся необходимую помощь;
- обеспечение доступа обучающегося, являющегося слепым и использующего собаку-поводыря, к зданию образовательной организации.

2) для обучающихся с ограниченными возможностями здоровья по слуху:

- сопровождение учебного процесса данной категории обучающихся осуществляется педагогом жестового языка (сурдопереводчиком)
- дублирование визуальной и звуковой справочной информации о расписании учебных занятий (мультисенсорный дисплейные устройства-информационные терминалы) визуальной (мониторы, их размеры и количество определены с учетом размеров помещения, интерактивные доски, портативные медиа-плеера).

– обеспечение надлежащими звуковыми средствами воспроизведения информации;

3) для обучающихся, имеющих нарушения опорно-двигательного аппарата, материально-технические условия обеспечивают возможность беспрепятственного доступа обучающихся в учебные помещения, столовые, туалетные и другие помещения образовательной организации, а также их пребывания в указанных помещениях:

– наличие пандусов, поручней, расширенных дверных проемов, широких лифтов со звуковым сигналом, световой навигации, платформы для подъема инвалидных колясок; локального понижения стоек-барьеров до высоты не более 0,8 м;

– наличие специальных кресел и других приспособлений,

– наличие санитарной комнаты, оборудованной адаптированной мебелью.

Образование обучающихся с ограниченными возможностями здоровья может быть организовано как совместно с другими обучающимися, малыми отдельными группами с последующей интеграцией в обычные группы, так и по индивидуальному учебному плану. С учетом особых потребностей обучающихся с ограниченными возможностями здоровья вузом обеспечивается предоставление учебных, лекционных материалов в электронном виде. Для занятий адаптивными видами спорта лиц с ограниченными возможностями здоровья имеется специальное оборудование. В Научной библиотеке для инвалидов и лиц с ограниченными возможностями здоровья предоставляется:

– приоритетное обеспечение (по имеющимся на абонементе спискам) печатными изданиями в период массовой выдачи учебной литературы;

– предоставление удаленного - по паролю - доступа с домашнего или другого ПК (с выходом в интернет) к электронным образовательным ресурсам НБ: 7 ЭБС (электронно-библиотечным системам), 34 БД (образовательным базам данных), 4 ПЭК (полнотекстовым электронным коллекциям), ЭК (электронному каталогу), состоящему из более 140 тыс. записей;

– электронный заказ (бронирование) печатных изданий и просмотр своего электронного формуляра – с любого ПК (с выходом в Интернет);

– лингафонные кабины с медиатекой для прослушивания и просмотра материалов;

– библиотечно-библиографическое обслуживание слабослышащих и глухих студентов осуществляется педагогом жестового языка (сурдопереводчиком);

– условия для удобного и безопасного перемещения по библиотеке: широкие лифты со звуковым сигналом, платформа для подъема инвалидных колясок; пандусы и поручни; световая навигация;

– удобное расположение мебели и наличие индивидуальных специализированных рабочих мест с компьютерным оборудованием для маломобильных групп обучающихся.

На сайте Университета размещена информация об особенностях поступления для инвалидов и лиц с ограниченными возможностями здоровья, а также версия сайта для слабовидящих. Разработана вкладка «Ассоциация студентов с ограниченными возможностями здоровья» и раздел «Инклюзия».

По заявлению обучающихся с ограниченными возможностями здоровья и инвалидностью разрабатывается адаптированная образовательная программа в соответствии с индивидуальной программой реабилитации или абилитации инвалида и рекомендациями Центральной Психолого-Медико-Педагогической Комиссии.

6.5. Реализации программы с применением электронного обучения, дистанционных образовательных технологий.

6.5.1. Образовательная программа может реализовываться с применением электронного обучения и дистанционных образовательных технологий. Реализации программы бакалавриата с применением электронного обучения, дистанционных образовательных технологий происходит при условии функционирования электронной информационно-образовательной среды (далее – ЭОИС).

6.5.2. ЭИОС Университета обеспечивает:

- доступ к учебным планам, рабочим программам дисциплин (модулей), практик и к изданиям электронных библиотечных систем (далее – ЭБС), электронным информационно-образовательным ресурсам (ЭИОР), указанным в рабочих программах, другим информационным ресурсам (ЭИР);
- доступ ко всем ЭИОР, указанным в рабочих программах, из любой точки, в которой имеется доступ к сети Интернет;
- фиксацию хода образовательного процесса, результатов промежуточной аттестации и результатов освоения основной образовательной программы;
- проведение всех видов занятий, процедур оценки результатов обучения, реализация которых предусмотрена с применением электронного обучения, дистанционных образовательных технологий (ДОТ);
- формирование электронного портфолио обучающегося, в том числе сохранение работ обучающегося, рецензий и оценок на эти работы со стороны любых участников образовательного процесса;
- взаимодействие между участниками образовательного процесса, в том числе синхронное и/или асинхронное взаимодействие посредством сети Интернет;
- удаленный доступ обучающегося к современным профессиональным базам данных и информационным справочным системам, состав которых

определяется в рабочих программах дисциплин и подлежит ежегодному обновлению;

- доступ обучающихся из числа лиц с ограниченными возможностями здоровья к ЭИОР в формах, адаптированных к ограничениям их здоровья.

6.5.3. Компонентами ЭИОС являются:

а) электронные информационные ресурсы, основную часть ЭИР составляют ЭИОР:

- базы данных системы 1С:Университет ПРОФ;
- ЭИОР научной библиотеки (далее – НБ);
- каталог электронных учебных курсов системы электронного обучения Moodle;
- контент сайта СурГУ;
- базы данных электронных справочно-правовых систем;
- другие базы данных и файловые системы, используемые в образовательном процессе;

б) автоматизированные средства доступа к ЭИР:

- официальный сайт СурГУ;
- 1С:Университет ПРОФ;
- автоматизированная библиечно-информационная система (РУСЛАН);
- виртуальные аудитории; – сайты институтов и кафедр;
- сайт научной библиотеки СурГУ;
- система управления электронным обучением Moodle;
- «Антиплагиат»;
- другие автоматизированные системы, используемые в организации образовательного процесса и обеспечивающие доступ к ЭИР ЭИОС;

в) пользователи ЭИОС:

- обучающиеся;
- научные и педагогические работники СурГУ;
- работники СурГУ, участвующие в образовательном процессе;

г) средства вычислительной техники:

- серверное оборудование СурГУ;
- компьютеры, эксплуатируемые в Университете;
- ноутбуки, планшеты, смартфоны и другие портативные, мобильные персональные компьютеры; – средства организационной и множительной техники;
- мультимедийное оборудование и др.;

д) компоненты телекоммуникационной среды, обеспечивающие работоспособность ЭИОС:

- локальная компьютерная сеть СурГУ;
- беспроводная сеть Wi-Fi;
- видеоконференцсвязь;

– узел доступа в Интернет.