

Документ подписан простой электронной подписью  
Информация о владельце:  
ФИО: Косенок Сергей Михайлович  
Должность: ректор  
Дата подписания: 10.06.2024 12:56:38  
Уникальный программный ключ:  
e3a68f3eaa1e62674b54f4998099d3d6b6df876

**Бюджетное учреждение высшего образования  
Ханты-Мансийского автономного округа-Югры  
«Сургутский государственный университет»**

СОГЛАСОВАНА  
с представителем  
работодателя

\_\_\_\_\_  
\_\_\_\_\_  
\_\_\_\_\_  
«\_\_» \_\_\_\_\_ 20\_\_ г.

УТВЕРЖДАЮ  
Проректор по УМР  
Е.В. Коновалова

\_\_\_\_\_  
«13» июня 2024г  
ПРИНЯТА  
на заседании учебно-методического совета  
университета  
«13» июня 2024г.  
Протокол № 5

**ОСНОВНАЯ ПРОФЕССИОНАЛЬНАЯ  
ОБРАЗОВАТЕЛЬНАЯ ПРОГРАММА  
ВЫСШЕГО ОБРАЗОВАНИЯ**

**13.03.02 Электроэнергетика и электротехника**

Код, направление подготовки (специальность)

**Бакалавриат**

уровень высшего образования

**Электроэнергетические системы и сети**

направленность (профиль)

2024 год

Рассмотрено

На Учёном совете политехнического института

«15» мая 2024 г.

Протокол № 04/24

Директор к. хим. н. Мурашко Ю.А.

Заведующий

выпускающей кафедрой радиоэлектроники и электроэнергетики В.В.

Рыжаков

## СОДЕРЖАНИЕ

Раздел 1. Общие положения.

1.1. Нормативные документы.

1.2. Перечень сокращений.

Раздел 2. Характеристика профессиональной деятельности выпускников.

2.1. Общее описание профессиональной деятельности выпускников.

2.2. Перечень профессиональных стандартов, соотнесенных с ФГОС.

Раздел 3. Общая характеристика образовательной программы.

3.1. Направленность (профиль) образовательной программы в рамках направления подготовки (специальности).

3.2. Квалификация, присваиваемая выпускникам образовательной программы.

3.3. Объем программы.

3.4. Формы обучения.

3.5. Срок получения образования.

Раздел 4. Планируемые результаты освоения образовательной программы.

4.1. Требования к планируемым результатам освоения образовательной программы.

4.1.1. Универсальные компетенции выпускников и индикаторы их достижения.

4.1.2. Общепрофессиональные компетенции выпускников и индикаторы их достижения.

4.1.3. Профессиональные компетенции выпускников и индикаторы их достижения.

4.2. Результаты обучения по дисциплинам /(модулям)/, практикам, соотнесенные с установленными программой бакалавриата индикаторами компетенций.

4.3. Обеспечение обучающимся возможности одновременного получения нескольких квалификаций.

Раздел 5. Структура и содержание ОПОП.

5.1 Объем обязательной части образовательной программы.

5.2. Типы практики.

5.3. Учебный план и календарный учебный график.

5.4. Рабочие программы дисциплин (модулей), включая оценочные средства.

5.5. Рабочие программы практик, включая фонд оценочных средств, для проведения промежуточной аттестации по практике.

5.6. Методические рекомендации.

5.7. Программа государственной итоговой аттестации.

5.8. Рабочая программа воспитания, календарный план воспитательной работы.

Раздел 6. Условия осуществления образовательной деятельности по ОПОП.

6.1 Материально-техническое и учебно-методическое обеспечение программы.

6.2 Кадровые условия реализации программы.

6.3 Применяемые механизмы оценки качества образовательной деятельности и подготовке обучающихся по программе.

6.4 Особенности организации образовательной деятельности для инвалидов и лиц с ограниченными возможностями здоровья.

6.5. Реализация программы с применением электронного обучения, дистанционных образовательных технологий.

## Раздел 1 ОБЩИЕ ПОЛОЖЕНИЯ

### 1.1 Нормативные документы.

- Федеральный закон от 29 декабря 2012 года № 273-ФЗ «Об образовании в Российской Федерации»;
- Федеральный государственный образовательный стандарт по направлению подготовки (специальности) 13.03.02 Электроэнергетика и электротехника и уровню высшего образования бакалавриат, утвержденный приказом Минобрнауки России от 28 февраля 2018 г. № 144 (далее – ФГОС ВО);
- Приказ Минобрнауки России от 08.02.2021 № 83 «О внесении изменений в федеральные государственные стандарты высшего образования – бакалавриат по направлениям подготовки;
- Приказ Минобрнауки России от 26.11.2020 № 1456 «О внесении изменений в федеральные государственные стандарты высшего образования»;
- Порядок организации и осуществления образовательной деятельности по образовательным программам высшего образования – программам бакалавриата, программам магистратуры, программам специалитета, утвержденный приказом Минобрнауки России от 06 апреля 2021 года № 245 (далее – Порядок организации образовательной деятельности);
- Порядок проведения государственной итоговой аттестации по образовательным программам высшего образования – программам бакалавриата, программам специалитета и программам магистратуры, утвержденный приказом Минобрнауки России от 29 июня 2015 г. № 636;
- Положение о практической подготовке, утвержденное приказом Министерства науки и высшего образования Российской Федерации и Министерством просвещения Российской Федерации от 05.08.2020 № 885/390;
- СТО-2.1.9-19 «Основная профессиональная образовательная программа высшего образования – программа бакалавриата, специалитета, магистратуры»;
- СТО-2.6.4-18 «Порядок организации и проведения практики обучающихся»;
- СТО-2.6.29-20 «Положение о практической подготовке»
- СТО-2.12.9-17 «Положение о государственной итоговой аттестации выпускников».

### 1.2 Перечень сокращений, используемых в тексте ОПОП

з.е.	- зачетная единица;
ОПК	- общепрофессиональная компетенция;
ОПОП	- основная профессиональная образовательная программа;
ОТФ	- обобщенная трудовая функция;
ПД	- профессиональная деятельность;
ПК	- профессиональная компетенция;
ПС	- профессиональный стандарт;

- программа бакалавриата – основная образовательная программа высшего образования – программа бакалавриата по направлению подготовки 13.03.02 Электроэнергетика и электротехника;
- сетевая форма СПК – сетевая форма реализации образовательных программ;
- УК – Совет по профессиональным квалификациям;
- ФГОС ВО – универсальная компетенция;
- федеральный государственный образовательный стандарт высшего образования по направлению подготовки бакалавриата.

## Раздел 2 ХАРАКТЕРИСТИКА ПРОФЕССИОНАЛЬНОЙ ДЕЯТЕЛЬНОСТИ ВЫПУСКНИКОВ

2.1 Общее описание профессиональной деятельности выпускников  
Области профессиональной деятельности и сферы профессиональной  
деятельности, в которых выпускники, освоившие программу, могут  
осуществлять профессиональную деятельность:

16 Строительство и жилищно-коммунальное хозяйство (в сфере  
проектирования и эксплуатации объектов электроэнергетики);

20 Электроэнергетика (в сферах электроэнергетики и электротехники);

Выпускники могут осуществлять профессиональную деятельность в  
других областях профессиональной деятельности и (или) сферах  
профессиональной деятельности при условии соответствия уровня их  
образования и полученных компетенций требованиям к квалификации  
работника.

Типы задач профессиональной деятельности выпускников:

- проектный;
- технологический.

2.2 Перечень профессиональных стандартов, соотнесенных с  
федеральным государственным образовательным стандартом по  
направлению подготовки:

№ п/п	Код профессиональн ого стандарта	Наименование области профессиональной деятельности. Наименование профессионального стандарта
16 Строительство и жилищно-коммунальное хозяйство		
1	16.147	Профессиональный стандарт Специалист по проектированию систем электроснабжения объектов капитального строительства, утвержденный приказом Министерства труда и социальной защиты Российской Федерации от 30 августа 2021 года № 590н. (Зарегистрировано в Министерстве юстиции Российской Федерации 4 октября 2021 года, регистрационный № 65246)
20 Электроэнергетика		
2	20.032	Профессиональный стандарт Работник по обслуживанию оборудования подстанций электрических сетей, утвержденный приказом Министерства труда и социальной защиты Российской Федерации от 31 августа 2021 г. № 611н. (Зарегистрировано в Министерстве юстиции Российской Федерации 4 октября 2021 года, регистрационный № 65260)

Раздел 3 ОБЩАЯ ХАРАКТЕРИСТИКА ОБРАЗОВАТЕЛЬНЫХ ПРОГРАММ,  
РЕАЛИЗУЕМЫХ В РАМКАХ НАПРАВЛЕНИЯ ПОДГОТОВКИ (СПЕЦИАЛЬНОСТИ)  
13.03.02 ЭЛЕКТРОЭНЕРГЕТИКА И ЭЛЕКТРОТЕХНИКА

3.1 Направленность (профиль, специализация) образовательной программы в рамках направления подготовки/специальности (при наличии):

Электроэнергетические системы и сети.

3.2 Квалификация, присваиваемая выпускникам образовательных программ: бакалавр.

3.3 Объем программы: 240 зачетных единиц (далее - з.е.).

3.4 Формы обучения: очная, заочная.

3.5. Срок получения образования:

- при очной форме обучения 4 года,

- при заочной форме обучения 4 года 11 мес.

Раздел 4 ПЛАНИРУЕМЫЕ РЕЗУЛЬТАТЫ ОСВОЕНИЯ ОБРАЗОВАТЕЛЬНОЙ  
ПРОГРАММЫ

4.1 Требования к планируемым результатам освоения образовательной программы, обеспечиваемым дисциплинами (модулями) и практиками обязательной части

4.1.1 Универсальные компетенции выпускников и индикаторы их достижения

Таблица 4.1

Категория универсальных компетенций	Код и наименование универсальной компетенции	Код и наименование индикатора достижения универсальной компетенции
Системное и критическое мышление	УК-1 Способен осуществлять поиск, критический анализ и синтез информации, применять системный подход для решения поставленных задач	1.1. Анализирует задачу, выделяя ее базовые составляющие 1.2. Определяет и ранжирует информацию, требуемую для решения поставленной задачи 1.3. Осуществляет поиск информации для решения



		поставленной задачи по различным типам запросов
Разработка и реализация проектов	УК-2 Способен определять круг задач в рамках поставленной цели и выбирать оптимальные способы их решения, исходя из действующих правовых норм, имеющихся ресурсов и ограничений	<p>2.1. Формулирует проблему, решение которой напрямую связано с достижением цели проекта</p> <p>2.2. Определяет связи между поставленными задачами и ожидаемые результаты их решения</p> <p>2.3. Анализирует план-график реализации проекта в целом и выбирает способ решения поставленных задач</p> <p>2.4. В рамках поставленных задач определяет имеющиеся ресурсы и ограничения, действующие правовые нормы</p> <p>2.5. Оценивает решение поставленных задач в зоне своей ответственности в соответствии с запланированными результатами контроля, при необходимости корректирует способы решения задач</p>
Командная работа и лидерство	УК-3 Способен осуществлять социальное взаимодействие и реализовывать свою роль в команде	<p>3.1. Определяет свою роль в команде, исходя из стратегии сотрудничества для достижения поставленной цели</p> <p>3.2. При реализации своей роли в команде учитывает особенности поведения других членов команды</p> <p>3.3. Анализирует возможные последствия личных действий и планирует свои действия для достижения заданного результата</p>
Коммуникация	УК-4 Способен осуществлять деловую коммуникацию в устной и письменной формах на государственном языке Российской Федерации и иностранном(ых) языке(ах)	<p>4.1. Выбирает стиль общения на государственном языке РФ в зависимости от цели и условий коммуникации</p> <p>4.2. Представляет результаты академической деятельности в устной и письменной формах при деловом общении на государственном языке РФ и иностранном языке</p>

		4.3. Выполняет перевод официальных и профессиональных текстов с иностранного языка на русский язык и с русского языка на иностранный язык с целью деловой коммуникации
Межкультурное взаимодействие	УК-5 Способен воспринимать межкультурное разнообразие общества в социально-историческом, этическом и философском контекстах	5.1. Осмысляет и интерпретирует этапы исторического развития России в контексте мировой истории и социокультурных традиций мира 5.2. Находит и использует необходимую для саморазвития и взаимодействия с другими людьми информацию о социокультурных традициях различных социальных групп 5.3. Сознательно выбирает ценностные ориентиры и формирует гражданскую позицию; аргументировано обсуждает и решает проблемы мировоззренческого, общественного и личностного характера 5.4. Демонстрирует толерантное восприятие и отношение к социальным и культурным различиям, а также уважительное отношение к историческому наследию и культурным традициям различных социальных групп
Самоорганизация и саморазвитие (в том числе здоровьесбережение)	УК-6 Способен управлять своим временем, выстраивать и реализовывать траекторию саморазвития на основе принципов образования в течение всей жизни	6.1. Определяет задачи саморазвития и профессионального роста, распределяет их на долго-, средне- и краткосрочные с обоснованием актуальности и определением необходимых ресурсов для их выполнения 6.2. Оценивает требования рынка труда и образовательных услуг для выстраивания траектории собственного профессионального роста

	<p>УК-7 Способен поддерживать должный уровень физической подготовленности для обеспечения полноценной социальной и профессиональной деятельности</p>	<p>7.1. Понимает роль физической культуры и спорта в современном обществе, в жизни человека, подготовке его к социальной и профессиональной деятельности, значение двигательной активности в структуре здорового образа жизни и основы её планирования для поддержания должного уровня физической подготовленности</p> <p>7.2. Использует методы самоконтроля для определения состояния здоровья, уровня физического развития и физической подготовленности в соответствии с нормативными показателями</p> <p>7.3. Поддерживает должный уровень физической подготовленности для обеспечения полноценной социальной и профессиональной деятельности, регулярно занимаясь физическими упражнениями</p>
<p>Безопасность жизнедеятельности</p>	<p>УК-8. Способен создавать и поддерживать в повседневной жизни и в профессиональной деятельности безопасные условия жизнедеятельности для сохранения природной среды, обеспечения устойчивого развития общества, в том числе при угрозе и возникновении чрезвычайных ситуаций и военных конфликтов.</p>	<p>8.1. Идентифицирует вредные и опасные факторы среды обитания</p> <p>8.2. Выбирает средства защиты от воздействия вредных и опасных факторов в рамках осуществляемой деятельности</p> <p>8.3. Создает и поддерживает безопасные условия жизнедеятельности для сохранения природной среды и обеспечения устойчивого развития общества</p> <p>8.4. Разъясняет правила поведения при угрозе и возникновении чрезвычайных ситуаций и военных конфликтов</p> <p>8.5. Оказывает первую доврачебную помощь</p>

Экономическая культура, в том числе финансовая грамотность	УК-9. Способен принимать обоснованные экономические решения в различных областях жизнедеятельности.	9.1. Понимает базовые принципы функционирования экономики и экономического развития, цели, формы участия государства в экономике 9.2. Применяет методы личного экономического и финансового планирования для достижения текущих и долгосрочных финансовых целей, использует финансовые инструменты для управления финансами (личным бюджетом), контролирует собственные экономические и финансовые риски
Гражданская позиция	УК-10. Способен формировать нетерпимое отношение к коррупционному поведению.	10.1. Демонстрирует понимание содержания коррупции как социально-правового явления и способность выявлять, давать оценку коррупционному поведению и содействовать его пресечению 10.2. Демонстрирует понимание сущности экстремизма и терроризма, нормативно-правовых основ противодействия экстремизму и терроризму

#### 4.1.2 Общепрофессиональные компетенции выпускников и индикаторы их достижения

Таблица 4.2

Для обучающихся 2020,2021 годов поступления:

Категория общепрофессиональных компетенций	Код и наименование общепрофессиональной компетенции	Код и наименование индикатора достижения общепрофессиональной компетенции
Информационная культура	ОПК-1. Способен понимать принципы работы современных информационных технологий и использовать их для решения задач профессиональной деятельности	ОПК-1.1 Использует информационно-коммуникационные технологии при решении задач профессиональной деятельности ОПК-1.2 Применяет интерактивные программные комплексы и основные приемы

		<p>обработки экспериментальных данных, в том числе с использованием стандартного программного обеспечения, пакетов программ общего и специального назначения</p> <p>ОПК-1.3 Использует возможности вычислительной техники и программного обеспечения для обработки информации и управления производственными и бизнес-процессами</p> <p>ОПК-1.4 Использует методы компьютерного моделирования физических процессов, систем и устройств при обработке и передаче сигналов и информации, техники инженерной и компьютерной графики</p> <p>ОПК-1.5 Понимает и использует принципы работы современных информационных технологий при решении задач профессиональной деятельности</p> <p>ОПК-1.6 Осуществляет поиск, сбор, хранение и обработку информации с применением информационно-коммуникационных технологий для решения задач профессиональной деятельности</p> <p>ОПК-1.7 Применяет методы начертательной геометрии, инженерной и компьютерной графики</p>
	<p>ОПК-2. Способен разрабатывать алгоритмы и компьютерные программы, пригодные для практического применения</p>	<p>ОПК-2.1 Разрабатывает схемы алгоритмов прикладных программ</p> <p>ОПК-2.2 Разрабатывает программы на языке программирования Python</p> <p>ОПК-2.3 Реализует на языке программирования Python алгоритмы решения задач обработки данных</p>
<p>Фундаментальная подготовка</p>	<p>ОПК-3 Способен применять соответствующий физико-математический аппарат, методы анализа и моделирования,</p>	<p>ОПК-3.1 Применяет математический аппарат аналитической геометрии, линейной алгебры, дифференциального и интегрального исчисления функции одной переменной.</p>

	<p>теоретического и экспериментального исследования при решении профессиональных задач.</p>	<p>ОПК-3.2 Применяет математический аппарат теории функции нескольких переменных, теории функций комплексного переменного, теории рядов, теории дифференциальных уравнений.</p> <p>ОПК-3.3 Применяет математический аппарат теории вероятностей и математической статистики.</p> <p>ОПК-3.4 Применяет математический аппарат численных методов.</p> <p>ОПК-3.5 Демонстрирует понимание физических явлений и применяет законы механики, термодинамики, электричества и магнетизма.</p> <p>ОПК-3.6. Демонстрирует знание элементарных основ оптики, квантовой механики и атомной физики.</p>
<p>Теоретическая и практическая профессиональная подготовка</p>	<p>ОПК-4 Способен использовать методы анализа и моделирования электрических цепей и электрических машин.</p>	<p>ОПК-4.1 Использует методы анализа и моделирования линейных и нелинейных цепей постоянного и переменного тока.</p> <p>ОПК-4.2 Использует методы расчета переходных процессов в электрических цепях постоянного и переменного тока.</p> <p>ОПК-4.3 Применяет знания основ теории электромагнитного поля и цепей с распределенными параметрами.</p> <p>ОПК-4.4 Демонстрирует понимание принципа действия электронных устройств.</p> <p>ОПК-4.5 Анализирует установившиеся режимы работы трансформаторов и вращающихся электрических машин различных типов, использует знание их режимов работы и характеристик.</p> <p>ОПК-4.6 Применяет знания функций и основных характеристик электрических и электронных аппаратов.</p>
	<p>ОПК-5 Способен использовать свойства конструкционных и электротехнических материалов в расчетах параметров и режимов объектов профессиональной деятельности.</p>	<p>ОПК-5.1 Демонстрирует знание областей применения, свойств, характеристик и методов исследования конструкционных материалов, выбирает конструкционные материалы в соответствии с требуемыми характеристиками для использования в области профессиональной деятельности.</p> <p>ОПК-5.2 Демонстрирует знание областей применения, свойств, характеристик и методов исследования</p>

		<p>электротехнических материалов, выбирает электротехнические материалы в соответствии с требуемыми характеристиками. ОПК-5.3 Выполняет расчеты на прочность простых конструкций.</p>
	<p>ОПК-6 Способен проводить измерения электрических и неэлектрических величин применительно к объектам профессиональной деятельности.</p>	<p>ОПК-6.1 Выбирает средства измерения, проводит измерения электрических и неэлектрических величин, обрабатывает результаты измерений и оценивает их погрешность.</p>

Для обучающихся 2022 года поступления:

Категория общепрофессиональных компетенций	Код и наименование общепрофессиональной компетенции	Код и наименование индикатора достижения общепрофессиональной компетенции
Информационная культура	ОПК-1. Способен понимать принципы работы современных информационных технологий и использовать их для решения задач профессиональной деятельности	<p>ОПК-1.1 Использует информационно-коммуникационные технологии при решении задач профессиональной деятельности</p> <p>ОПК-1.2 Применяет интерактивные программные комплексы и основные приемы обработки экспериментальных данных, в том числе с использованием стандартного программного обеспечения, пакетов программ общего и специального назначения</p> <p>ОПК-1.3 Использует возможности вычислительной техники и программного обеспечения для обработки информации и управления производственными и бизнес-процессами</p> <p>ОПК-1.4 Использует методы компьютерного моделирования физических процессов, систем и устройств при обработке и передаче сигналов и информации, техники инженерной и компьютерной графики</p> <p>ОПК-1.5 Понимает и использует принципы работы современных информационных технологий при решении задач профессиональной деятельности</p> <p>ОПК-1.6 Осуществляет поиск, сбор, хранение и обработку информации с применением информационно-коммуникационных технологий для решения задач профессиональной деятельности</p> <p>ОПК-1.7 Применяет методы начертательной геометрии, инженерной и компьютерной графики</p>
	ОПК-2. Способен	ОПК-2.1



	разрабатывать алгоритмы и компьютерные программы, пригодные для практического применения	Разрабатывает схемы алгоритмов прикладных программ ОПК-2.2 Разрабатывает программы на языке программирования Python ОПК-2.3 Реализует на языке программирования Python алгоритмы решения задач обработки данных
Фундаментальная подготовка	ОПК-3 Способен применять соответствующий физико-математический аппарат, методы анализа и моделирования, теоретического и экспериментального исследования при решении профессиональных задач.	ОПК-3.1 Применяет математический аппарат аналитической геометрии, линейной алгебры, дифференциального и интегрального исчисления функции одной переменной  ОПК-3.2 Применяет математический аппарат теории функции нескольких переменных, теории функций комплексного переменного, теории рядов, теории дифференциальных уравнений ОПК-3.3 Применяет математический аппарат теории вероятностей и математической статистики ОПК-3.4 Применяет математический аппарат численных методов ОПК-3.5 Демонстрирует понимание физических явлений и применяет законы механики, термодинамики, электричества и магнетизма ОПК-3.6 Демонстрирует знание элементарных основ оптики, квантовой механики и атомной физики ОПК-3.7 Определяет и обосновывает цель экспериментальных исследований ОПК-3.8 Формулирует и описывает исследовательские задачи и методики проведения экспериментов ОПК-3.9 Формулирует последовательность действий, обеспечивающих решение

		<p>исследовательских задач ОПК-3.10 Определяет ожидаемые результаты решения исследовательских задач ОПК-3.11 Обрабатывает, анализирует и представляет полученные результаты экспериментальных исследований</p>
Теоретическая и практическая профессиональная подготовка	ОПК-4 Способен использовать методы анализа и моделирования электрических цепей и электрических машин.	<p>ОПК-4.1 Использует методы анализа и моделирования линейных и нелинейных цепей постоянного и переменного тока ОПК-4.2 Использует методы расчета переходных процессов в электрических цепях постоянного и переменного тока ОПК-4.3 Применяет знания основ теории электромагнитного поля, цепей с распределенными параметрами и электрических машин ОПК-4.4 Демонстрирует понимание принципа действия электронных устройств</p>
	ОПК-5 Способен использовать свойства конструкционных и электротехнических материалов в расчетах параметров и режимов объектов профессиональной деятельности.	<p>ОПК-5.1 Демонстрирует знание областей применения, свойств, характеристик и методов исследования конструкционных материалов, выбирает конструкционные материалы в соответствии с требуемыми характеристиками для использования в области профессиональной деятельности ОПК-5.2 Демонстрирует знание областей применения, свойств, характеристик и методов исследования электротехнических материалов, выбирает электротехнические материалы в соответствии с требуемыми характеристиками</p>
	ОПК-6 Способен проводить измерения электрических и неэлектрических величин применительно к объектам профессиональной деятельности.	<p>ОПК-6.1 Определяет методы и средства проведения измерений при экспериментальных исследованиях ОПК-6.2 Применяет способы и средства измерений и проводит экспериментальные исследования</p>

		ОПК-6.3 Оценивает погрешности результатов измерений
--	--	--

#### 4.1.3 Профессиональные компетенции выпускников и индикаторы их достижения

Для обучающихся 2020,2021 годов поступления:

Таблица 4.3

Код и наименование профессиональной компетенции	Код и наименование индикатора достижения профессиональной компетенции	Основание (ПС, анализ опыта)
Тип задач профессиональной деятельности: проектный		
ПК-1 Способен проводить предпроектное обследование объектов профессиональной деятельности.	ПК-1.1 Выполняет сбор и анализ данных на предпроектное обследование для проектирования объектов профессиональной деятельности. ПК-1.2 Определяет характеристики объектов профессиональной деятельности. ПК-1.3 Готовит отчетные материалы по результатам обследования объектов профессиональной деятельности.	ПС 16.147, ПС 20.032
ПК-2 Способен разрабатывать проектную и рабочую документацию отдельных разделов проекта объектов профессиональной деятельности.	ПК-2.1 Собирает информацию по существующим техническим решениям и анализирует техническое задание на проектирование объектов профессиональной деятельности. ПК-2.2 Выбирает оптимальные технические решения для проектирования объектов профессиональной деятельности. ПК-2.3 Выбирает оборудование объектов профессиональной деятельности на различных стадиях проектирования. ПК-2.4 Разрабатывает комплекты конструкторской документации на различных стадиях проектирования объектов профессиональной деятельности.	ПС 16.147, ПС 20.032,
Тип задач профессиональной деятельности: технологический		
ПК-3 Способен планировать и осуществлять контроль деятельности по техническому обслуживанию и ремонту	ПК-3.1 Составляет планы и графики работ по техническому обслуживанию и ремонту оборудования объектов профессиональной деятельности.	ПС 16.147, ПС 20.032,

<p>оборудования объектов профессиональной деятельности.</p>	<p>ПК-3.2 Организует, контролирует, осуществляет технический контроль качества работ и исполнение планов и графиков по техническому обслуживанию, ремонту и монтажу оборудования объектов профессиональной деятельности.</p> <p>ПК-3.3 Разрабатывает и согласовывает технические условия, технические задания в части проектирования, реконструкции и ремонта оборудования объектов профессиональной деятельности.</p>	
<p>ПК-4 Способен определять параметры, рассчитывать и обеспечивать требуемые режимы работы технологического оборудования объектов профессиональной деятельности.</p>	<p>ПК-4.1 Демонстрирует знания правил технической эксплуатации объектов профессиональной деятельности.</p> <p>ПК-4.2 Рассчитывает параметры и режимы работы технологического оборудования объектов профессиональной деятельности.</p> <p>ПК-4.3 Работает в комиссиях по расследованию аварий и нарушений работы оборудования объектов профессиональной деятельности.</p> <p>ПК-4.4 Организует проведение аварийно-восстановительных и ремонтных работ на оборудовании объектов профессиональной деятельности.</p>	<p>ПС 16.147, ПС 20.032,</p>
<p>ПК-5 Способен составлять и оформлять типовую техническую и отчетную документацию, соблюдать требования охраны труда.</p>	<p>ПК-5.1 Составляет и ведет техническую и отчетную документацию по обслуживанию и ремонту объектов профессиональной деятельности, ведет контроль исполнительной документации.</p> <p>ПК-5.2 Соблюдает требования охраны труда при проведении работ.</p>	<p>ПС 16.147, ПС 20.032,</p>
<p>ПК-6 Способен участвовать в проведении экспертизы вновь вводимых и реконструируемых объектов профессиональной деятельности.</p>	<p>ПК-6.1 Организует проведение экспертизы проектов вновь вводимых и реконструируемых объектов профессиональной деятельности.</p> <p>ПК-6.2 Работает в комиссиях при вводе в эксплуатацию объектов профессиональной деятельности.</p>	<p>ПС 16.147, ПС 20.032,</p>
<p>Тип задач профессиональной деятельности: проектный ( только для обучающихся 2021 года поступления)</p>		
<p>ПК-7. Способен использовать современные информационные технологии и программные</p>	<p>ПК-7.1. Способен использовать цифровые технологии и инструменты работы с информацией с целью удовлетворения</p>	<p>Анализ опыта</p>

средства при решении задач профессиональной деятельности	личных, образовательных и профессиональных потребностей ПК-7.2. Способен ставить задачи и разрабатывать алгоритмы решения с использованием инструментов программирования. ПК-7.3. Способен использовать математические методы и модели для решения профессиональных задач и разработки новых подходов	
--	---	--

Код и наименование профессиональной компетенции	Код и наименование индикатора достижения профессиональной компетенции	Основание (ПС, анализ опыта)
Тип задач профессиональной деятельности: проектный		
ПК-1 Способен определять состав, структуру и принципы функционирования электроэнергетических систем и их элементов	ПК-1.1 Определяет понятия, элементы, устройства, законы, правила и методы электротехники ПК-1.2 Определяет состав, структуру, характеристики, принципы и правила построения и технологического функционирования электроэнергетических систем и сетей, оборудования подстанций и цифровых подстанций электрических сетей, систем электроснабжения объектов капитального строительства и их элементов ПК-1.3 Определяет требования нормативных правовых актов и документов системы технического регулирования в градостроительной деятельности к электроэнергетическим системам и сетям, подстанциям электрических сетей, системам электроснабжения объектов капитального строительства ПК-1.4 Определяет сроки действия, физические объемы нового строительства и реконструкции электроэнергетических систем и сетей, подстанций электрических сетей, систем электроснабжения объектов капитального строительства ПК-1.5 Определяет содержание правил устройства электроустановок ПК-1.6 Определяет требования нормативных правовых актов и документов системы технического регулирования в градостроительной деятельности к содержанию, форме, перечню необходимых данных, порядку и правилам проведения обследования	ПС 16.147, ПС 20.032,

	<p>электроэнергетических систем и сетей, подстанций электрических сетей, систем электроснабжения объектов капитального строительства</p> <p>ПК-1.7</p> <p>Определяет правила проектирования и строительства электроэнергетических систем и сетей, оборудования подстанций и цифровых подстанций электрических сетей, систем электроснабжения объектов капитального строительства.</p>	
<p>ПК-2</p> <p>Способен проводить предпроектное обследование, разрабатывать и проектировать электроэнергетические системы и их элементы</p>	<p>ПК-2.1</p> <p>Подготавливает исходные данные для разработки комплекта проектной документации на электроэнергетические системы и сети, подстанции электрических сетей, системы электроснабжения объектов капитального строительства и их элементы</p> <p>ПК-2.2</p> <p>Проводит расчеты, необходимые для проектирования электроэнергетических систем и сетей, подстанций электрических сетей, систем электроснабжения объектов капитального строительства и их элементов</p> <p>ПК-2.3</p> <p>Определяет оптимальные технические решения при проектировании электроэнергетических систем и сетей, подстанций электрических сетей, систем электроснабжения объектов капитального строительства и их элементов</p> <p>ПК-2.4</p> <p>Разрабатывает конструктивные решения для элементов электроэнергетических систем и сетей, подстанций электрических сетей, систем электроснабжения объектов капитального строительства в специализированных программных средствах</p> <p>ПК-2.5</p> <p>Составляет ведомость элементов электроэнергетической системы, сети, подстанции электрической сети, системы электроснабжения объекта капитального строительства</p> <p>ПК-2.6</p>	<p>ПС 16.147,</p> <p>ПС 20.032,</p>

	<p>Выполняет электромонтажные работы и работы по сборке и проверке параметров материалов, компонентов, элементов, устройств, систем и сетей связи и телекоммуникаций</p> <p>ПК-2.7</p> <p>Анализирует установившиеся режимы работы трансформаторов и вращающихся электрических машин различных типов, использует знание их режимов работы и характеристик</p> <p>ПК-2.8</p> <p>Применяет знания функций и основных характеристик электрических и электронных аппаратов</p> <p>ПК-2.9</p> <p>Выполняет расчеты на прочность простых конструкций</p>	
<p>Тип задач профессиональной деятельности: технологический</p>		
<p>ПК-3</p> <p>Способен применять, планировать и организовывать контроль деятельности по эксплуатации, техническому обслуживанию и ремонту оборудования электроэнергетических систем и их элементов деятельности</p>	<p>ПК-3.1</p> <p>Определяет правила эксплуатации, номенклатуру технической документации, порядок ее разработки и правила оформления в части сопровождения деятельности по техническому обслуживанию и ремонту электроэнергетических систем и сетей, оборудования подстанций и цифровых подстанций электрических сетей, систем электроснабжения объектов капитального строительства в нормальном, аварийном, послеаварийном и ремонтном режимах эксплуатации</p> <p>ПК-3.2</p> <p>Определяет технологии, требования, правила и порядок подготовки нормативной, конструкторской, производственно-технологической, технической и проектной документации, организационно-распорядительной документации, документации системы технического регулирования в градостроительной деятельности по планированию, организации и проведению технического обслуживания и ремонта оборудования электроэнергетических систем и сетей,</p>	<p>ПС 16.147, ПС 20.032,</p>



	<p>подстанций электрических сетей, систем электроснабжения объектов капитального строительства</p> <p>ПК-3.3  Определяет принципы, правила, порядок и методы производственного планирования, содержания законодательных и нормативных правовых актов, методических материалов по вопросам производственного планирования и оперативного управления производством, требования к составу, содержанию и оформлению проекта производства работ, нормы аварийного запаса деталей, узлов и материалов, порядок организации обеспечения материально-техническими ресурсами производства технического обслуживания и ремонта оборудования электроэнергетических систем и сетей, подстанций электрических сетей, систем электроснабжения объектов капитального строительства, исполнения производственной программы в части планирования технических воздействий</p> <p>ПК-3.4  Определяет нормы, требования, стандарты, правила, методики определения параметров технического состояния, анализа качественных показателей работы, порядок вывода оборудования в ремонт, оформления нарядов-допусков для выполнения работ, проведения приемо-сдаточных испытаний, проведения пуско-наладочных работ, приемки выполняемых работ по техническому обслуживанию и ремонту оборудования электроэнергетических систем и сетей, подстанций электрических сетей, систем электроснабжения объектов капитального строительства</p> <p>ПК-3.5  Проводит измерения, необходимых для проектирования электроэнергетических систем и их элементов</p> <p>ПК-3.6  Составляет перечень требований организаций-изготовителей к порядку эксплуатации и использования</p>	
--	--	--

	<p>электроэнергетических систем и сетей, подстанций электрических сетей, систем электроснабжения объектов капитального строительства</p> <p>ПК-3.7 Составляет планы, графики, определяет зоны эксплуатационной ответственности и порядок контроля выполнения работ по техническому обслуживанию и ремонту оборудования электроэнергетических систем и сетей, подстанций электрических сетей, систем электроснабжения объектов капитального строительства</p> <p>ПК-3.8 Планирует материальные ресурсы для технического обслуживания и ремонта оборудования электроэнергетических систем и сетей, подстанций электрических сетей, систем электроснабжения объектов капитального строительства</p> <p>ПК-3.9 Составляет планы и графики проведения аварийно-восстановительных и ремонтных работ на оборудовании электроэнергетических систем и сетей, подстанций электрических сетей, систем электроснабжения объектов капитального строительства</p> <p>ПК-3.10 Разрабатывает порядок ведения договорной работы в части обеспечения технического обслуживания и ремонта оборудования электроэнергетических систем и сетей, подстанций электрических сетей, систем электроснабжения объектов капитального строительства</p> <p>ПК-3.11 Разрабатывает порядок организации технического контроля качества работ подрядных организаций, занятых работами по техническому обслуживанию, ремонтами, монтажу оборудования электроэнергетических систем и сетей, подстанций электрических сетей, систем электроснабжения объектов капитального строительства</p> <p>ПК-3.12</p>	
--	--	--

	<p>Разрабатывает порядок организации и контроля документационного сопровождения деятельности по техническому обслуживанию и ремонту оборудования электроэнергетических систем и сетей, подстанций электрических сетей, систем электроснабжения объектов капитального строительства ПК-3.13</p> <p>Разрабатывает регламент работы комиссии по вводу в эксплуатацию объектов электроэнергетических систем и сетей, подстанций электрических сетей, систем электроснабжения объектов капитального строительства по новому строительству и техническому присоединению к электрическим сетям, реновации ПК-3.14</p> <p>Определяет требования охраны труда, промышленной и пожарной безопасности, производственной санитарии и противопожарной защиты, содержание положений и инструкций по расследованию и учету технологических нарушений, несчастных случаев на производстве, по оказанию первой помощи при несчастных случаях на производстве при предпроектном обследовании, разработке, проектировании и эксплуатации электроэнергетических систем и сетей, подстанций электрических сетей, систем электроснабжения объектов капитального строительства ПК-3.15</p> <p>Разрабатывает регламент работы комиссии по расследованию аварий и нарушений работы оборудования подстанций электрических сетей</p>	
<p>Тип задач профессиональной деятельности: проектный</p>		
<p>ПК-4 Способен проводить исследования в области технологического маркетинга в отношении объектов профессиональной деятельности</p>	<p>ПК-4.1 Определяет состав и назначение объектов, структуру, основы экономики и организации производства, труда и управления в отрасли профессиональной деятельности, содержание нормативно-</p>	<p>ПС 16.147, ПС 20.032</p>

	<p>правовых актов, определяющих развитие отрасли профессиональной деятельности ПК-4.2</p> <p>Оценивает проблемы, состояние и перспективы технического и технологического развития отрасли профессиональной деятельности ПК-4.3</p> <p>Оценивает перспективные потребности в развитии и модернизации объектов профессиональной деятельности ПК-4.4</p> <p>Анализирует сведения о работе объектов профессиональной деятельности для учета при подготовке планов их развития и модернизации ПК-4.5</p> <p>Оценивает потребности в изменении конфигурации и показателей функционирования объекта профессиональной деятельности ПК-4.6</p> <p>Формирует потребительские требования к объекту профессиональной деятельности ПК-4.7</p> <p>Определяет задачи, решаемые с помощью объекта профессиональной деятельности и ожидаемые результаты его использования ПК-4.8</p> <p>Определяет технические решения, используемые для создания объекта профессиональной деятельности и его компонентов, оценивает возможность использования новейшего оборудования и программного обеспечения ПК-4.9</p> <p>Формирует технические требования к объекту профессиональной деятельности ПК-4.10</p> <p>Обосновывает выбор предварительных технических решений, по объекту профессиональной деятельности и его компонентам, оборудованию и программному обеспечению ПК-4.11</p> <p>Разрабатывает предложения по повышению эффективности объекта</p>	
--	---	--

	<p>профессиональной деятельности ПК-4.12 Разрабатывает перспективный план развития объекта профессиональной деятельности с учетом передового опыта организации выполнения производственных и ремонтных работ, организации и стимулирования труда в области технического обслуживания и ремонта объекта профессиональной деятельности</p> <p>ПК-4.13 Осуществляет финансово-экономическое планирование реализации объекта профессиональной деятельности, разрабатывает план выполнения работ</p> <p>ПК-4.14 Разрабатывает и согласовывает программу реализации объекта профессиональной деятельности</p> <p>ПК-4.15 Разрабатывает, согласует и утверждает сметы на реализацию объекта профессиональной деятельности</p> <p>ПК-4.16 Разрабатывает и представляет презентационные материалы по проекту на объект профессиональной деятельности, по результатам выполнения работ</p>	
<p>ПК-5 Способен разрабатывать и подготавливать к выпуску проектную документацию, создавать информационную модель электроэнергетических систем и сетей, подстанций электрических сетей, систем электроснабжения объектов капитального строительства</p>	<p>ПК-5.1 Определяет систему условных обозначений в проектировании, порядок и правила подготовки, оформления и утверждения проектной документации на электроэнергетическую систему, сеть, подстанцию электрической сети, систему электроснабжения объекта капитального строительства</p> <p>ПК-5.2 Определяет порядок и правила прохождения экспертизы проектной документации, внесения изменений в текстовую и графическую части проектной документации на вновь вводимые и реконструируемые электроэнергетические системы и сети, подстанции электрических сетей, системы электроснабжения</p>	<p>ПС 16.147, ПС 20.032,</p>

	<p>объектов капитального строительства после прохождения нормконтроля и экспертизы проектной документации</p> <p>ПК-5.3 Разрабатывает технические условия и технические задания на выполнение работ по проектированию, реконструкции и ремонту оборудования подстанций электрических сетей</p> <p>ПК-5.4 Проводит схематизацию и разрабатывает схемы, классифицирующие и поясняющие создание и применение объектов электроэнергетических систем и сетей, подстанций электрических сетей, систем электроснабжения объектов капитального строительства, содержание сферы профессиональной деятельности</p> <p>ПК-5.5 Оценивает показатели производительности, доступности, безопасности, масштабируемости, интеграции технологий, управляемости объектов электроэнергетических систем и сетей, подстанций электрических сетей, систем электроснабжения объектов капитального строительства</p> <p>ПК-5.6 Подготавливает варианты концепций электроэнергетических систем и сетей, подстанций электрических сетей, систем электроснабжения объектов капитального строительства</p> <p>ПК-5.7 Проводит сравнительный анализ вариантов концепций электроэнергетических систем и сетей, подстанций электрических сетей, систем электроснабжения объектов капитального строительства, определяет риски, связанные с реализацией различных вариантов</p> <p>ПК-5.8 Выбирает и согласовывает с заказчиком оптимальный вариант концепции электроэнергетических систем и сетей, подстанций электрических сетей, систем электроснабжения объектов капитального</p>	
--	---	--

	<p>строительства ПК-5.9 Оценивает ресурсы, необходимые для реализации проекта по выбранному варианту концепции электроэнергетических систем и сетей, подстанций электрических сетей, систем электроснабжения объектов капитального строительства</p> <p>ПК-5.10 Разрабатывает конструкторскую документацию на различных стадиях проектирования, включая подготовку электронного и бумажного экземпляров текстовой и графической частей проектной документации электроэнергетических систем и сетей, подстанций электрических сетей, систем электроснабжения объектов капитального строительства</p> <p>ПК-5.11 Определяет требования нормативных правовых актов и документов системы технического регулирования в градостроительной деятельности к созданию системы электроснабжения, ее элементов и типовых узлов в качестве компонентов для информационной модели системы электроснабжения объекта капитального строительства</p> <p>ПК-5.12 Определяет правила применения, функциональные возможности систем автоматизированного проектирования, программных, технических средств и инструментов для формирования и ведения информационных моделей и оформления, публикации и выпуска технической и проектной документации и их разделов на объекты электроэнергетических систем и сетей, подстанций электрических сетей, систем электроснабжения объектов капитального строительства</p> <p>ПК-5.13 Определяет содержание стандартов и сводов правил, цели, задачи и принципы формирования, разработки, ведения и</p>	
--	---	--

	<p>внесения изменений по результатам отчета о выполненном обследовании в информационные модели объектов электроэнергетических систем и сетей, подстанций электрических сетей, систем электроснабжения объектов капитального строительства</p> <p>ПК-5.14  Определяет уровни детализации, методики и способы создания и представления компонентов информационных моделей объектов электроэнергетических систем и сетей, подстанций электрических сетей, систем электроснабжения объектов капитального строительства в соответствии с уровнем детализации геометрии и информации</p> <p>ПК-5.15  Определяет форматы представления, хранения, передачи и обмена данными информационной модели объектов электроэнергетических систем и сетей, подстанций электрических сетей, систем электроснабжения объектов капитального строительства</p> <p>ПК-5.16  Собирает исходные данные для формирования информационных моделей объектов электроэнергетических систем и сетей, подстанций электрических сетей, систем электроснабжения объектов капитального строительства</p> <p>ПК-5.17  Формирует и вносит изменения по результатам отчетов о выполненном обследовании в информационные модели объектов электроэнергетических систем и сетей, подстанций электрических сетей, систем электроснабжения объектов капитального строительства</p> <p>ПК-5.18  Конструирует основные элементы электроэнергетических систем и сетей, подстанций электрических сетей, систем электроснабжения объектов капитального строительства в проектной информационной модели в зависимости от уровня детализации геометрии и</p>	
--	--	--



	<p>информации</p> <p>ПК-5.19 Осуществляет электронное взаимодействие с коллективом разработчиков информационных моделей объектов электроэнергетических систем и сетей, подстанций электрических сетей, систем электроснабжения объектов капитального строительства</p> <p>ПК-5.20 Оформляет, публикует и выпускает техническую и проектную документацию на основе информационных моделей объектов электроэнергетических систем и сетей, подстанций электрических сетей, систем электроснабжения объектов капитального строительства</p> <p>ПК-5.21 Составляет отчет о выполненном предпроектном обследовании и проектировании электроэнергетической системы, сети, подстанции электрической сети, системы электроснабжения объекта капитального строительства</p>	
Тип задач профессиональной деятельности: технологический		
<p>ПК-6 Способен организовывать работу персонала</p>	<p>ПК-6.1 Определяет основы трудового законодательства Российской Федерации, правила работы с персоналом в организациях электроэнергетики</p> <p>ПК-6.2 Определяет содержание нормативных, методических документов, передовой отечественный и зарубежный опыт по вопросам, касающимся деятельности подразделений, нормы численности персонала и производственных мощностей в части технического обслуживания и ремонта оборудования электроэнергетических систем и сетей, подстанций электрических сетей, систем электроснабжения объектов капитального строительства</p> <p>ПК-6.3 Определяет порядок обеспечения, разработки и пересмотра рабочих мест персонала нормативной, методической,</p>	<p>ПС 16.147, ПС 20.032,</p>

	<p>проектной документацией, должностными инструкциями и инструкциями по техническому обслуживанию и ремонту оборудования электроэнергетических систем и сетей, подстанций электрических сетей, систем электроснабжения объектов капитального строительства</p> <p>ПК-6.4 Организует поведение производственных собраний</p> <p>ПК-6.5 Распределяет производственные задачи для персонала</p> <p>ПК-6.6 Контролирует своевременность прохождения персоналом проверки знаний и медицинских осмотров, состояние документов работников для допуска к работам по техническому обслуживанию и ремонту оборудования электроэнергетических систем и сетей, подстанций электрических сетей, систем электроснабжения объектов капитального строительства</p> <p>ПК-6.7 Организует контроль соблюдения персоналом требований промышленной, пожарной, экологической безопасности и охраны труда, обеспечения сохранности и принятия мер по устранению выявленных нарушений в процессе работы по техническому обслуживанию и ремонту оборудования электроэнергетических систем и сетей, подстанций электрических сетей, систем электроснабжения объектов капитального строительства</p> <p>ПК-6.8 Организует проведение инструктажей, противоаварийных и противопожарных тренировок, технической учебы персонала по работе с оборудованием, по охране труда, пожарной и промышленной безопасности</p> <p>ПК-6.9 Формирует предложения и заявки по совершенствованию выполняемых трудовых функций, обучению персонала, включению в программы подготовки,</p>	
--	--	--

	<p>переподготовки, повышения квалификации, повышению эффективности и производительности труда, качества и безопасности работ по техническому обслуживанию и ремонту оборудования электроэнергетических систем и сетей, подстанций электрических сетей, систем электроснабжения объектов капитального строительства</p> <p>ПК-6.10 Организует персонал для решения производственных задач</p> <p>ПК-6.11 Контролирует сроки и качество выполняемых персоналом работ, соблюдение производственной и трудовой дисциплины</p>	
<p>ПК-7. Способен использовать современные информационные технологии и программные средства при решении задач профессиональной деятельности</p>	<p>ПК-7.1. Способен использовать цифровые технологии и инструменты работы с информацией с целью удовлетворения личных, образовательных и профессиональных потребностей</p> <p>ПК-7.2. Способен ставить задачи и разрабатывать алгоритмы решения с использованием инструментов программирования.</p> <p>ПК-7.3. Способен использовать математические методы и модели для решения профессиональных задач и разработки новых подходов</p>	<p>Анализ опыта</p>

4.2. Результаты обучения по дисциплинам /(модулям)/, практикам, соотнесенные с установленными программой бакалавриата индикаторами компетенций.

Результаты обучения по дисциплинам /(модулям)/, практикам, соотнесенные с установленными программой бакалавриата индикаторами компетенций, отражены в рабочих программах дисциплин /(модулей)/, программах практик.

Оценка достижения индикаторов компетенций проводится при выполнении практических/семинарских/лабораторных работ в рамках текущего контроля и заданий для промежуточной аттестации, отраженных в оценочных средствах рабочих программах дисциплин /(модулей)/, программах практик.

4.3. Обеспечение обучающимся возможности одновременного получения нескольких квалификаций.

4.3.1. По программе дополнительного профессионального образования - профессиональной переподготовки «Специалист в области перевода».

4.3.1.1. Цель освоения программы – подготовка специалистов качественного перевода.

4.3.1.2. Характеристика новой квалификации и связанных с ней видов профессиональной деятельности, трудовых функций и уровней квалификации.

4.3.1.2.1. Программа разработана с учетом профессионального стандарта, утвержденного приказом Министерства труда и социальной защиты Российской Федерации от 18 марта 2021 года N 134н, рег. № 1438 «Специалист в области перевода».

4.3.1.2.2. Наименование обобщенных трудовых функций/трудовых функций:

Обобщенные трудовые функции			Трудовые функции		
код	наименование	уровень квалификации	наименование	код	уровень (подуровень) квалификации
А	Неспециализированный перевод	6	Устный сопроводительный перевод	A/01.6	6
			Письменный перевод типовых официально-деловых документов	A/02.6	6

4.3.1.3. Планируемые результаты обучения – профессиональные компетенции:

ПК-1. Способен осуществлять устный сопроводительный перевод и письменный перевод типовых официально-деловых документов

4.3.1.4. Квалификация: Специалист в области перевода

4.3.1.5. Форма обучения: очная

4.3.1.6. Трудоемкость: 612 ак. часов.

4.3.1.7. Учебный план, календарный график, формы аттестации.

Коды компетенции	Наименование элементов учебного плана	Всего часов	Трудоемкость		Форма промежуточной аттестации	Место в структуре программы высшего образования (календарный график)
			контактная работа обучающегося	самостоятельная работа обучающегося		
Дисциплины (модули)						
ПК-1	Иностранный язык	288	128	160	зачет с оценкой	1, 2, 3, 4 семестр
ПК-1	Иностранный язык в профессиональной сфере	216	88	128	зачет с оценкой	5, 6, 7, 8 семестр
ПК-1	Русский язык	108	64	44	зачет	1 семестр
Итоговая аттестация						8 семестр

4.3.1.8. Рабочие программы дисциплин и оценочные материалы.

Содержание рабочих программ дисциплин и оценочных материалов по программе переподготовки представлено в рабочих программах дисциплин и оценочных материалах образовательной программы высшего образования.

4.3.1.9. Организационно-педагогические условия.

Обучение по дополнительной профессиональной программе переподготовки осуществляется педагогическими работниками организации и привлеченными к реализации программы представителями работодателей и их объединений: Сергиенко Наталья Анатольевна, доктор филологических наук, доцент, заведующий кафедрой иностранных языков.

Сердюкова Александра Михайловна, переводчик международного отдела СурГУ.

Петрова Анастасия Вячеславовна, переводчик отдела сопровождения исследовательской деятельности СурГУ.

4.3.2. По основной программе профессионального обучения «Консультант в области развития цифровой грамотности населения (цифровой куратор)».

4.3.2.1. Программа разработана с учетом профессионального стандарта, утвержденного приказом Министерства труда и социальной защиты Российской Федерации от 31.10.2018 года № 682н «Об утверждении профессионального стандарта «Консультант в области развития цифровой грамотности населения (цифровой куратор)»

4.3.2.2. Трудоемкость: 88 ак. часов.

4.3.2.3. Сроки обучения: 4 месяца.

4.3.2.4. Присваиваемая квалификация:

Код в соответствии с Общероссийским классификатором профессий рабочих, должностей служащих и тарифных разрядов (при наличии)	Наименование профессии рабочих, должностей служащих, по которым осуществляется профессиональное обучение	Квалификационный разряд, класс, категория (при наличии)
-	Консультант в области развития цифровой грамотности населения (цифровой куратор)	-

4.3.2.5. Планируемые результаты обучения - профессиональные компетенции:

Профессиональные компетенции	Умения	Знания
ПК-1: Способен к консультированию граждан в области применения информационно-коммуникационных технологий	Использовать системы поисковых запросов, открытые образовательные платформы, ресурсов Internet. Использовать сервисы госуслуг, ФНС, мобильные приложения и онлайн сервисы банков. Создавать алгоритмы. Использовать математические методы при решении профессиональных задач.	Системы поисковых запросов, открытые образовательные платформы и ресурсы в Internet. Сервисы, позволяющие получить государственные услуги. Сервисы личной финансовой и налоговой грамотности. Основные понятия алгоритмизации, методы и способы построения алгоритмов.

		Математические методы для решения профессиональных задач. Цифровые технологии в здравоохранении.
--	--	---

#### 4.3.2.6. Учебный план:

Коды компетенции	Наименование элементов учебного плана	Всего часов	Трудоемкость		Форма промежуточной аттестации	Место в структуре программы высшего образования
			контактная работа обучающегося	самостоятельная работа обучающегося		
Мероприятия воспитательной работы						
ПК-1	Обучение служением					1 семестр
Дисциплина (модуль)						
ПК-1	Цифровое потребление	8	2	6		1 семестр
ПК-1	Финансовая грамотность	8	2	6		1 семестр
ПК-1	Цифровые компетенции	8	2	6		1 семестр
ПК-1	Эффективное использование цифровых технологий	8	2	6		1 семестр
Промежуточная аттестация:					контрольная работа	1 семестр
Практическая подготовка						
ПК-1	Поисковые сервисы. Цифровые запросы	10	4	6	лабораторная работа	1 семестр
ПК-1	Поиск информации о финансовых инструментах для получения пассивного дохода	12	4	8	лабораторная работа	1 семестр
ПК-1;	Функциональные возможности портала Госуслуг РФ	12	4	8	лабораторная работа	1 семестр
ПК-1	Функциональными возможностями сайта Правительства РФ, сайта Президента и региональных органов власти	10	4	6	лабораторная работа	1 семестр
ПК-1	Создание опросника с использованием Google форм. Статистическая обработка результатов.	10	4	6	лабораторная работа	1 семестр
Итоговая аттестация				2	квалификационный экзамен	1 семестр

#### 4.3.2.7. Итоговая аттестация.

Итоговая аттестация проводится в форме квалификационного экзамена. Квалификационный экзамен включает в себя проверку теоретических знаний и

практическую квалификационную работу. К проведению квалификационного экзамена привлекаются представители работодателей и их объединений.

#### 4.3.2.8. Оценочные материалы:

Оценочные материалы для промежуточной аттестации и проверки теоретических знаний содержатся в оценочных материалах образовательной программы высшего образования.

Оценочные материалы для практической квалификационной работы:

Практическая часть:

1. Поиск информации в сети по предложенной тематике. Оценка надежности internet ресурса.
2. Поиск информации о финансовых инструментах для получения пассивного дохода
3. Поиск предложений банков по кредитам и счетам. Оценить доступность и выгодность предложений.
4. Расчет банковского кредита с использованием Excel.
5. Функциональные возможности онлайн сервиса федеральной налоговой службы РФ. Налоги на доходы физлиц. Расчет налога в зависимости от заработной платы
6. ФНС. Налоговый вычет, оформление справки ЗНДФЛ.
7. Функциональными возможностями сайта Правительства РФ, сайта Президента и региональных органов власти.
8. Использование сервиса Google таблицы, Google документ.
9. Статистические возможности сервиса Google таблицы.
10. Ознакомление с сервисами Google: новости, календарь (создание личного расписания), Google-Карты (поиск необходимой информации в Сургуте; создание маршрута между городами с оценкой удобства и цены перемещения; фототуры по достопримечательностям всего света).
11. Разработка Google - рисунка, Google - формы
12. Создание ВИКИ-страницу и предоставление общего доступа к редактированию
13. Создание WEB- страницы, форматирование абзацев, создание гиперссылок с использованием html кодов.
14. WEB- страница: создание списков и изображений с использованием html кодов
15. WEB- страница: создание таблиц с использованием html кодов.
16. Создание сайтов с использованием Google сайта.
17. Создание сайта на Tilda Publishing.

#### 4.3.2.9. Организационно-педагогические условия.

Обучение по основной программе профессионального обучения осуществляется педагогическими работниками организации и привлеченными к реализации программы представителями работодателей и их объединений:

Старший преподаватель кафедры педагогики профессионального и дополнительного образования Дроздова Анна Андреевна;

Емельянов Сергей Николаевич, заместитель директора по развитию ООО «МедИнфоЦентр».

4.3.3. По основной программе профессионального обучения «Электромонтер по ремонту и обслуживанию электрооборудования».

4.3.3.1. Программа разработана с учетом профессионального стандарта, утвержденного приказом Министерства труда и социальной защиты Российской Федерации от 28.09.2020 года № 660н «Об утверждении профессионального стандарта «Слесарь-электрик».

4.3.3.2. Трудоемкость: 180 ак. часов.

4.3.3.3. Сроки обучения: 10 месяцев.

4.3.3.4. Присваиваемая квалификация:

Код в соответствии с Общероссийским классификатором профессий рабочих, должностей служащих и тарифных разрядов (при наличии)	Наименование профессии рабочих, должностей служащих, по которым осуществляется профессиональное обучение	Квалификационный разряд, класс, категория (при наличии)
-	Электромонтер по ремонту и обслуживанию электрооборудования	4 разряд

4.3.3.5. Планируемые результаты обучения - профессиональные компетенции:

Профессиональные компетенции	Умения	Знания
ПК-1 Способен выполнять сложные работы по ремонту и обслуживанию цехового электрооборудования	<p>Читать электрические схемы и чертежи цехового электрооборудования.</p> <p>Использовать персональную вычислительную технику для просмотра электрических схем и чертежей цехового электрооборудования.</p> <p>Подготавливать рабочее место для рационального и безопасного выполнения работ по ремонту цехового электрооборудования.</p> <p>Выбирать инструменты для производства работ по ремонту цехового электрооборудования.</p>	<p>Требования, предъявляемые к рабочему месту для производства работ по ремонту цехового электрооборудования.</p> <p>Виды, конструкция, назначение, возможности и правила использования инструментов и приспособлений для производства работ по ремонту цехового электрооборудования.</p> <p>Прикладные компьютерные программы для просмотра текстовой и графической информации: наименования, возможности и порядок работы в них.</p> <p>Виды и правила применения средств индивидуальной и коллективной защиты при выполнении работ по ремонту цехового</p>



		электрооборудования. Требования охраны труда, пожарной, промышленной, экологической безопасности и электробезопасности.
--	--	--

#### 4.3.3.6. Учебный план:

##### Для обучающихся 2024 года поступления:

Коды компетенции	Наименование элементов учебного плана	Всего часов	Трудоёмкость		Форма промежуточной аттестации	Место в структуре программы высшего образования
			контактная работа обучающегося	самостоятельная работа обучающегося		
Дисциплина (модуль)						
ПК-1	Электромонтажный практикум	36	18	18	зачет с оценкой	1 семестр
ПК-1	Метрология	18	8	10	экзамен	2 семестр
ПК-1	Теоретические основы электротехники	34	16	18	экзамен	2 семестр
Практическая подготовка						
ПК-1	Электромонтажный практикум	36	18	18	лабораторная работа	1 семестр
ПК-1	Метрология	18	8	10	лабораторная работа	2 семестр
ПК-1	Теоретические основы электротехники	36	18	18	лабораторная работа	2 семестр
Итоговая аттестация				2	квалификационный экзамен	2 семестр

##### Для обучающихся 2023 года поступления:

Коды компетенции	Наименование элементов учебного плана	Всего часов	Трудоёмкость		Форма промежуточной аттестации	Место в структуре программы высшего образования
			контактная работа обучающегося	самостоятельная работа обучающегося		
Дисциплина (модуль)						
ПК-1	Метрология	36	18	18	экзамен	3 семестр
ПК-1	Теоретические основы электротехники	18	8	10	экзамен	3 семестр
ПК-1	Инженерная и компьютерная графика	34	16	18	экзамен	4 семестр
Практическая подготовка						
ПК-1	Метрология	36	18	18	лабораторная работа	3 семестр
ПК-1	Теоретические основы электротехники	18	8	10	лабораторная работа	3 семестр
ПК-1	Инженерная и компьютерная графика	36	18	18	лабораторная работа	4 семестр
Итоговая аттестация				2	квалификационный экзамен	4 семестр

##### Для обучающихся 2022 года поступления:

Коды компетенции	Наименование элементов учебного плана	Всего часов	Трудоёмкость		Форма промежуточной аттестации	Место в структуре программы
			контактная работа	самостоятельная работа		

			обучающегося	обучающегося		высшего образования
Дисциплина (модуль)						
ПК-1	Электрические системы и сети	36	18	18	экзамен	6 семестр
ПК-1	Техника безопасности на промышленных предприятиях	18	8	10	зачет	6 семестр
ПК-1	Электрический привод	34	16	18	зачет с оценкой	6 семестр
Практическая подготовка						
ПК-1	Электрические системы и сети	36	18	18	лабораторная работа	6 семестр
ПК-1	Техника безопасности на промышленных предприятиях	18	8	10	Практическое занятие	6 семестр
ПК-1	Электрический привод	36	18	18	лабораторная работа	6 семестр
Итоговая аттестация				2	квалификационный экзамен	6 семестр

#### Для обучающихся 2021 года поступления:

Коды компетенции	Наименование элементов учебного плана	Всего часов	Трудоемкость		Форма промежуточной аттестации	Место в структуре программы высшего образования
			контактная работа обучающегося	самостоятельная работа обучающегося		
Дисциплина (модуль)						
ПК-1	Эксплуатация электрических сетей	32	16	16	зачет	7 семестр
Практическая подготовка						
ПК-1	Эксплуатация электрических сетей	40	16	24	лабораторная работа	7 семестр
ПК-1	Производственная практика по получению навыков проведения испытаний и измерений электронного оборудования Производственная практика, преддипломная практика	106	16	90	зачет	8 семестр
Итоговая аттестация				2	квалификационный экзамен	8 семестр

#### 4.3.3.7. Итоговая аттестация.

Итоговая аттестация проводится в форме квалификационного экзамена. Квалификационный экзамен включает в себя проверку теоретических знаний и практическую квалификационную работу. К проведению квалификационного экзамена привлекаются представители работодателей и их объединений.

#### 4.3.3.8. Оценочные материалы:

Оценочные материалы для промежуточной аттестации и проверки теоретических знаний содержатся в оценочных материалах образовательной программы высшего образования.

Оценочные материалы для практической квалификационной работы:

Практическая часть:

Для обучающихся 2024 года поступления:

1. Понятия электрических цепей (ток, электрическая цепь, напряжение, электрический потенциал, мощность, энергия). Линейные пассивные и активные элементы (элементы цепи, источники, приемники). Условие эквивалентности источника ЭДС и источника тока.
2. Электрическая цепь и ее структурные, принципиальные и эквивалентные схемы. Схемы замещения. Основные понятия топологии схем: узел, ветвь, контур. Идеализированные элементы электрических цепей (резистивный, индуктивный, емкостной).
3. Закон Ома для участка цепи (сила тока, согласованное и встречное включение), обобщенный закон Ома. 1 и 2 законы Кирхгофа. Потенциальная диаграмма
4. Теоремы цепей. Теорема замещения. Теорема об активном двухполюснике. Теорема об эквивалентном источнике тока и напряжения. Расчет цепей методом эквивалентного источника напряжения и тока.
5. Принцип эквивалентности. Эквивалентные преобразования электрических цепей.
6. Расчет цепей методом обобщенного закона Ома. Расчет цепей методом уравнений Кирхгофа.
7. Принцип суперпозиции. Расчет цепей методом наложения
8. Расчет цепей методом контурных токов
9. Расчет цепей методом узловых потенциалов
10. Параметры гармонических функций. Мгновенное значение, амплитуда, фаза, частота, угловая частота, начальная фаза. Действующее значение, среднее и среднев्यпрямленное значение и коэффициент формы. Линейные операции над гармоническими функциями. Способы описания гармонических функций
11. Представление синусоидальных ЭДС, напряжений и токов комплексными числами
12. Гармонические колебания в пассивных элементах электрических цепей (R, L, C).

13. Энергетические соотношения в электрических цепях. Мощность в цепи гармонического тока: мгновенная, активная, реактивная, полная, комплексная. Баланс мощностей
14. Законы электрических цепей для комплексных действующих значений. Изображение комплексных напряжений на плоскости. Метод комплексных амплитуд. Законы Ома и Кирхгофа в комплексной форме. Топографическая диаграмма напряжений.
15. Анализ простых линейных цепей при гармоническом воздействии (RC, RL). Треугольник сопротивлений. Векторные диаграммы напряжений и токов
16. Анализ простых линейных цепей при гармоническом воздействии (последовательная RLC). Понятие резонанса напряжений.
17. Анализ простых линейных цепей при гармоническом воздействии (параллельная RLC). Понятие резонанса токов.
18. Резонанс в параллельном RLC контуре. Логарифмические частотные характеристики.
19. Частотные характеристики RLC электрических цепей (характеристическое сопротивление, добротность, затухание, полоса пропускания, граничные частоты, расстройки).
20. Комплексные передаточные функции линейных электрических цепей.
21. Способы повышения коэффициента мощности. Согласование источника энергии с нагрузкой.
22. Электрические цепи с магнитными связями (связанные катушки, взаимная индукция, поток рассеяния, поток самоиндукции, полный поток, согласное и встречное включение, коэффициент связи).
23. Расчет разветвленной цепи при наличии взаимной индуктивности. Эквивалентная замена индуктивных связей
24. Воздушный трансформатор. Уравнения. Схема замещения
25. Баланс мощности в цепях с индуктивно – связанными контурами
26. Линейные электрические цепи при несинусоидальном входном воздействии. (максимальное, действующее, среднее по модулю значения. Коэффициент формы, искажений, амплитуды, гармоник) Представление несинусоидальных величин в виде ряда Фурье

27. Типы симметрии кривых. Графоаналитический метод разложения в ряд Фурье.
28. Мощность в цепях периодического несинусоидального тока
29. Расчет линейных цепей периодического несинусоидального тока.
30. Четырехполюсники. Основные определения и классификация.
31. Системы уравнений четырехполюсников. Уравнения передачи четырехполюсника.
32. Характеристические параметры четырехполюсника

Задача 1. Расчет разветвленной цепи постоянного тока

Для электрической цепи, соответствующей номеру варианта, выполнить следующее:

1. Написать уравнения по законам Кирхгофа (решать полученную систему не требуется).
2. Выполнить расчет токов во всех ветвях методом контурных токов.
3. Составить и проверить баланс мощностей.
4. Построить потенциальную диаграмму для внешнего контура.
5. Определить ток в одной из ветвей (по своему выбору) по методу эквивалентного генератора. Определение токов в цепи после размыкания выбранной ветви выполнить методом узловых потенциалов.

Исходные данные приведены в табл. 1, схемы показаны на рис. 1. ЭДС источников даны в Вольтах, сопротивления – в Омах.

*Таблица 1*

Исходные данные

<u>№ строки</u>	$E_1$	$E_2$	$E_3$	$E_4$	$E_5$	$E_6$	$R_1$	$R_2$	$R_3$	$R_4$	$R_5$	$R_6$
1	40	20	70	50	60	30	5	8	15	4	6	9
2	20	20	60	60	75	40	80	90	6	12	8	15
3	90	100	30	75	50	120	15	12	6	8	10	14
4	60	50	70	80	100	40	25	10	12	6	20	8

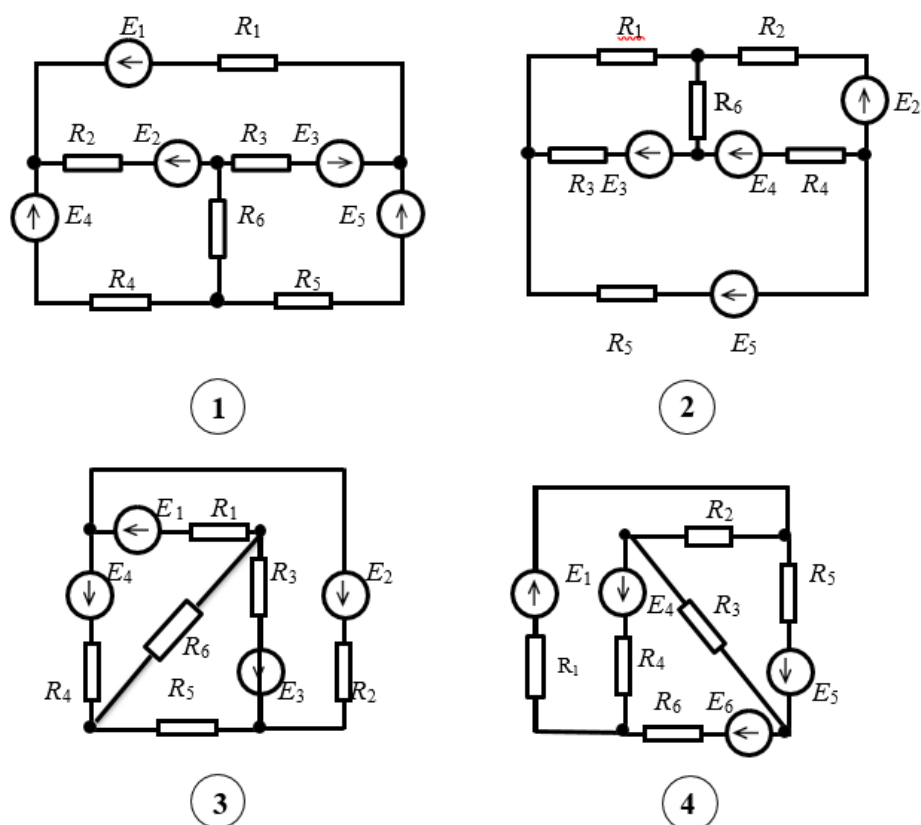


Рис. 1. Схемы к задаче 1

Задача 2. Расчет линейной электрической цепи однофазного синусоидального тока символическим методом

Заданы параметры цепи и напряжение на входе цепи  $u = U_m \sin(\omega t + \varphi)$ .

Требуется:

1. Определить токи и напряжения на всех участках цепи символическим способом.
2. Записать выражения для мгновенных значений всех токов и напряжений.
3. Составить и рассчитать баланс активных и реактивных мощностей.
4. Построить векторную диаграмму токов и напряжений.
5. Числовые данные приведены в табл. 2, схемы показаны на рис. 2.

Таблица 2

### Исходные данные

№ строки	$R_1$ Ом	$L_1$ мГн	$C_1$ мкФ	$R_2$ Ом	$L_2$ мГн	$C_2$ мкФ	$R_3$ Ом	$L_3$ мГн	$C_3$ мкФ	$U_m$ В	$\psi_u$ рад	$f$ Гц
2	12	70	500	18	30	125	10	50	450	$250\sqrt{2}$	$\pi/6$	50
3	15	25	125	12	80	500	8	10	200	$50\sqrt{2}$	$\pi/4$	50
4	10	60	600	16	15	150	12	75	400	$300\sqrt{2}$	$\pi/3$	50

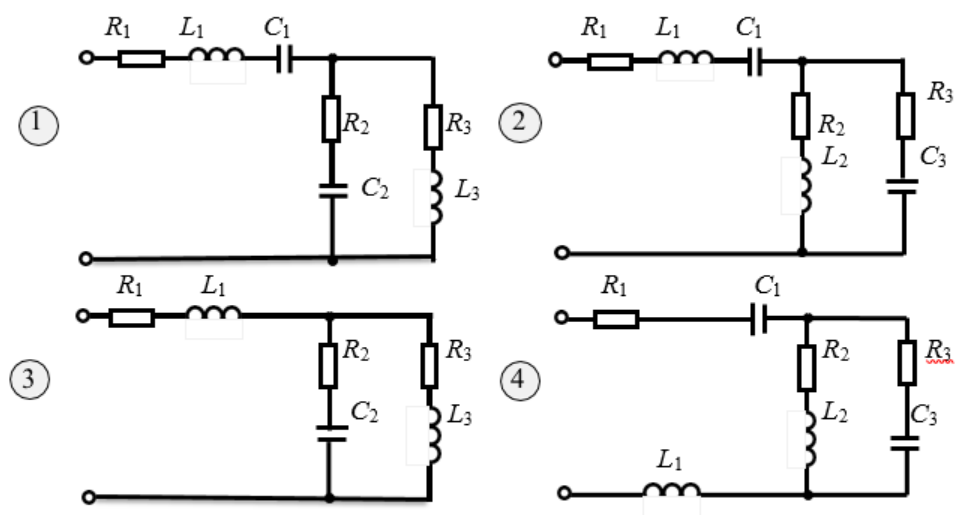


Рис.2. Схемы к задаче 2 |

### Задача 3. Расчет разветвленной электрической цепи с учетом взаимной индукции

Для электрической цепи, соответствующей номеру варианта, выполнить следующее:

1. Составить уравнения по методу законов Кирхгофа и найти токи во всех ветвях.
2. Вычислить напряжения на всех элементах цепи.
3. Построить векторную диаграмму токов и топографическую диаграмму напряжений, показав на ней векторы всех напряжений, в том числе и векторы ЭДС взаимной индукции.

Указание. В ходе расчета свести схему к трем ветвям. Числовые данные приведены в табл. 3; схемы – на рис. 3.

Таблица.3

#### Исходные данные

№ строки	$E_1$ В	$E_2$ В	$\alpha$ рад	$R_1$ Ом	$L_1$ мГн	$C_1$ мкФ	$R_2$ Ом	$L_2$ мГн	$C_2$ мкФ	$R_3$ Ом	$L_3$ мГн	$C_3$ мкФ	$f$ Гц	$M$ мГн
1	100	100	$\pi/6$	4	20	200	5	30	250	2	10	400	50	15
2	100	120	$\pi/4$	6	30	200	4	50	300	4	20	300	50	25
2	220	140	$\pi/3$	6	40	300	8	10	200	6	60	200	50	5
4	200	200	$\pi/2$	5	4	40	8	6	80	6	4	36	400	3

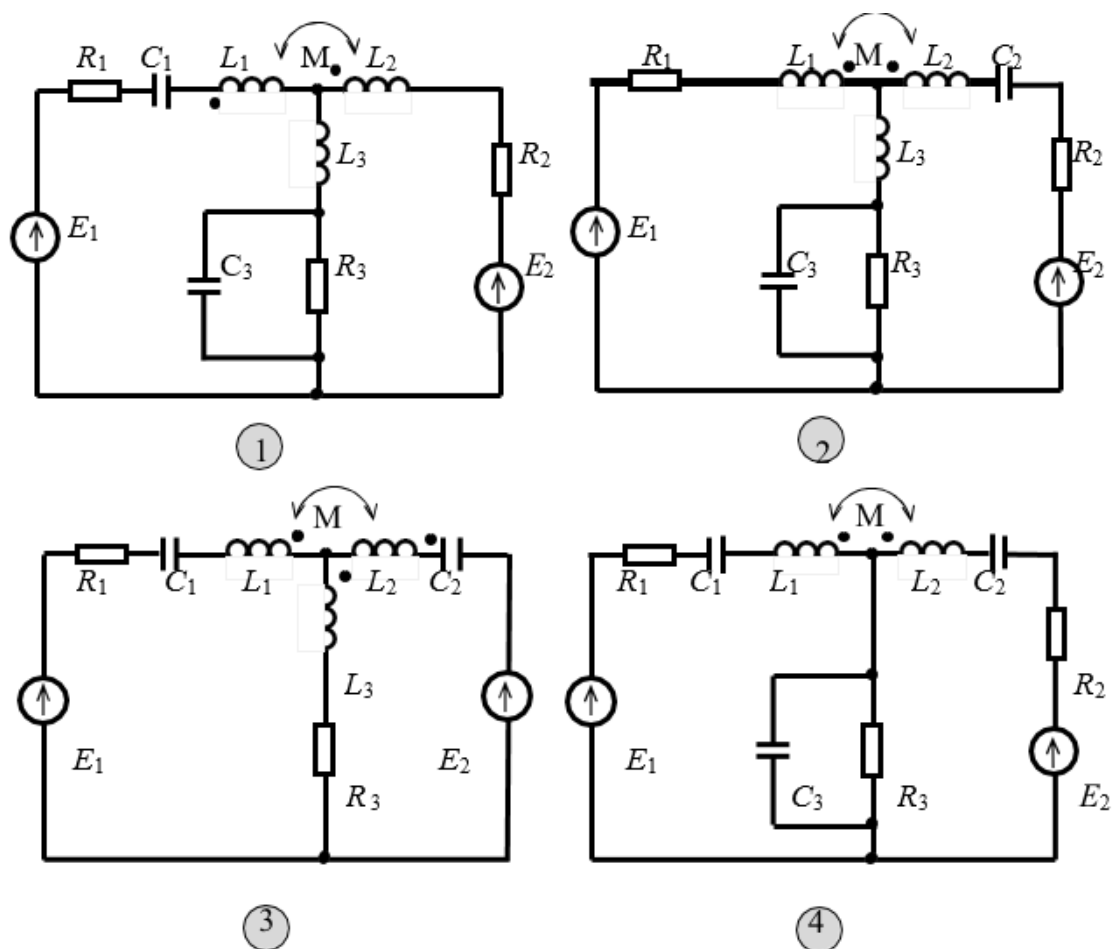


Рис. 3. Схемы к задаче 3

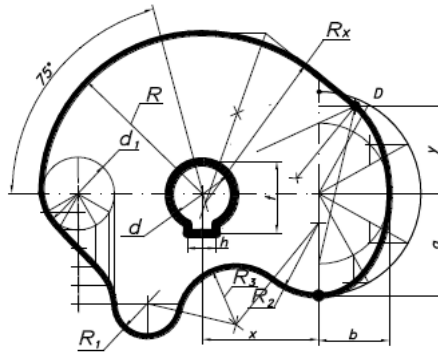
Для обучающихся 2023 года поступления:

Практические задания

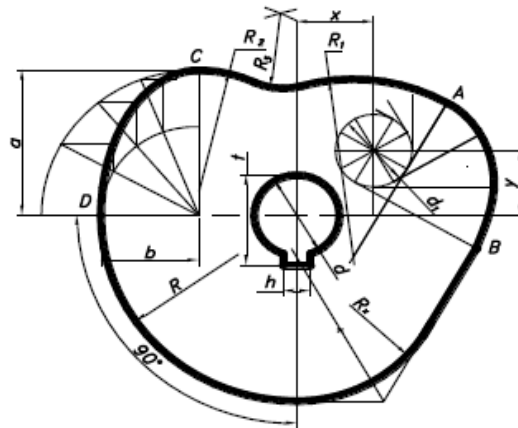
1 Построить в программном продукте AutoCAD очертания кулачка. Данные для построения очертания кулачка представлены в вариантах. Работу выполнить на листе чертежной бумаги формата А3.

Варианты	R	R <sub>1</sub>	R <sub>2</sub>	R <sub>3</sub>	a	b	d	d <sub>1</sub>	h	t	x	y
1, 4, 11, 22	120	40	60	35	80	50	45	50	14	50,5	110	70
7, 14, 17, 25	115	35	55	35	75	45	40	55	12	45	115	70
8, 18, 21, 27	110	40	50	40	70	40	35	50	10	40	120	60

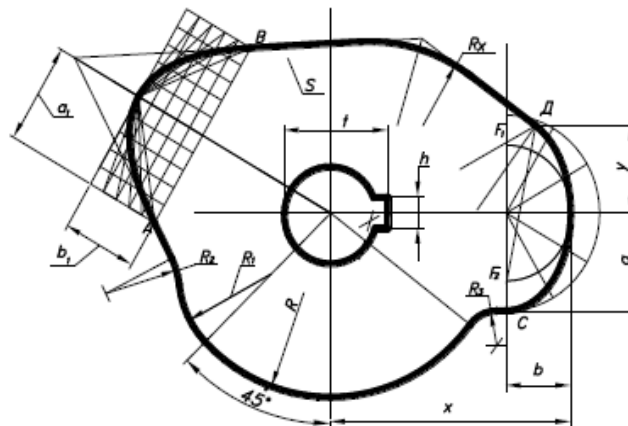




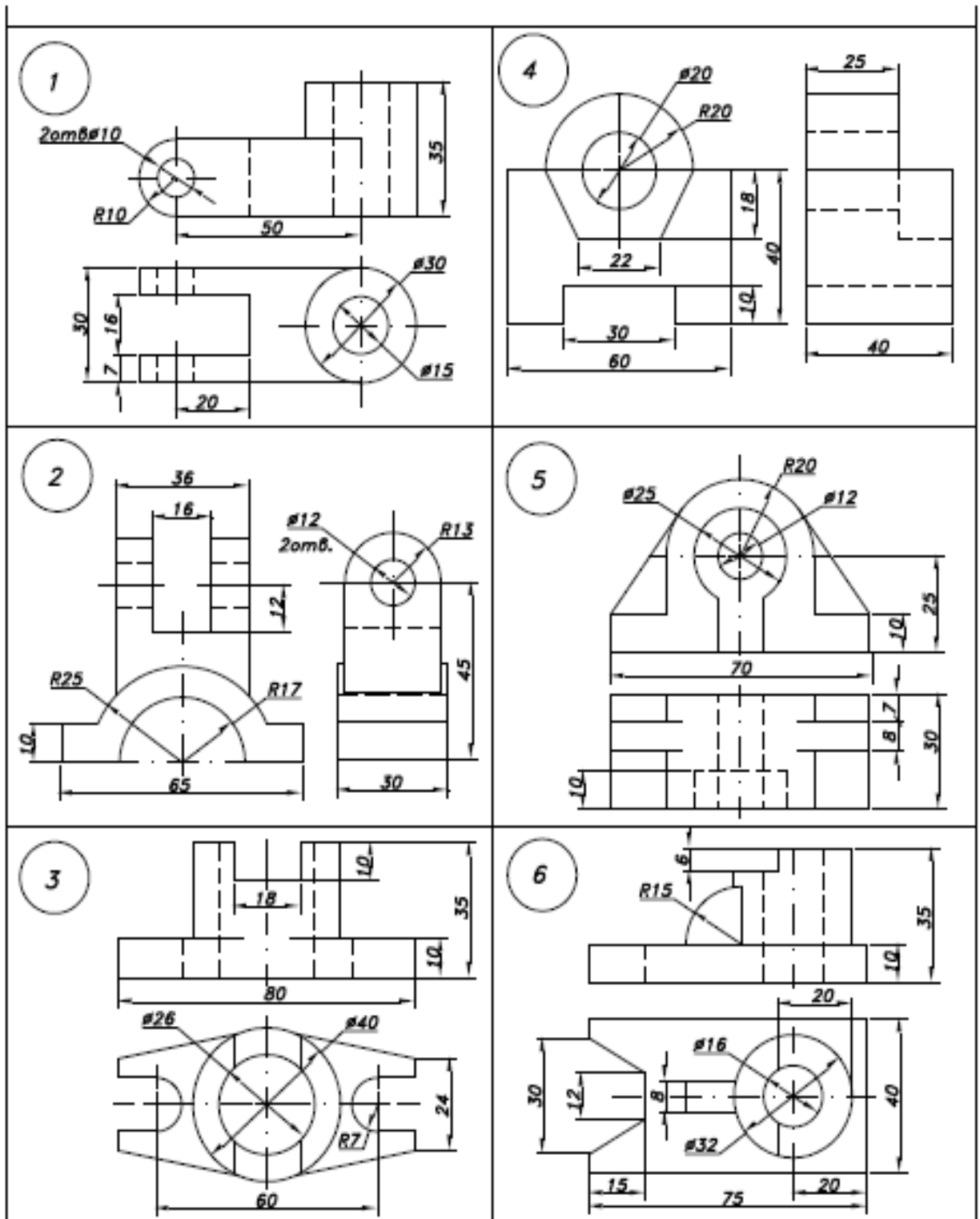
Варианты	R	R <sub>1</sub>	R <sub>2</sub>	R <sub>3</sub>	a	b	d	d <sub>1</sub>	h	t	x	y
2, 5, 9, 26	120	100	50	30	80	50	45	40	14	50,5	40	35
12, 15, 19, 23	115	110	75	40	90	55	50	55	16	56	45	40

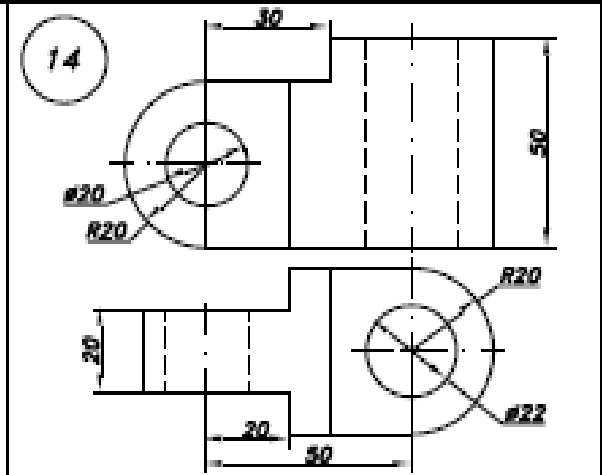
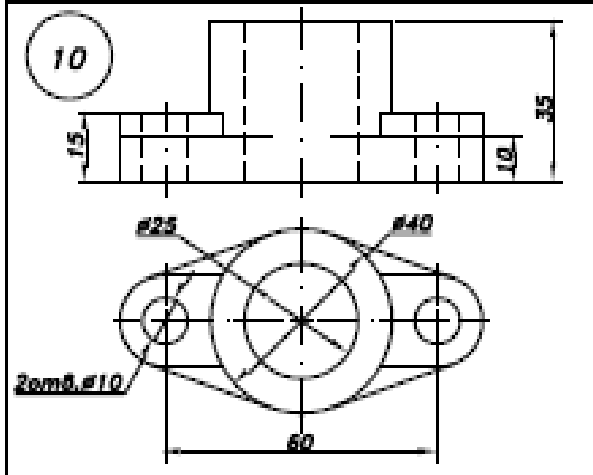
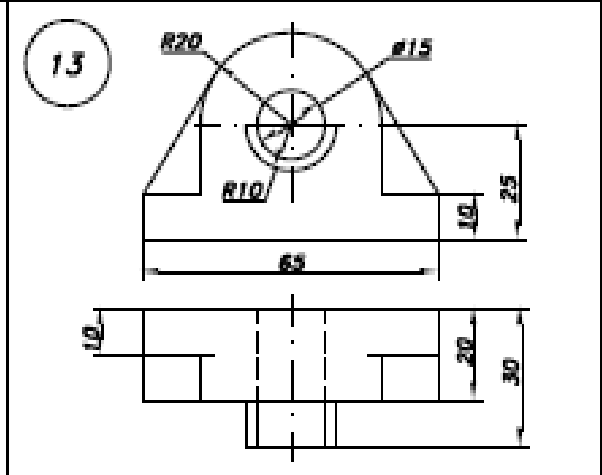
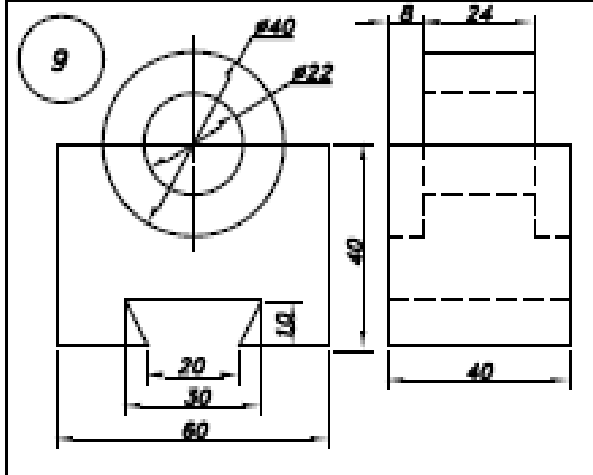
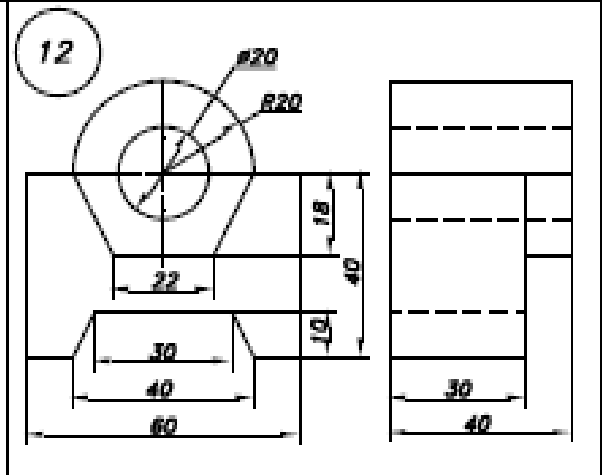
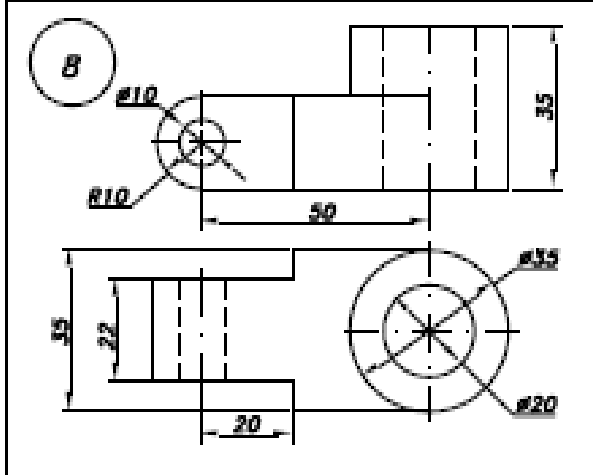
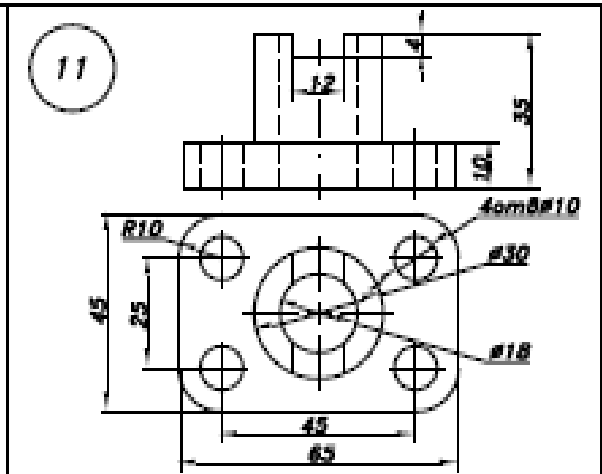
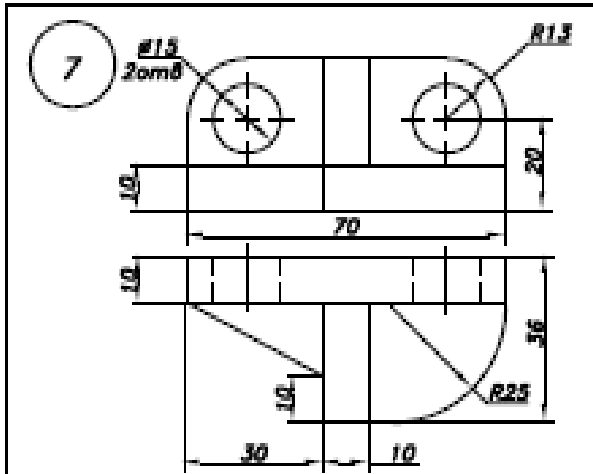


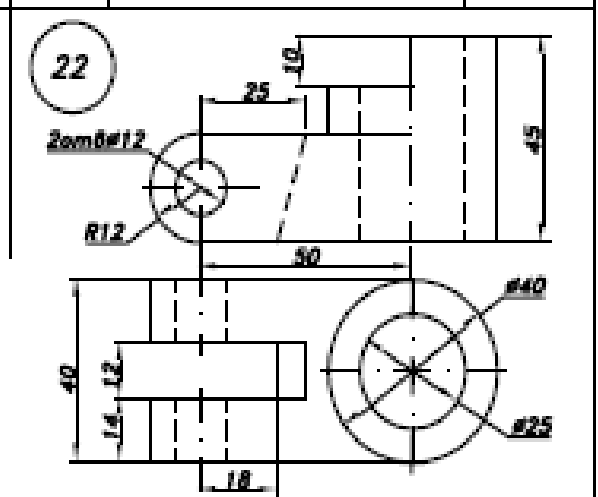
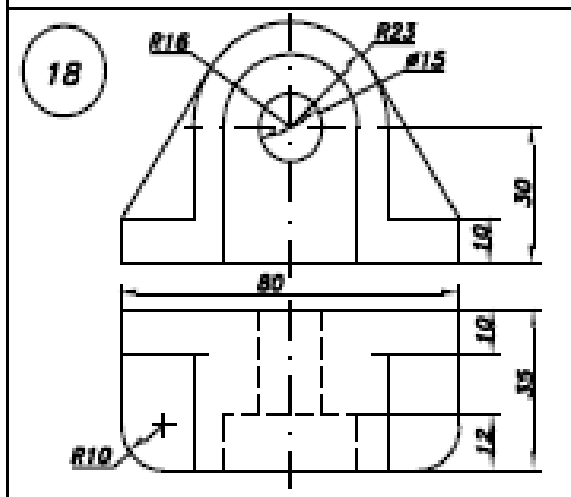
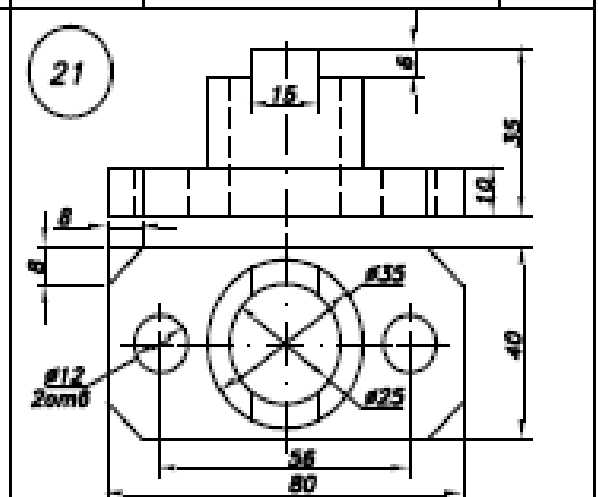
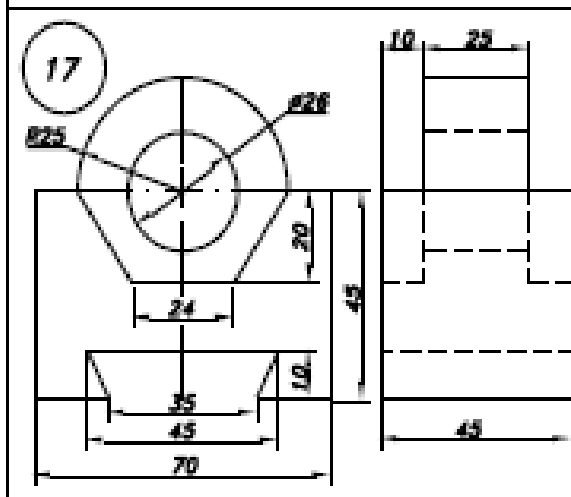
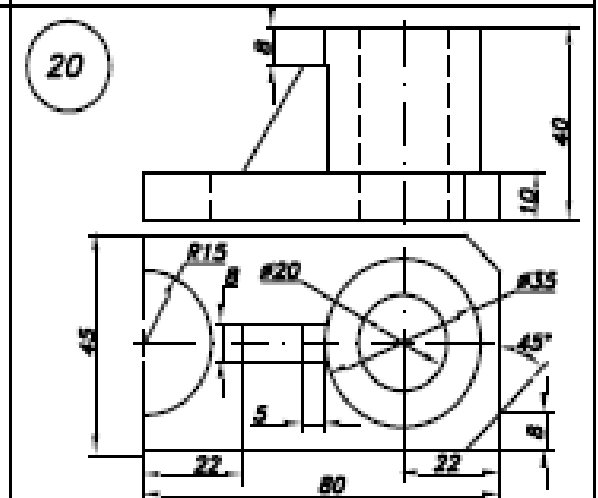
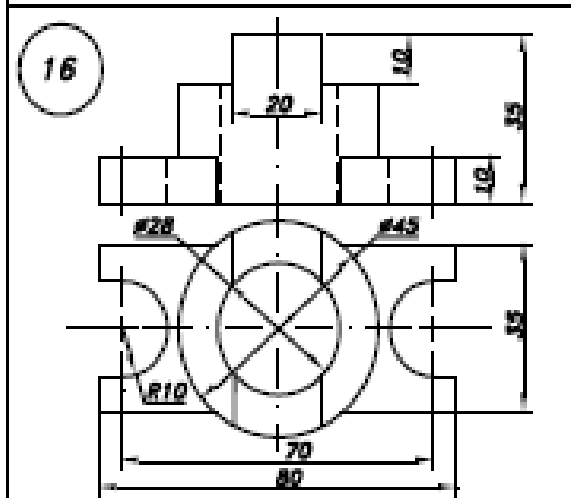
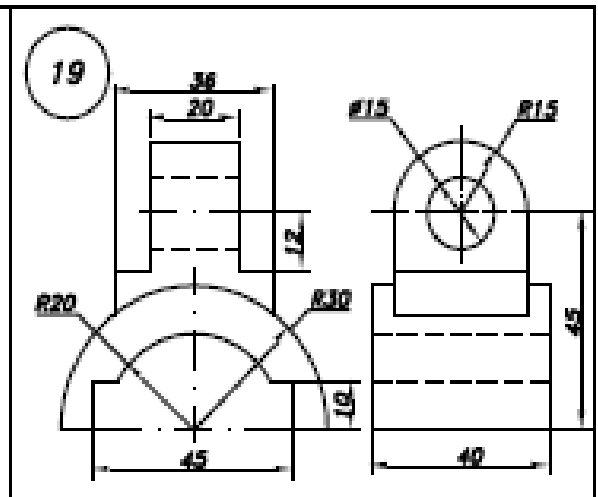
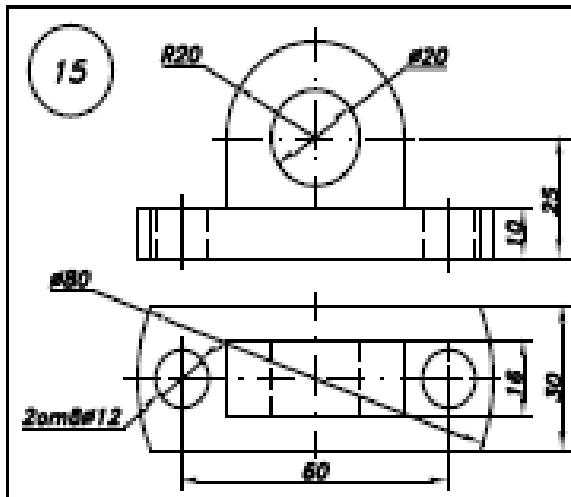
Варианты	R	R <sub>1</sub>	R <sub>2</sub>	R <sub>3</sub>	S	a	a <sub>1</sub>	b	b <sub>1</sub>	d	h	t	x	y
3, 6, 10, 24	100	35	30	20	115	60	45	40	50	45	14	35,5	115	54
13, 16, 20	95	50	40	18	120	55	40	35	52	50	16	56	130	45

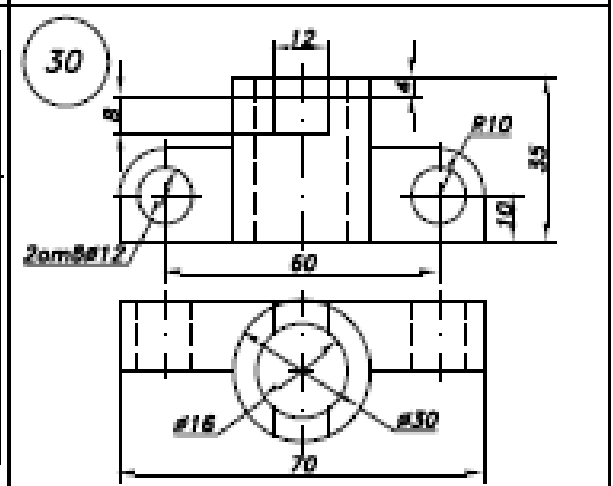
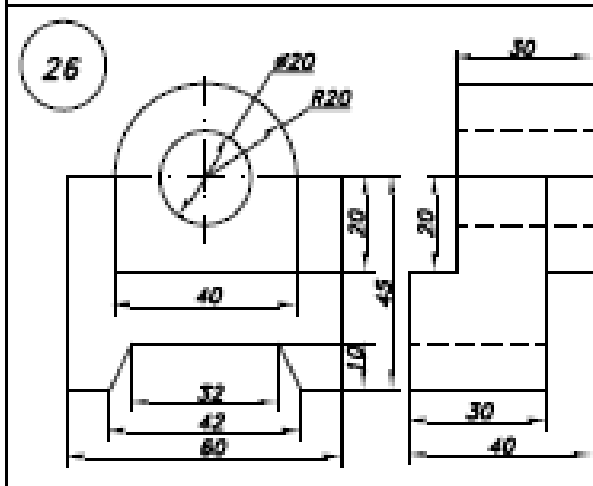
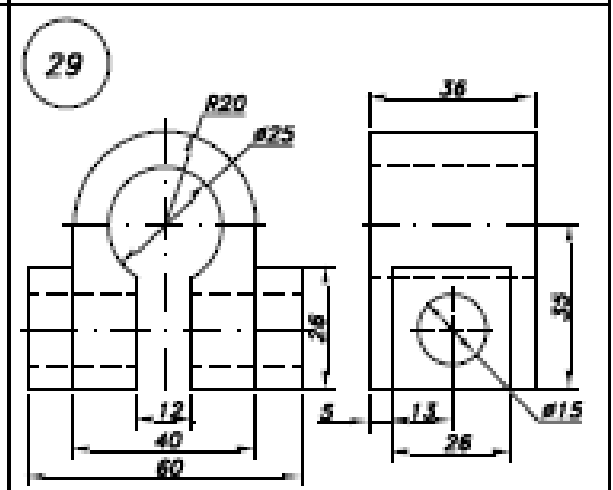
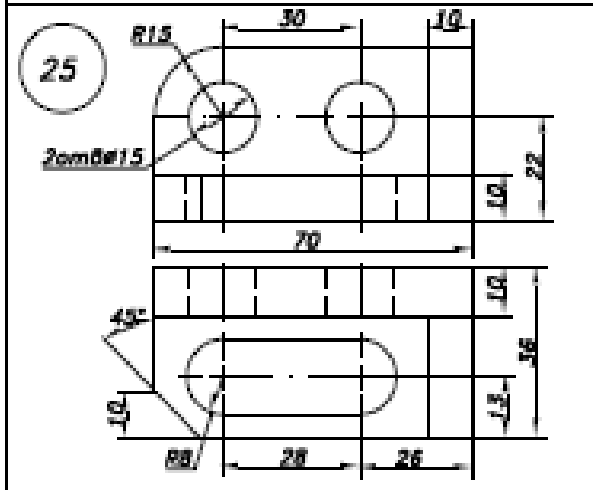
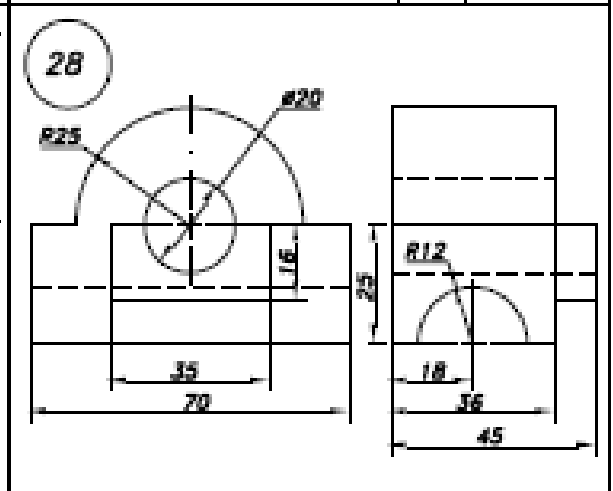
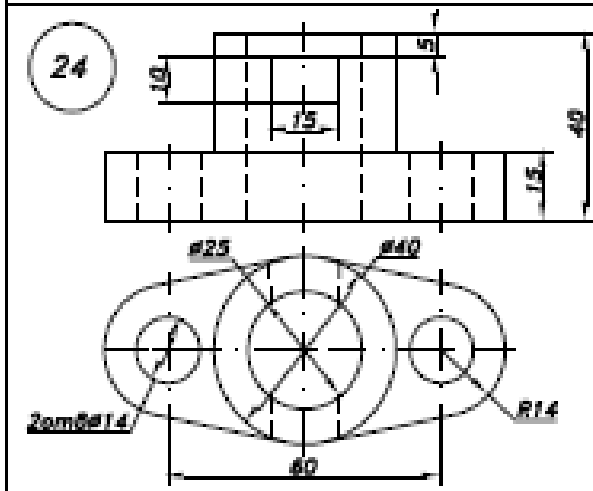
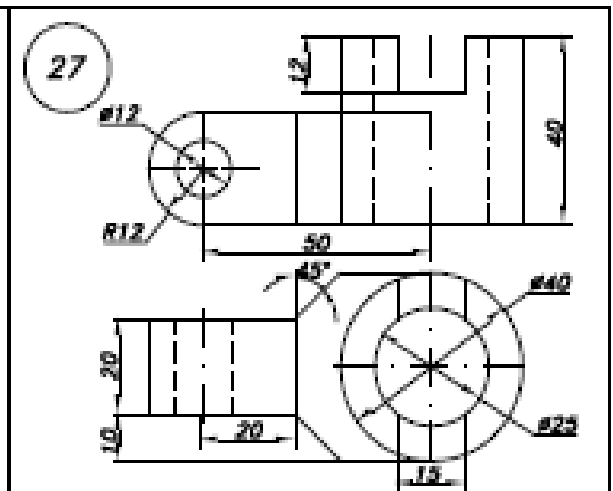
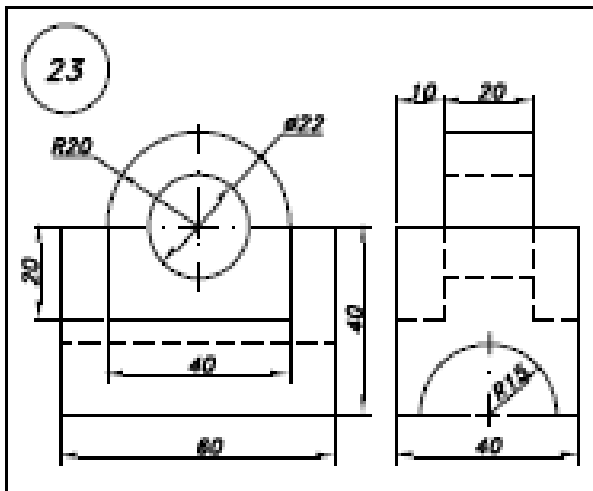


2 Построить в программном продукте AutoCAD третье изображение по двум заданным и аксонометрическую проекцию предмета с вырезом одной четверти.









### Типовые вопросы:

1. Типы линий, применяемые в черчении.
2. Размеры чертежного шрифта, установленные ГОСТом 2.304-81.
3. Основные форматы, установленные ГОСТом 2.301-68. Размеры форматов.
4. Виды конструкторских документов.
5. Этапы проектирования и комплектность конструкторской документации.
6. Краткие сведения по теории аксонометрических проекций.
7. Прямоугольная и косоугольная аксонометрические проекции.
8. Стандартные аксонометрические проекции.
9. Виды. Схема их расположения. Определение главного вида.
10. Виды дополнительные и местные.
11. Обозначение видов. Минимальное количество видов, которое должно быть на чертеже.
12. Разрез. Виды и наименование разрезов.
13. Расположение и обозначение разрезов.
14. Особенность выполнения разрезов на симметричных изделиях.
15. Отличие между разрезом и сечением.
16. Сложные разрезы. Виды и обозначения.
17. Простые разрезы. Виды и обозначения.
18. Местные разрезы, их выполнение на чертеже.
19. Сечение. Виды, особенности выполнения.
20. Выносные элементы. Определение, выполнение на чертеже.
21. Условности и упрощения на чертежах деталей.
22. Комплексный чертеж, способ его получения.
23. Образование винтовой поверхности, резьбовой поверхности.
24. Изображение резьбы на чертеже, на цилиндрической поверхности, в отверстии и на стержне.
25. Резьба. Основные параметры резьбы на чертеже.
26. Изображение и обозначение резьбы на чертеже, на конической поверхности, в отверстии и на
27. стержне.
28. Классификация резьбы.
29. Типы резьбы.
30. Изображение разреза резьбового соединения.
31. Резьбовое соединение. Расчет болтового соединения.
32. Резьбовые соединения. Расчет шпилечного соединения.

33. Стандартные крепежные изделия. Изображение и обозначение на чертеже.
34. Эскизирование машиностроительных деталей (этапы).
35. Простановка и нанесение размеров.
36. Неразъемные соединения, (клеевые, паяные). Изображения и обозначение на чертеже.
37. Неразъемные соединения (сборные). Изображения и обозначение на чертеже.
38. Виды сопряжения двух дуг. Построение на чертеже.
39. Виды лекальных кривых, их построение (эллипс, синусоида, парабола, циклоида).
40. Шероховатость поверхностей. Основные параметры, обозначение.
41. Графическое обозначение материалов на чертеже.
42. Требования предъявляемые к эскизам и рабочим чертежам.
43. Рабочий чертеж детали, основные требования.
44. Сборочный чертеж. Чтение и детализирование.
45. Требования, предъявляемые к сборочному чертежу (его содержание).
46. Сборочный чертеж. Упрощение на сборочном чертеже.
47. Спецификация, ее разделы.

Для обучающихся 2022 года поступления:

1. Определение электропривода. Основные элементы электропривода.
2. Структурная схему электропривода.
3. Основные требования к электроприводу.
4. Классификация электроприводов.
5. Уравнение механического движения электропривода.
6. Установившееся движение электропривода.
7. Активные и реактивные моменты сопротивления.
8. Приведение сил и моментов к валу двигателя.
9. Электромеханическая и механическая характеристики электродвигателя постоянного тока независимого возбуждения.
10. Электромеханическая и механическая характеристики электродвигателя постоянного тока последовательного возбуждения.
11. Электромеханическая и механическая характеристики электродвигателя постоянного тока последовательного возбуждения.
12. Способы регулирования угловой скорости двигателя постоянного тока.
13. Тормозные режимы двигателя постоянного тока.
14. Механическая характеристика асинхронного двигателя.
15. Искусственные характеристики асинхронного двигателя.
16. Тормозные режимы асинхронного двигателя.

17. Критерии регулирования скорости электроприводов.
18. Регулирование координат электропривода с двигателем постоянного тока в системе «преобразователь–двигатель».
19. Регулирование координат электропривода с двигателем постоянного тока в схеме с шунтированием якоря.
20. Регулирование скорости электропривода введением активного сопротивления в цепь ротора асинхронного двигателя.
21. Регулирование координат электропривода в системе «источник тока–двигатель».
22. Импульсное регулирование скорости электропривода с двигателем постоянного тока.
23. Регулирование координат электропривода с асинхронным двигателем изменением частоты.
24. Регулирование координат электропривода с асинхронным двигателем в каскадных схемах.
25. Частотный способ регулирования скорости асинхронного двигателя.
26. Каскадные электроприводы с асинхронным двигателем с фазным ротором.
27. Энергетические показатели регулируемого электропривода.
28. Потери энергии в электроприводах.
29. Способы уменьшения потерь энергии в электроприводах.
30. Классы изоляционных материалов, применяемых в электрических машинах.
31. Расчет мощности двигателя при продолжительном режиме работы.
32. Расчет мощности двигателя при кратковременном режиме работы.
33. Расчет мощности двигателя при повторно-кратковременном режиме работы.
34. Проверка электродвигателя по нагреву методом эквивалентного тока.
35. Проверка электродвигателя по нагреву методом эквивалентного момента.
36. Проверка электродвигателя по нагреву методом эквивалентной мощности.
37. Типовые схемы управления электроприводов с двигателями постоянного тока.
38. Типовые схемы управления электроприводов с асинхронными двигателями.
39. Продолжительный режим работы электродвигателей.
40. Повторно-кратковременный режим работы электродвигателей.

Для обучающихся 2021 года поступления:

Задание №1 Рассмотреть монтаж предлагаемой электроустановки.

В ходе выполнения задания рассмотреть вопросы:

- назначение электроустановки;
- технические характеристики;
- организация работ по монтажу электроустановки;
- алгоритм и технология выполнения монтажных работ;



- возможные неполадки и сбои в работе электроустановки;
- наладка электроустановки;
- меры безопасности при выполнении работ по монтажу и наладке электроустановки;
- перечень основного комплекта рабочих чертежей при проектировании электроустановки, разделы текстовой части;
- источники информации, использованные при выполнении данной контрольной работы.

Примеры вариантов рассматриваемой электроустановки представлены в таблице 2.

Таблица 2 - Варианты задания №1

Вариант задания 1	Наименование электроустановки
1	Вводно-распределительное устройство 0,4 кВ
2	Блочная трансформаторная подстанция 10/0,4 кВ
3	Комплектная трансформаторная подстанция киоскового типа 10/0,4 кВ
4	Мачтовая комплектная трансформаторная подстанция 10/0,4 кВ
5	Воздушная линия электропередачи напряжением 500 кВ
6	Воздушная линия электропередачи напряжением 220 кВ
7	Воздушная линия электропередачи напряжением 110 кВ
8	Воздушная линия электропередачи напряжением 35 кВ
9	Воздушная линия электропередачи напряжением 10 кВ
10	Воздушная линия электропередачи напряжением 0,4 кВ
11	Кабельные линии электропередачи напряжением до 1000 В
12	Кабельные линии электропередачи напряжением 6-10 кВ
13	Кабельные линии электропередачи напряжением 35 кВ
14	Кабельные линии электропередачи напряжением 110 кВ
15	Силовой трансформатор 25000/110/10 кВ
16	Силовой трансформатор 40000/110/10 кВ
17	Силовой трансформатор 16000/110/10 кВ
18	Автотрансформатор 125000/220/110 кВ
19	Комплектное распределительное устройство 10 кВ
20	Панель распределительных щитов ЩО
21	Бесконтактные магнитные пускатели и тиристорные станции управления (ТСУ).
22	Дизельная электростанция 0,4 кВ
23	Устройство компенсации реактивной мощности
24	Частотные преобразователи
25	Устройство плавного пуска двигателя

Задание №2. Рассмотреть один из представленных вопросов.

1. Организационные мероприятия для проведения пусконаладочных работ (ПНР), получение проектной документации от заказчика.

2. Общие вопросы проверки аппаратов: испытание электрической прочности изоляции.
3. Методы отыскания повреждений кабельных линий.
4. Особенности приемосдаточных испытаний синхронных машин.
5. Проверка и настройка приборов и аппаратов на параметры проекта схемы привода.
6. Техническая подготовка пусконаладочных работ.
7. Общие вопросы проверки аппаратов: проверка контактной системы.
8. Проверка кнопок управления, ключей управления, рубильников и т. д. коммутационных приборов и аппаратов.
9. Проверка целостности жил и фазировка кабелей.
10. Методы измерений и нормы оценки характеристик изоляции электрических машин.
11. Настройка защиты синхронного двигателя.
12. Условия окончания ПНР на объекте: документация, передаваемая заказчику.
13. Проверка работоспособности контакторов и магнитных пускателей.
14. Измерение собственного времени включения и отключения масляных выключателей.
15. Измерение сопротивления изоляции кабельных линий. Испытание кабелей повышенным напряжением промышленной частоты.
16. Определение степени увлажненности обмоток; измерение сопротивления обмоток постоянному току; проверка правильности соединений и исправности обмоток электрических машин.
17. Наладка нереверсивного тиристорного преобразователя (ТП), фазировка ТП, настройка системы импульсно-фазового управления (СИФУ) ТП.
18. Нормы приемосдаточных испытаний электрооборудования.
19. Проверка напряжения срабатывания приводов масляных выключателей многократными включениями и отключениями.
20. Измерение сопротивления контуров и очагов заземления.
21. Проверка поверхности коллектора электрических машин.
22. Проверка и наладка двухконтурной системы автоматического регулирования электроприводов.
23. Общие сведения об аппаратах и приборах, применяемых при пусконаладочных работах.
24. Испытание и наладка комплектных распределительных устройств (КРУ).
25. Измерение сопротивления петли фаза-нуль.
26. Проверка поверхности контактных колец электрических машин.
27. Проверка функциональных групп с логическими элементами на функционирование.
28. Определение порядка чередования фаз при пусконаладочных работах.
29. Проверка и регулировка промежуточных реле.
30. Измерение сопротивления обмоток трехфазных трансформаторов и полярности выводов однофазных трансформаторов под напряжением.
31. Проверка правильности взаимодействия схем защиты и сигнализации.

32. Допустимые биения коллекторов машин постоянного тока. Допустимые биения контактных колец асинхронных машин.
33. Проверка аппаратных средств на функционирование методом тестовых программ программируемых устройств управления.
34. Измерение характеристик изоляции: сопротивление изоляции.
35. Проверка и регулировка дифференциальных защит.
36. Включение трансформатора под нагрузку.
37. Внешний осмотр электрических машин.
38. Заземляющие устройства. Защитные проводки. Приемосдаточные испытания.
39. Заполнение приемосдаточной документации схемы электропривода.
40. Измерение характеристик изоляции: коэффициент абсорбции.
41. Проверка и регулировка указательных реле.
42. Испытание изоляции повышенным напряжением промышленной частоты измерительных трансформаторов тока и напряжения.
43. Проверка механической части электрических машин.
44. Проверка состояния щеток электрических машин.
45. Запись программ в ручном и автоматическом режимах в постоянное запоминающее устройство контроллера программируемых устройств управления.
46. Измерение характеристик изоляции: тангенс угла диэлектрических потерь.
47. Проверка сопротивления изоляции выключателей до 1000В.
48. Проверка коэффициента трансформации трансформаторов тока и напряжения.
49. Объем приемо-сдаточных испытаний машин постоянного тока.
50. Испытание и проверка на нагрев электрических машин.
51. Общие вопросы проверки аппаратов: измерение сопротивления катушек постоянному току.
52. Проверка контактной системы выключателей до 1000В.
53. Объем приемо-сдаточных испытаний асинхронных двигателей.
54. Внешний осмотр аппаратуры и состояния монтажа схемы привода. Проверка соответствия аппаратуры и монтажа проекту.
55. Ознакомление и анализ проектной документации испытуемой электроустановки, необходимой заводской документации (паспорт, инструкция по эксплуатации, технические условия и т.д.).

#### Типовые вопросы:

Тема 1 Общие вопросы эксплуатации электрических сетей.

1. Нормативная, проектная и эксплуатационная документация.
2. Организация эксплуатации оборудования электрических сетей.
3. Основные требования по охране труда при эксплуатации электрических сетей.

4. Порядок организации работ при ликвидации аварий. Причины возникновения аварийных ситуаций в электрических сетях и действия персонала по их устранению.
5. Предупреждение отказов электрических сетей. Действия персонала при аварийном отключении электрических сетей.

#### Тема 2 Эксплуатация электропроводок зданий и сооружений

1. Виды электропроводок.
2. Правила эксплуатации электропроводок: тросовая прокладка кабеля, электропроводка в трубах, электропроводка на лотках и в коробах.
3. Техническое обслуживание внутренних электрических сетей.

#### Тема 3 Эксплуатация воздушных линий электропередач

1. Планирование работ на воздушных линиях и оформление документации. Технические требования и допуски.
2. Ремонт опор, проводов, тросов. Ремонт изолирующих подвесок, арматуры, чистка изоляции.
3. Методы предупреждения гололедообразования.
4. Проверка положения опор.
5. Проверка антикоррозионного покрытия металлических опор и подножников. Проверка загнивания древесины опор.
6. Проверка состояния проводов и грозозащитных тросов. Проверка состояния подвесок и арматуры. Проверка состояния заземляющих устройств опор.
7. Обходы и осмотры ВЛ, сроки и объем осмотров, очистка трассы ВЛ, осмотры ВЛ в ночное время, внеочередные осмотры.

#### Тема 4 Эксплуатация кабельных линий электропередач

1. Приемка и ввод кабельной линии в эксплуатацию. Осмотры кабельных линий.
2. Эксплуатационная документация кабельных линий. Допустимые режимы работы кабельных линий.
3. Определение целостности жил и правильности выполненной маркировки. Фазировка кабелей. Измерение заземления.
4. Испытание кабельных линий повышенным напряжением выпрямленного тока. Испытание повышенным напряжением промышленной частоты. Измерение и контроль блуждающих токов при эксплуатации кабельных линий.
5. Контроль осушения изоляции вертикальных и крутонаклонных участков трассы кабеля. Контроль теплового режима работы кабеля.

6. Виды повреждений линий. Определение характера повреждения. Методы определения места повреждения (индукционный метод, акустический метод, импульсный метод, метод колебательного разряда, петлевой метод).
7. Современные средства определения мест повреждения.

#### Тема 5 Эксплуатация силового электрооборудования

1. Эксплуатация, техническое обслуживание силовых трансформаторов.
2. Эксплуатация, техническое обслуживание комплектных трансформаторных подстанций.
3. Эксплуатация, техническое обслуживание блочных комплектных трансформаторных подстанций.
4. Эксплуатация, техническое обслуживание ячеек КРУ, КСО, панелей ЩО.
5. Эксплуатация, техническое обслуживание электрических машин.

#### 4.3.3.9. Организационно-педагогические условия.

Обучение по основной программе профессионального обучения осуществляется педагогическими работниками организации и привлеченными к реализации программы представителями работодателей и их объединений:

Рыжаков Виталий Владимирович, кандидат физико-математических наук, заведующий кафедрой радиоэлектроники и электроэнергетики.

Рыжаков Максим Витальевич, начальник сетевого района №7 управления энергетического хозяйства управления по внутрипромысловому сбору и использованию нефтяного газа (УВСИНГ) ПАО «Сургутнефтегаз».

Алейников Павел Петрович, старший мастер сетевого района №7 управления энергетического хозяйства управления по внутрипромысловому сбору и использованию нефтяного газа (УВСИНГ) ПАО «Сургутнефтегаз»

## Раздел 5 СТРУКТУРА И СОДЕРЖАНИЕ ОПОП

### 5.1 Объем обязательной части образовательной программы

Объем обязательной части образовательной программы – не менее 40% от общего объема программы бакалавриата.

### 5.2 Типы практики

#### Учебная практика:

- Практика по получению первичных навыков работы с программным обеспечением;
- Практика по получению первичных навыков научно-исследовательской работы;
- Ознакомительная практика.

#### Производственная практика:

- Научно-исследовательская работа;
- Технологическая практика;
- Преддипломная практика.

5.3 Учебный план и календарный учебный график представлены отдельными документами.

5.4. Рабочие программы дисциплин (модулей) представлены отдельными документами в соответствии с учебным планом.

5.5. Рабочие программы практик представлены отдельными документами в соответствии с учебным планом.

5.6 Методические рекомендации по выполнению курсовых работ, контрольных работ, самостоятельных работ.

Перечень методических рекомендаций представлены отдельными документами.

### 5.7. Программа государственной итоговой аттестации

Программа государственной итоговой аттестации, включая программы государственных экзаменов и требования к выпускным квалификационным работам и порядку их выполнения, критерии оценки результатов сдачи государственных экзаменов и защиты выпускных квалификационных работ, а также порядок подачи и рассмотрения апелляций утверждается СурГУ и доводится до сведения обучающихся не позднее чем за шесть месяцев до начала государственной итоговой аттестации.

Программа государственной итоговой аттестации представлена отдельным документом.

5.8. Рабочая программа воспитания и календарный план воспитательной работы.

Рабочая программа воспитания это нормативный документ, регламентированный Федеральным законом «Об образовании в Российской Федерации» от 29.12.2012г., ФЗ-273 (ст..2,12.1,30), который содержит характеристику основных положений воспитательной работы направленной на формирование универсальных компетенций выпускника; на развитие личности выпускника, создание условий для профессионализации и социализации обучающихся на основе социокультурных, духовно-нравственных ценностей и принятых в российском обществе правил и норм поведения в интересах человека, семьи, общества и государства, формирование у обучающихся чувства патриотизма, гражданственности, уважения к памяти защитников Отечества и подвигам Героев Отечества, закону и правопорядку, человеку труда и старшему поколению, взаимного уважения, бережного отношения к культурному наследию и традициям многонационального народа Российской Федерации, природе и окружающей среде. Рабочая программа воспитания СурГУ представлена отдельным документом.

Календарный план воспитательной работы представлен отдельным документом.

Рабочая программа воспитания по образовательной программе представлена отдельным документом.

## Раздел 6. УСЛОВИЯ ОСУЩЕСТВЛЕНИЯ ОБРАЗОВАТЕЛЬНОЙ ДЕЯТЕЛЬНОСТИ ПО ОПОП

6.1 Материально-техническое и учебно-методическое обеспечение программы бакалавриата.

Университет располагает зданиями, строениями, сооружениями на правах оперативного управления и в соответствии с договорами безвозмездного пользования.

Помещения представляют собой учебные аудитории для проведения учебных занятий предусмотренных программой бакалавриата, оснащенные оборудованием и техническими средствами обучения, состав которых определяется в рабочих программах дисциплин (модулей), практик.

Помещения для самостоятельной работы оснащены компьютерной техникой с возможностью подключения к сети «Интернет» и обеспечением доступа в электронную информационную образовательную среду СурГУ:

№ п/п	Местонахождение	Название зала
1.	539, 541, 542	Зал медико-биологической литературы и литературы по физической культуре и спорту
2.	350, 351	Зал социально-гуманитарной и художественной литературы
3.	442	Зал естественно-научной и технической литературы
4.	439	Зал экономической и юридической литературы
5.	441	Зал иностранной литературы

## 6.2 Кадровые условия реализации программы.

Реализация программы бакалавриата обеспечивается педагогическими работниками СурГУ, а также лицами, привлекаемыми СурГУ к реализации программы на иных условиях.

Не менее 70 процентов численности педагогических работников СурГУ, участвующих в реализации программы бакалавриата, и лиц, привлекаемых СурГУ к реализации программы бакалавриата на иных условиях (исходя из количества замещаемых ставок, приведенного к целочисленным значениям), ведут научную, учебно-методическую и (или) практическую работу, соответствующую профилю преподаваемой дисциплины (модуля).

Не менее 5 процентов численности педагогических работников СурГУ, участвующих в реализации программы бакалавриата, и лиц, привлекаемых Организацией к реализации программы бакалавриата на иных условиях (исходя из количества замещаемых ставок, приведенного к целочисленным значениям), являются руководителями и (или) работниками иных организаций, осуществляющими трудовую деятельность в профессиональной сфере, соответствующей профессиональной деятельности, к которой готовятся выпускники.

Не менее 60 процентов численности педагогических работников СурГУ и лиц, привлекаемых к образовательной деятельности СурГУ на иных условиях (исходя из количества замещаемых ставок, приведенного к целочисленным значениям), имеют ученую степень (в том числе ученую степень, полученную в иностранном государстве и признаваемую в Российской Федерации) и (или) ученое звание (в том числе ученое звание, полученное в иностранном государстве и признаваемое в Российской Федерации).



6.3 Применяемые механизмы оценки качества образовательной деятельности и подготовке обучающихся по программе бакалавриата  
Качество образовательной деятельности и подготовки обучающихся по программе бакалавриата определяется в рамках системы внутренней оценки качества в соответствии со Стратегией обеспечения качества и СТО-2.12-8 «Система внутренней оценки качества образовательного процесса».

6.4. Особенности организации образовательной деятельности для инвалидов и лиц с ограниченными возможностями здоровья.

В университете создаются специальные условия для получения высшего образования обучающимися с ограниченными возможностями здоровья. Под специальными условиями для получения высшего образования обучающимися с ограниченными возможностями здоровья понимаются условия обучения, воспитания и развития таких обучающихся, включающие в себя использование адаптированных основных профессиональных образовательных программ высшего образования и специальных методов обучения и воспитания, специальных учебников, учебных пособий и дидактических материалов, специальных технических средств обучения коллективного и индивидуального пользования, предоставление услуг ассистента (тьютора), педагога жестового языка (сурдопереводчика) оказывающих обучающимся необходимую образовательную и техническую помощь, в проведении групповых и индивидуальных коррекционных и консультационных занятий, обеспечение доступа в здания образовательных организаций и другие условия, без которых невозможно или затруднено освоение образовательных программ обучающимися с ограниченными возможностями здоровья, а также обучение студентов с инвалидностью и ограниченными возможностями здоровья по индивидуальным учебным планам с письменного заявления обучающегося. В целях доступности получения высшего образования обучающимися с ограниченными возможностями здоровья образовательной организацией обеспечивается:

1) для обучающихся ограниченными возможностями здоровья по зрению:

- альтернативные форматы печатных материалов (например, принтером Брайля);
- наличие специального оборудования - портативный дисплей Брайля, который озвучивает все действия пользователя, обеспечивает комфортную работу на компьютере и доступность информации. Дисплей сочетает в себе новейшие технологии, самую удобную для пользователя;
- клавиатуру, эргономичное расположение органов управления, подключение USB кабелем;

- наличие специализированных видеоувеличителей, позволяющих слабовидящим обучающимся комфортно адаптировать печатный учебный материал;
- присутствие ассистента (тьютора), оказывающего обучающемуся необходимую помощь;
- обеспечение доступа обучающегося, являющегося слепым и использующего собаку-поводыря, к зданию образовательной организации.

2) для обучающихся с ограниченными возможностями здоровья по слуху:

- сопровождение учебного процесса данной категории обучающихся осуществляется педагогом жестового языка (сурдопереводчиком)
- дублирование визуальной и звуковой справочной информации о расписании учебных занятий (мультисенсорный дисплейные устройства-информационные терминалы) визуальной (мониторы, их размеры и количество определены с учетом размеров помещения, интерактивные доски, портативные медиа-плеера).
- обеспечение надлежащими звуковыми средствами воспроизведения информации;

3) для обучающихся, имеющих нарушения опорно-двигательного аппарата, материально-технические условия обеспечивают возможность беспрепятственного доступа обучающихся в учебные помещения, столовые, туалетные и другие помещения образовательной организации, а также их пребывания в указанных помещениях:

- наличие пандусов, поручней, расширенных дверных проемов, широких лифтов со звуковым сигналом, световой навигации, платформы для подъема инвалидов колясок; локального понижения стоек-барьеров до высоты не более 0,8 м;
- наличие специальных кресел и других приспособлений,
- наличие санитарной комнаты, оборудованной адаптированной мебелью.

Образование обучающихся с ограниченными возможностями здоровья может быть организовано как совместно с другими обучающимися, малыми отдельными группами с последующей интеграцией в обычные группы, так и по индивидуальному учебному плану. С учетом особых потребностей обучающихся с ограниченными возможностями здоровья вузом обеспечивается предоставление учебных, лекционных материалов в электронном виде. Для занятий адаптивными видами спорта лиц с ограниченными возможностями здоровья имеется специальное оборудование. В Научной библиотеке для инвалидов и лиц с ограниченными возможностями здоровья предоставляется:

- приоритетное обеспечение (по имеющимся на абонементе спискам) печатными изданиями в период массовой выдачи учебной литературы;

- предоставление удаленного - по паролю - доступа с домашнего или другого ПК (с выходом в интернет) к электронным образовательным ресурсам НБ: 7 ЭБС (электронно-библиотечным системам), 34 БД (образовательным базам данных), 4 ПЭК (полнотекстовым электронным коллекциям), ЭК (электронному каталогу), состоящему из более 140 тыс. записей;
- электронный заказ (бронирование) печатных изданий и просмотр своего электронного формуляра – с любого ПК (с выходом в Интернет);
- лингафонные кабины с медиатекой для прослушивания и просмотра материалов;
- библиотечно-библиографическое обслуживание слабослышащих и глухих студентов осуществляется педагогом жестового языка (сурдопереводчиком);
- условия для удобного и безопасного перемещения по библиотеке: широкие лифты со звуковым сигналом, платформа для подъема инвалидных колясок; пандусы и поручни; световая навигация;
- удобное расположение мебели и наличие индивидуальных специализированных рабочих мест с компьютерным оборудованием для маломобильных групп обучающихся.

На сайте Университета размещена информация об особенностях поступления для инвалидов и лиц с ограниченными возможностями здоровья, а также версия сайта для слабовидящих. Разработана вкладка «Ассоциация студентов с ограниченными возможностями здоровья» и раздел «Инклюзия».

По заявлению обучающихся с ограниченными возможностями здоровья и инвалидностью разрабатывается адаптированная образовательная программа в соответствии с индивидуальной программой реабилитации или абилитации инвалида и рекомендациями Центральной Психолого-Медико-Педагогической Комиссии.

6.5. Реализации программы с применением электронного обучения, дистанционных образовательных технологий.

6.5.1. Образовательная программа может реализовываться с применением электронного обучения и дистанционных образовательных технологий. Реализации программы бакалавриата с применением электронного обучения, дистанционных образовательных технологий происходит при условии функционирования электронной информационно-образовательной среды (далее – ЭОИС).

6.5.2. ЭИОС Университета обеспечивает:

- доступ к учебным планам, рабочим программам дисциплин (модулей), практик и к изданиям электронных библиотечных систем (далее – ЭБС), электронным информационно-образовательным ресурсам (ЭИОР),

указанным в рабочих программах, другим информационным ресурсам (ЭИР);

- доступ ко всем ЭИОР, указанным в рабочих программах, из любой точки, в которой имеется доступ к сети Интернет;
- фиксацию хода образовательного процесса, результатов промежуточной аттестации и результатов освоения основной образовательной программы;
- проведение всех видов занятий, процедур оценки результатов обучения, реализация которых предусмотрена с применением электронного обучения, дистанционных образовательных технологий (ДОТ);
- формирование электронного портфолио обучающегося, в том числе сохранение работ обучающегося, рецензий и оценок на эти работы со стороны любых участников образовательного процесса;
- взаимодействие между участниками образовательного процесса, в том числе синхронное и/или асинхронное взаимодействие посредством сети Интернет;
- удаленный доступ обучающегося к современным профессиональным базам данных и информационным справочным системам, состав которых определяется в рабочих программах дисциплин и подлежит ежегодному обновлению;
- доступ обучающихся из числа лиц с ограниченными возможностями здоровья к ЭИОР в формах, адаптированных к ограничениям их здоровья.

6.5.3. Компонентами ЭИОС являются:

а) электронные информационные ресурсы, основную часть ЭИР составляют ЭИОР:

- базы данных системы 1С:Университет ПРОФ;
- ЭИОР научной библиотеки (далее – НБ);
- каталог электронных учебных курсов системы электронного обучения Moodle;
- контент сайта СурГУ;
- базы данных электронных справочно-правовых систем;
- другие базы данных и файловые системы, используемые в образовательном процессе;

б) автоматизированные средства доступа к ЭИР:

- официальный сайт СурГУ;
- 1С:Университет ПРОФ;
- автоматизированная библиотечно-информационная система (РУСЛАН);
- виртуальные аудитории; – сайты институтов и кафедр;
- сайт научной библиотеки СурГУ;
- система управления электронным обучением Moodle;
- «Антиплагиат»;

- другие автоматизированные системы, используемые в организации образовательного процесса и обеспечивающие доступ к ЭИР ЭИОС;

в) пользователи ЭИОС:

- обучающиеся;
- научные и педагогические работники СурГУ;
- работники СурГУ, участвующие в образовательном процессе;

г) средства вычислительной техники:

- серверное оборудование СурГУ;
- компьютеры, эксплуатируемые в Университете;
- ноутбуки, планшеты, смартфоны и другие портативные, мобильные персональные компьютеры; – средства организационной и множительной техники;
- мультимедийное оборудование и др.;

д) компоненты телекоммуникационной среды, обеспечивающие работоспособность ЭИОС:

- локальная компьютерная сеть СурГУ;
- беспроводная сеть Wi-Fi;
- видеоконференцсвязь;
- узел доступа в Интернет.