

Документ подписан простой электронной подписью
Информация о владельце:
ФИО: Косенок Сергей Михайлович
Должность: ректор
Дата подписания: 06.06.2024 09:55:51
Уникальный программный ключ:
e3a68f3eaa1e62674b5444998099d5d0b0d1c1836

Оценочные материалы для промежуточной аттестации по дисциплине

Водоснабжение и водоотведение

Код, направление подготовки	08.03.01 Строительство
Направленность (профиль)	Промышленное и гражданское строительство
Форма обучения	Очно-заочная
Кафедра-разработчик	Строительные технологии и конструкции
Выпускающая кафедра	Строительные технологии и конструкции

Типовые задания для расчетно-графических работ:

Расчетно-графическая работа по разделу «Внутренний водопровод зданий»

Система холодного водоснабжения жилого здания

На рисунках приведены планы типовых зданий, состоящих из 2-х и 4-х секций.

На планах подвала показана разводка системы холодного водоснабжения здания с одним вводом.

На планах типового этажа приведены размеры здания и расположение санитарно-технических устройств в типовых секциях здания.

На схеме расположения санитарно-технических устройств показаны внутриквартирная разводка труб холодного водоснабжения.

Задание

Согласно варианту системы водоснабжения и исходным данным

1. Определить диктующую точку (диктующее устройство) системы водоснабжения.
2. Вычертить аксонометрическую схему системы водоснабжения по расчетному направлению в масштабе 1:100.
3. На аксонометрической схеме
 - указать расположение санитарно-технических устройств на верхних этажах здания в соответствии с ГОСТ 21.205-93. "Условные обозначения элементов санитарно-технических систем";
 - расположение запорной арматуры;
 - трубопроводы к частям системы водоснабжения, которые не входят в расчетное направление, обозначить знаком разрыва;
 - указать высотные отметки всех горизонтальных трубопроводов системы с точностью 0.1 м;
 - определить геометрический напор диктующего устройства;
 - пронумеровать узлы системы водоснабжения по расчетному направлению, начиная от диктующей точки.
4. С учетом исходных данных и аксонометрической схемы определить длины расчетных участков. Полученные значения привести в виде таблицы.

Диктующая точка системы – санитарно-техническое устройство, наиболее высоко расположенное и наиболее удаленное от точки ввода.

Расчетное направление – путь движения воды от точки ввода до диктующей точки.

Расчетный участок – участок расчетного направления с неизменным расходом воды.

При определении высотных отметок учитывать особенности монтажа внутренней водопроводной сети и арматуры.

Разница отметок точек начала и конца ввода определяется с учетом обязательного уклона трубы ввода

$\Delta h = i \cdot L$, где i – уклон ввода; L – длина ввода.

Высота этажа определяется как расстояние от уровня чистого пола, до уровня чистого пола следующего этажа

Особенности монтажа внутренней водопроводной сети и арматуры

Внутренняя водопроводная сеть состоит из магистральных трубопроводов, стояков и подводок к санитарным приборам.

В жилых зданиях используются в основном водопроводные сети с нижней разводкой. Магистральные трубопроводы прокладываются вдоль внутренней капитальной стены ниже перекрытия на 0.3 м. Крепление трубопроводов - с помощью кронштейнов или подвесок. Для удаления воды из системы магистральный трубопровод прокладывается с уклоном не менее 0.002 в

сторону ввода. Участок трубопровода от ввода до наружной сети прокладывают с уклоном не менее 0.003.

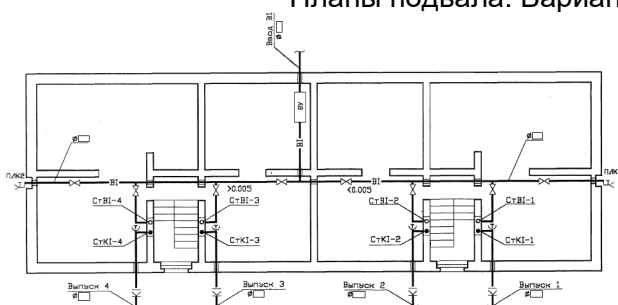
Водопроводные стояки размещаются совместно с канализационными, которые устанавливаются у прибора (унитаза), отводящего наибольший единовременный расход сточных вод. В зависимости от требований к отделке зданий применяется открытая или скрытая прокладка стояков.

Подводящие трубопроводы от стояков к санитарным приборам прокладываются на высоте 0.2-0.3 м над полом с уклоном 0.002 - 0.005 к стоякам и соединяются с водопроводной арматурой вертикальными участками (подводками)..

Высота расположения водоразборной арматуры:

- смеситель ванны – 0.7 – 0.8 м;
- смеситель умывальника и мойки - 1 м;
- шаровой клапан высоко расположенного смывного бачка - 2 м;
- шаровой клапан смывного бачка "Компакт" – 0.6 м.

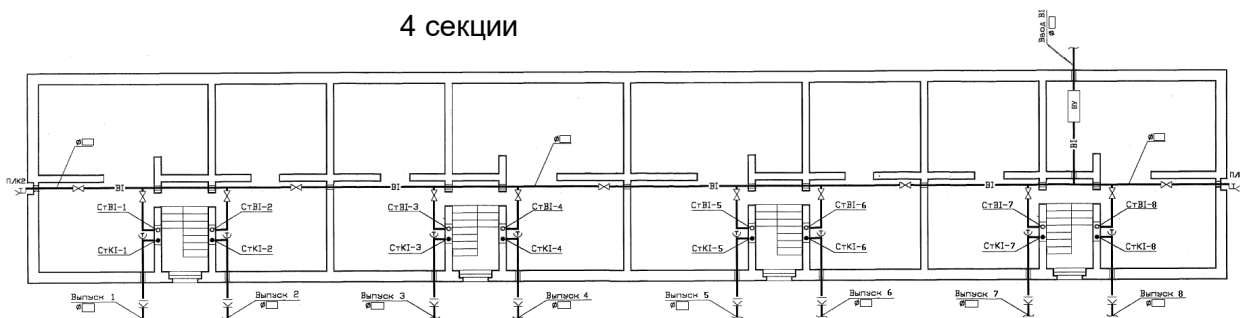
Планы подвала. Варианты системы водоснабжения



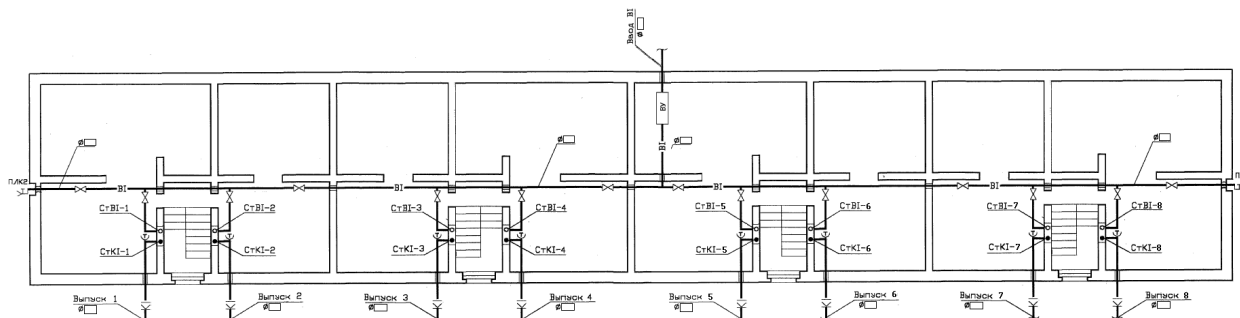
2 секции

1

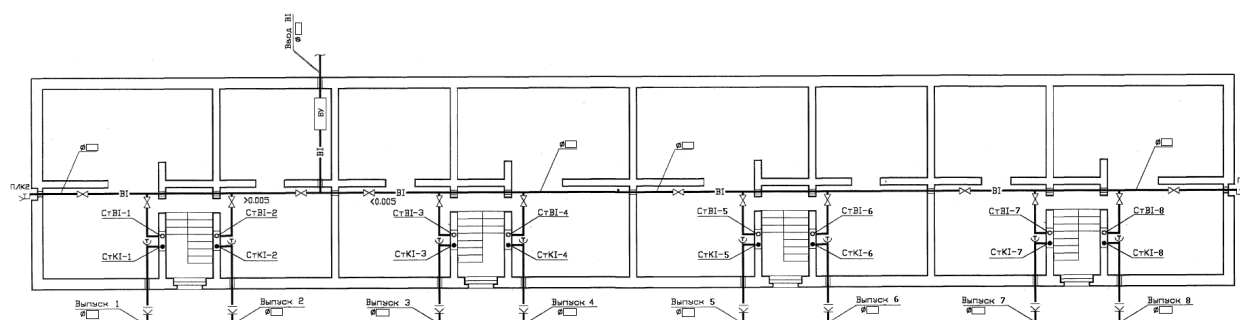
4 секции



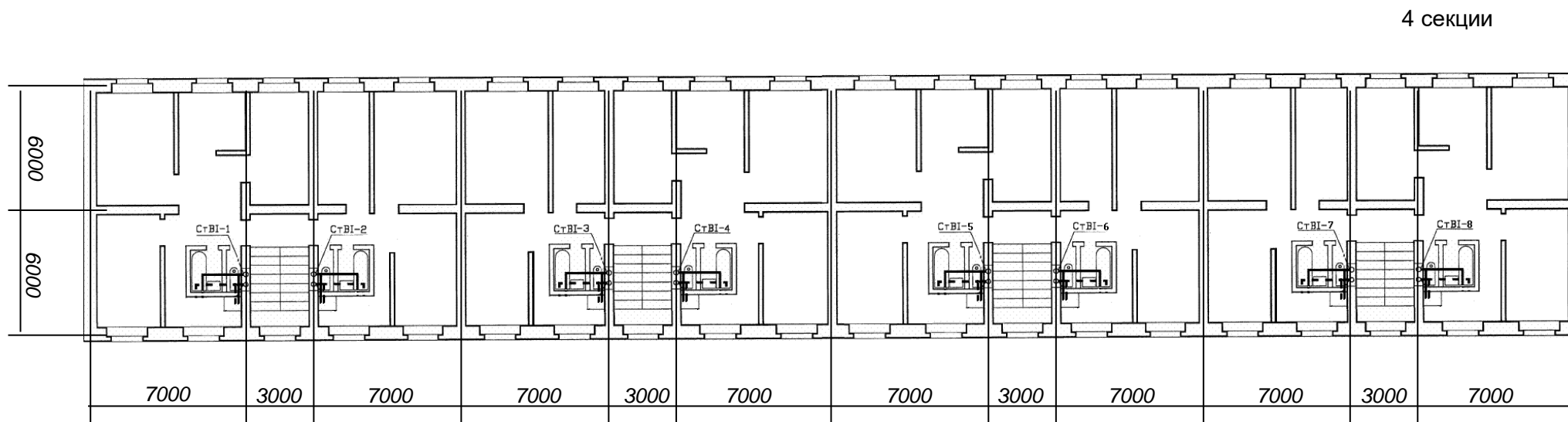
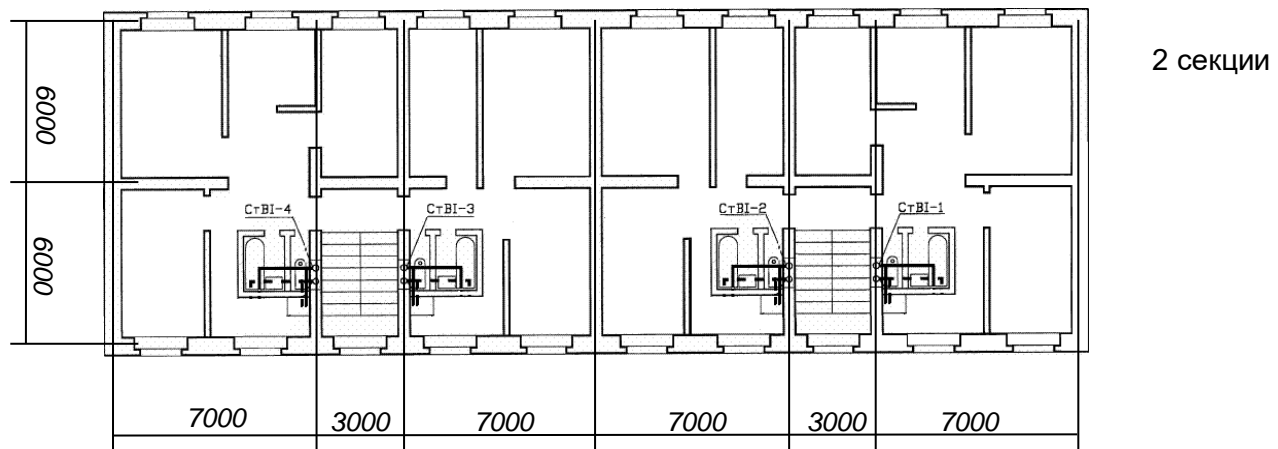
2



3



4



Планы типовых этажей с размещением стояков и санитарно-технических устройств

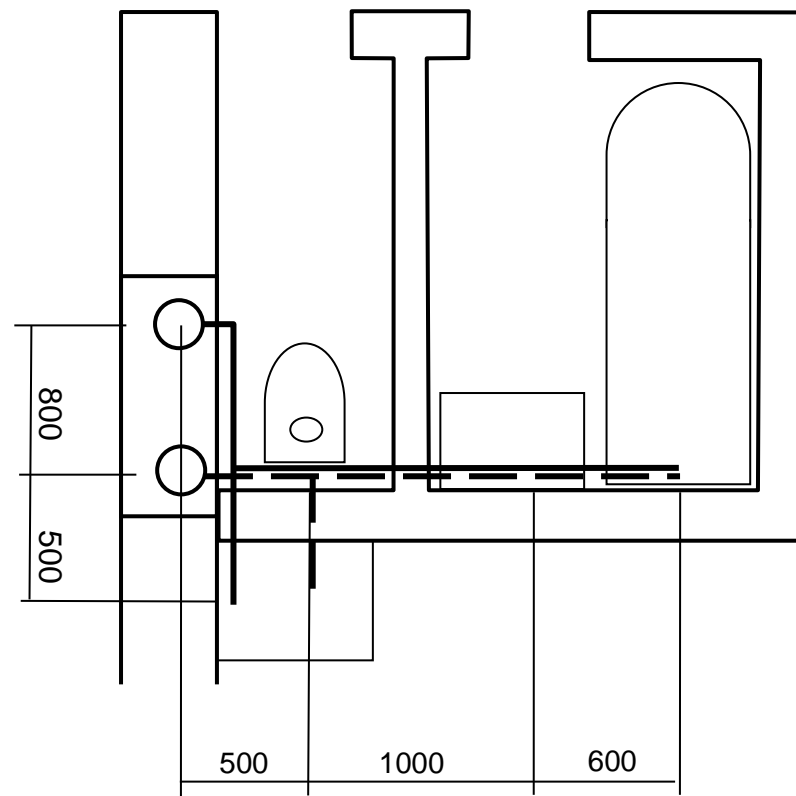
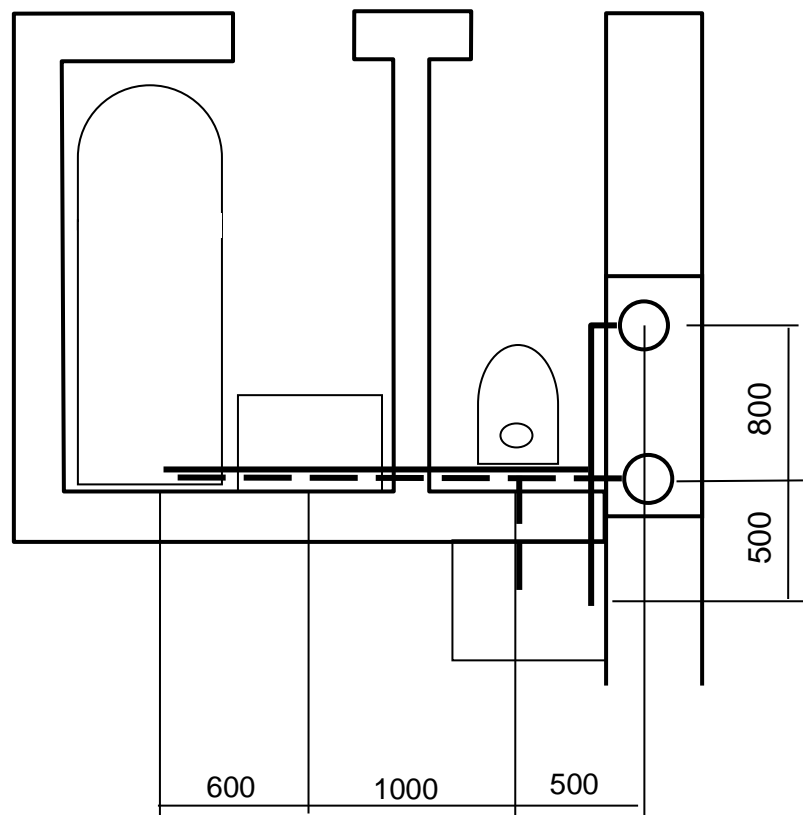


Схема расположения санитарно-технических устройств в секциях

Расчетно-графическая работа по разделу «Внутренний водопровод зданий»

Гидравлический расчет канализационного трубопровода

Требуемый напор определяют по формуле

$$H_{mp} = z + \sum h_{nom} + H_p$$

где z – геометрическая высота от отметки гарантийного напора до отметки диктующего прибора, м;

h_{nom} – потеря напора на участках расчетного направления, м;

H_p – рабочий напор для диктующего прибора.

Значение z определяется по данным проекта.

Сумма потерь напора определяется как сумма потерь по длине на всех участках расчетного направления с добавлением местных потерь в размере $0.3\sum h_l$

$$\sum h_{nom} = h_{ввод} + h_{сч} + \sum h_l + \sum h_m$$

где $h_{ввод}$ – потеря напора на вводе, м;

$h_{сч}$ – потеря напора на водомере, м;

h_l – потеря напора по длине на расчетных участках;

h_m – местные потери напора.

Рабочий напор принимается как свободный напор прибора (по прил.2 СНиП).

Потеря напора в водомерном узле определяется по формуле

$$h_{сч} = Sq^2$$

Выбор водомера

Водомер подбирается по значению эксплуатационного расхода. Значения коэффициента сопротивления принимаются по таблице

Расчетные параметры счетчиков расхода воды

Параметры	Значения параметров счетчиков D_y , мм										
	15	20	25	32	40	50	65	80	100	150	200
Расход воды, м ³ /ч											
минимальный	0.03	0.05	0.07	0.1	0.16	0.3	1.5	2	3	4	6
эксплуатационный	1.2	2	2.8	4	6.4	12	17	36	65	140	210
максимальный	3	5	7	10	16	30	70	110	180	350	600
Порог чувствительности м ³ /ч, не более	0.015	0.025	0.035	0.05	0.08	0.15	0.6	0.7	1.2	1.6	3
Максимальный объем воды за сутки, м ³	45	70	100	140	230	450	610	1300	2350	5100	7600
Гидравлическое сопротивление счетчиков при расходе м ³ /ч	1.11	0.4	0.204	0.1	0.039	0.011	0.0063	0.002	$5.9 \cdot 10^{-5}$	$1.0 \cdot 10^{-5}$	$2.77 \cdot 10^{-6}$
л/с	14.4	5.18	2.6	1.3	0.5	0.143	$810 \cdot 10^{-5}$	$264 \cdot 10^{-5}$	$76.6 \cdot 10^{-5}$	$13 \cdot 10^{-5}$	$3.5 \cdot 10^{-5}$

Порядок гидравлического расчета водопровода холодной воды

1. Расчетное направление разбивают на расчетные участки.
2. Определяют расходы воды, поступающей к водопотребителям в каждой расчетной точке (расчетный расход воды для каждого участка)

Расчетные расходы определяются, как максимальные секундные расходы, необходимые для соответствующего количества водопотребителей и количества приборов, обслуживаемых конкретным расчетным участком

Для участка, обслуживающего диктующий прибор, расчетным расходом является нормативный расход для этого прибора (СНиП 2.04.01-85*, прил.2).

Для участка ввода кроме секундного расхода находят также максимальный часовой расход, по которому подбирают калибр водомерного счетчика. Этот расход рассматривается, как эксплуатационный расход счетчика.

3. По расчетному расходу подбирают диаметры трубопровода, учитывая рекомендуемые скорости в трубопроводе.
Калибр счетчика обычно берется на один размер сортамента меньше, чем диаметр трубопровода, на котором он установлен. Поэтому на участке ввода диаметр трубопровода принимается на один размер сортамента БОЛЬШЕ, чем уже найденный диаметр водомера.
4. По расчетному расходу и диаметру определяют потери напора во всех элементах систем.

Варианты заданий к расчетно-графическим работам №1, 2

№ вар	Номер плана	Кол-во этажей	Кол-во людей	Гарант. напор, м	Глубина колодца, м	Расст. от ввода до наружн.. в/пр, м	Высота 1 этажа на уровне планировки, м	Высота этажа, м
1	2	3	4	5	6	7	8	9
1	1	3	54	15	1.5	5	1.0	2.8
2	2	4	144	16	1.6	6	1.3	2.7
3	3	5	180	17	1.7	10	1.1	3.0
4	4	3	108	18	1.8	15	0.9	3.2
5	1	4	72	19	2.1	12	0.9	3.3
6	2	5	180	20	1.5	40	0.8	2.8
7	3	3	108	15	1.6	22	1.2	2.7
8	4	4	144	16	1.7	8	1.0	3.0
9	1	5	90	17	1.8	16	1.2	3.2
10	2	3	108	18	2.1	9	0.8	3.3
11	3	4	144	19	1.5	11	1.3	2.8
12	4	5	180	20	1.6	25	1.1	2.7
13	1	3	54	15	1.7	18	1.3	3.0
14	2	4	144	16	1.8	35	1.1	3.2
15	3	5	180	17	2.1	24	0.7	3.3
16	4	3	108	18	1.5	12	1.2	2.8
17	1	4	72	19	1.6	10	1.1	2.7
18	2	5	180	20	1.7	6	1.2	3.0
19	3	3	108	15	1.8	30	1.0	3.2
20	4	4	144	16	2.1	24	0.6	3.3

Расчетно-графическая работа по разделу «Внутренняя канализация зданий»

Гидравлический расчет канализационного трубопровода

Цель работы – познакомиться с принципами расчета параметров труб хоз-бытовой канализации с использованием таблиц.

Цель гидравлического расчета труб водоотведения – определить диаметр труб, необходимый для пропускá заданного расхода. В соответствии с п.19.1 СП 30.13330.2020 при назначении диаметра трубопровода следует иметь в виду, следующие условия:

- 1) скорость движения жидкости должна быть не менее 0.7 м/с (минимальная размывающая скорость);
- 2) наполнение трубопровода, т.е. отношение слоя жидкости ко всему диаметру трубопровода h/d должно быть не менее 0.3 и не более 0.6 ;
- 3) При расчете сетей должно выполняться условие, характеризующее режим самоочищения в безнапорном трубопроводе

$$v\sqrt{\frac{h}{d}} \geq K,$$

где $K=0.5$ для трубопроводов из полимерных материалов и 0.6 - для трубопроводов из других материалов.

Расчеты основываются на применении формулы Шези (для установившегося и равномерного потока)

$$v = C\sqrt{Ri},$$

где R – гидравлический радиус (отношение площади сечения потока ω к длине смоченного периметра χ);

i – уклон трубы (канала);

C – коэффициент Шези, который рекомендуется рассчитывать по формуле акад.Н.Н.Павловского

$$C = R^y / n$$

n – коэффициент шероховатости (рекомендуется значение $n=0.014$);

показатель степени y рассчитывается по формуле $y = 2.5\sqrt{n} - 0.13 - 0.75\sqrt{R}(\sqrt{n} - 0.1)$

Для удобства используются таблицы параметров, рассчитанные по указанным формулам.

Задание

1. Пользуясь таблицами для гидравлического расчета канализационных труб определить диаметр трубопровода, скорость движения жидкости и наполнение.
2. Проверить полученные результаты на соответствие требованиям СП.
3. Построить аксонометрическую схему канализационного стояка и выпуска

Исходные данные:

- 1) расход сточных вод q^s , полученный в практической работе №3;
- 2) трубы пластмассовые;
- 3) предварительный уклон трубы принять равным 0,04.

Литература:

СП 30.13330.2020 Внутренний водопровод и канализация зданий. – М.: Минстрой России, 2020.

Лукиных А.А., Лукиных Н.А. Таблицы для гидравлического расчета канализационных сетей и дюкеров по формулам акад.Н.Н.Павловского. – М.: Стройиздат, 1974.

Тема «Роль и назначение систем водоснабжения и водоотведения»

1. Исторические этапы развития систем водоснабжения
2. Назначение и цель систем водоснабжения
3. Назначение и цель систем водоотведения
4. Классификации систем водоснабжения по назначению
5. Классификации систем водоснабжения по источникам
6. Классификации систем водоснабжения по способу доставки воды
7. Что такое прямоточные системы водоснабжения и их особенности?
8. Что такое системы повторного использования воды и их особенности?
9. Что такое системы оборотного водоснабжения и их особенности?
10. Общие требования к качеству воды.

Тема «Источники водоснабжения»

1. Виды источников водоснабжения.
2. Особенности при использовании подземных источников.
3. Что такое воронка депрессии?
4. Сооружения для организации водопотребления из поверхностных источников.
5. Виды водозаборных сооружений.
6. Что такое шахтный колодец?
7. Что такое эрлифт?

Тема «Наружные сети и сооружения систем водоснабжения»

1. Особенности режима водопотребления.
2. Общая схема наружных сетей водоснабжения и сооружения на них
3. Водозабор. Его назначение и особенности.
4. Особенности режима работы насосных станций 1-го и 2 –го подъема.
5. Назначение водонапорных башен.
6. Тупиковые и кольцевые сети водоснабжения.
7. Магистральные и распределительные линии.
8. Станции водоподготовки.
9. Показатели качества воды: органолептические, физические, химические, бактериологические.
10. Химические свойства воды: активная реакция, жесткость, окисляемость, минерализация.
11. Как оценивается степень бактериологической загрязненности воды?
12. Что такое коли-титр и коли-индекс?
13. Методы обработки воды для водоснабжения.
14. Что такое кольматация?
15. В чем суть гидравлического расчета магистрального трубопровода?
16. Как определить потери напора на трубопроводе, состоящем из нескольких участков?
17. Что такое диктующая точка водопроводной сети?

Тема «Водоснабжение зданий»

1. Разновидности систем водоснабжения зданий.
2. Особенности систем горячего водоснабжения.
3. Элементы систем холодного водоснабжения зданий.
4. Что такое «ввод»?
5. Цель гидравлического расчета системы водопровода, исходные данные.
6. Что такое диктующее устройство системы водоснабжения здания?
7. Что такое гарантийный напор?
8. Что такое требуемый напор?
9. Принципы определения расчетных расходов воды.
10. Что такое расчетное направление?
11. Что такое расчетный участок?

Тема «Системы водоотведения»

1. Назначение систем водоотведения.
2. Необходимое условие для создания систем водоотведения.
3. Разновидности сточных вод.
4. Задачи систем канализации.
5. Виды систем канализации.
6. Элементы систем канализации.
7. Способы очистки сточных вод.
8. Элементы систем внутренней канализации.
9. Особенности работы трубопроводов системы водоотведения.
10. Назначение гидравлических затворов.
11. Условия, необходимые при расчете труб канализации.
12. Вентиляция внутридомовых систем канализации.