

Документ подписан простой электронной подписью  
 Информация о владельце:  
 ФИО: Косенок Сергей Михайлович  
 Должность: ректор  
 Дата подписания: 19.06.2024 10:30:28  
 Уникальный программный ключ:  
 e3a68f3eaa1e62674b54f4998099d3d6bfdcf836

**Тестовое задание для диагностического тестирования по дисциплине:**

*Промышленная экология, 1 семестр*

Код, направление подготовки 05.04.06 ЭКОЛОГИЯ И ПРИРОДОПОЛЬЗОВАНИЕ

Направленность (профиль)

ЭКОЛОГИЧЕСКАЯ БЕЗОПАСНОСТЬ

Форма обучения

ОЧНАЯ

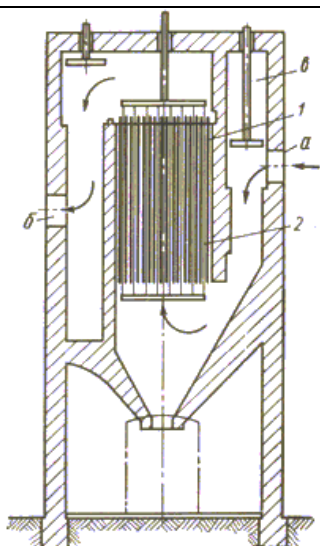
Кафедра-разработчик

ЭКОЛОГИИ И БИОФИЗИКИ

Выпускающая кафедра

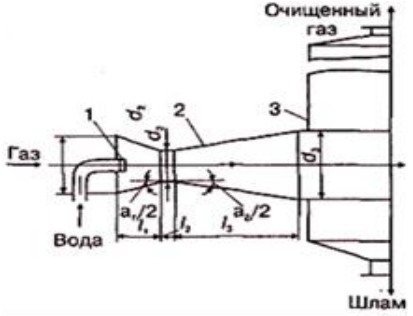
ЭКОЛОГИИ И БИОФИЗИКИ

Проверяемая компетенция	Задание	Варианты ответов	Тип сложности вопроса
ПК 2.4	Какая физическая сила лежит в основе очистки газовых выбросов от взвешенных частиц в циклонах? Выберите один ответ.	1) сила тяжести; 2) центробежная сила; 3) сила инерции; 4) сила межмолекулярного притяжения.	Низкий (одиночный выбор)
ПК 2.1 ПК 3.2	Какие документы должны предоставлять в Росприроднадзор объекты 3 категории? Выберите один ответ.	1) декларация НВОС; 2) комплексное экологическое разрешения; 3) формы статотчетности 2ТП; 4) договор на вывоз ТКО.	Низкий (одиночный выбор)
ПК 2.4	Продукт обезвоженного геля кремниевой кислоты, который используется в процессах сорбционной очистки. Выберите один ответ.	1) цеолит; 2) алюмогель; 3) силикагель; 4) алюмосиликат.	Низкий (одиночный выбор)
ПК 2.4	Обязательным условием процесса аэробной биохимической очистки сточных вод является следующий процесс. Выберите один ответ.	1) коагуляция; 2) аэрация; 3) экстракция; 4) эвапорация.	Низкий (одиночный выбор)
ПК 2.4	Какой аппарат изображен на рисунке?	1) инерционный пылеуловитель; 2) пылесадительная камера; 3) циклон; 4) электрофильтр.	Низкий (одиночный выбор)



Выберите один ответ.

	<p>Выберите один ответ.</p>		
<p>ПК 2.1 ПК 3.2</p>	<p>Выберите для объектов каждой категории НВОС необходимый к ведению/предоставлению документ:</p>	<p>1) 1 категория; 2) 2 категория; 3) 3 категория; 4) 4 категория. А) декларация о воздействии на окружающую среду; Б) комплексное экологическое разрешение; В) договор с региональным оператором о вывозе ТКО; Г) Формы статотчетности 2-ТП.</p>	<p>Средний (на соответствие)</p>
<p>ПК 2.1 ПК 3.2</p>	<p>Выберите срок действия каждого документа.</p>	<p>1) Декларация о воздействии на окружающую среду; 2) Комплексное экологическое разрешение; 3) Лимиты на размещение отходов. А) 7 лет; Б) 5 лет);</p>	<p>Средний (на соответствие)</p>
<p>ПК 2.4</p>	<p>Сопоставьте каждое мероприятие по снижению загрязнения окружающей среды с их типом:</p>	<p>1) Создание экологической службы предприятия; 2) Организация санитарно-защитной зоны; 3) Введение в эксплуатацию комплекса очистных сооружений. А) Технологические; Б) Организационные; В) Архитектурно-планировочные.</p>	<p>Средний (на соответствие)</p>

ПК 2.4	Распределите подходы к обращению с отходами в иерархическом порядке.	А) повторное использование; Б) предотвращение образования; В) регенерация энергии; Г) переработка отходов; Д) обезвреживание и захоронение на полигоне.	Средний (на соответствие)
ПК 2.4	Сопоставьте процессы и аппараты очистки сточных вод с целевым очищаемым компонентом.	1) Органические вещества; 2) Грубодисперсные примеси; 3) Минеральные взвешенные частицы; 4) Всплывающие примеси. А) Решетки; Б) Аэротенк; В) Песколовки; Г) Флотатор.	Средний (на соответствие)
ПК 2.4	Комплекс мероприятий, направленных на восстановление утраченного качественного состояния земель, достаточного для их использования в соответствии с целевым назначением и разрешенным использованием называется ... Впишите пропущенное слово.		Средний (выбор пропущенных слов)
ПК 2.4	На рисунке изображен ...  Впишите пропущенное слово.		Средний (выбор пропущенных слов)
ПК 2.4	Концентрация нефтепродуктов в сточных водах до очистки составляет 22,40 мг/дм <sup>3</sup> . После очистки 0,85 мг/дм <sup>3</sup> . Рассчитайте эффективность очистки сточных вод в процентах с округлением до десятых.		Средний (числовой ответ)
ПК 2.4	Соотнесите виды источников загрязнения атмосферы с критерием, использованным для классификации.	1) Затененные; 2) Изотермические; 3) Канализованные; 4) Линейные. А) Температура выброса; Б) Локализация в простран-	Средний (на соответствие)

		стве; В) Высота; Г) Степень организации.	
ПК 2.4	Сопоставьте каждый технологический процесс/аппарат с видом отходов.	1) Радиальный отстойник; 2) Сортировка на сортировочной станции; 3) Каталитическое дожигание. А) Промышленные выбросы; Б) Сточные воды; В) Твердые коммунальные отходы.	Средний (на соответствие)
ПК 2.4	Какие свойства взвешенных частиц в составе газообразных выбросов будет способствовать их извлечению в мокрых пылеуловителях? Выберите все правильные ответы.	1) сыпучесть; 2) горючесть; 3) гигроскопичность; 4) смачиваемость.	Высокий (множественный выбор)
ПК 2.4	Материалы, из которых может изготавливаться активированный уголь для использования в процессах сорбционной очистки промышленных выбросов/сбросов. Выберите все правильные ответы.	1) древесина; 2) нефть; 3) торф; 4) скорлупа орехов; 5) отходы керамики; 6) кости животных.	Высокий (множественный выбор)
ПК 2.4	Выберите из списка процессы/аппараты, которые используются для снижения воздействия нефти на объекты окружающей среды. Выберите все правильные ответы.	1) Нефтеловушка; 2) Лесная рекультивация; 3) Центрифуга; 4) Боновые заграждения; 5) Инерционный пылеуловитель; 6) полимерные сорбенты.	Высокий (множественный выбор)
ПК 2.4	К методам, основанным на использовании полупроницаемых мембран – перегородок, пропускающих малые молекулы растворителя (воды), но непроницаемых для более крупных молекул растворенных веществ, относят: Выберите все правильные ответы.	1) Гиперфльтрация (обратный осмос); 2) Ультрафльтрация; 3) ионный обмен; 4) электролиз; 5) флотация.	Высокий (множественный выбор)
ПК 2.4	Сооружениями для биологической очистки сточных вод являются: Выберите все правильные ответы.	1) биофильтры; 2) аэротенки; 3) шламовые амбары; 4) окситенки; 5) биологические пруды. 6) брызгальный бассейны.	Высокий (множественный выбор)

