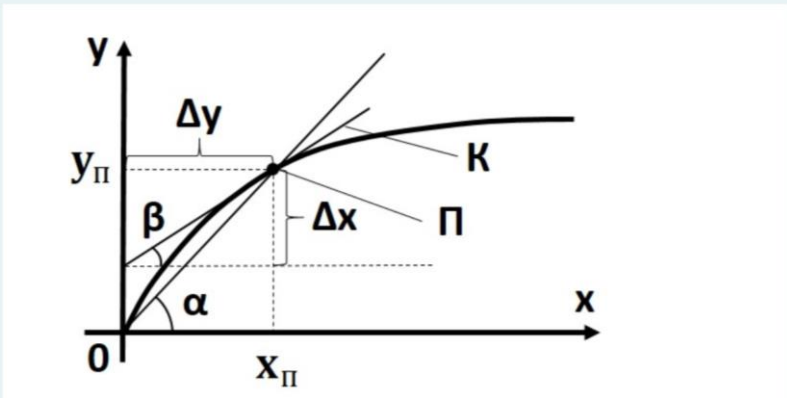


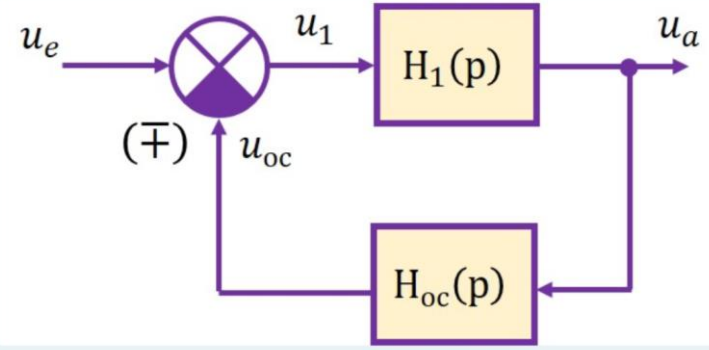
Документ подписан простой электронной подписью
 Информация о владельце:
 ФИО: Косенок Сергей Михайлович
 Должность: ректор
 Дата подписания: 06.06.2024 14:47:25
 Уникальный программный ключ:
 e3a68f3eaa1e62674b54f4998099d3d6bfdcf976

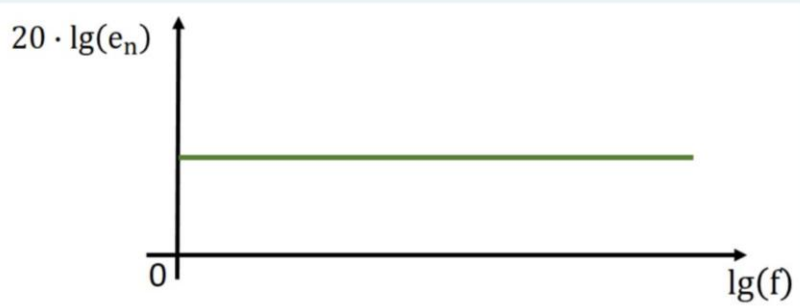
Тестовое задание для диагностического тестирования по дисциплине:

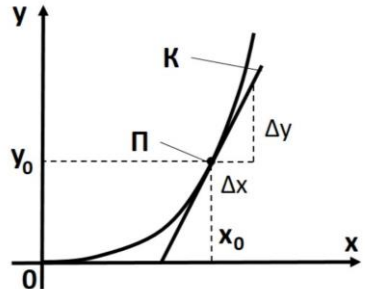
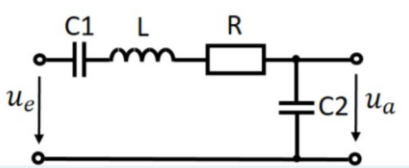
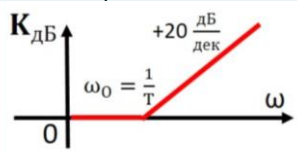
Аналоговая схемотехника, 5 семестр

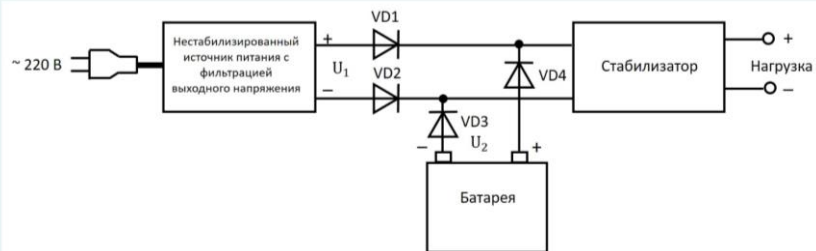
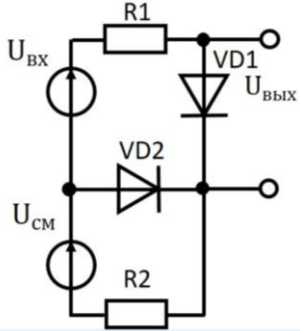
Код, направление подготовки	11.03.02. Инфокоммуникационные технологии и системы связи
Направленность (профиль)	Корпоративные инфокоммуникационные системы и сети
Форма обучения	Очная
Кафедра-разработчик	Радиоэлектроники и электроэнергетики
Выпускающая кафедра	Радиоэлектроники и электроэнергетики

№	Проверяемая компетенция	Задание	Варианты ответов	Тип сложности вопроса
1	УК-1, ПК-1, ПК-2, ПК-3, ПК-4, ПК-5	<p>Зависимость $y = f(x)$ представлена на графике:</p>  <p>П – положение рабочей точки (точка покоя) К – касательная к точке покоя</p>	<ul style="list-style-type: none"> - динамическая проводимость - динамическое сопротивление - статическое сопротивление - статическая проводимость 	низкий

		<p>Если x – напряжение, а y – ток, то:</p> $R = \frac{x_n}{y_n} - \text{ [input field] } ,$ $r = \frac{\Delta x}{\Delta y} - \text{ [input field] } .$		
2	<p>УК-1, ПК-1, ПК-2, ПК-3, ПК-4, ПК-5</p>	<p>В режиме [input field] рабочая точка под воздействием входного сигнала перемещается на относительно линейном участке амплитудной характеристики. При этом считают, что сопротивление устройства приближенно равно динамическому сопротивлению.</p> <p>В режиме [input field] рабочая точка перемещается на нелинейном участке, сопротивление не является линейным, а выходной сигнал подвергается нелинейным искажениям.</p>	<p>малого сигнала большого сигнала</p>	НИЗКИЙ
3	<p>УК-1, ПК-1, ПК-2, ПК-3, ПК-4, ПК-5</p>	<p>Рассматривается аналоговая система вида:</p>  <p>Передаточная функция вида</p> $H(p) = \frac{u_a}{u_e} = \frac{H_1(p)}{1 \pm H_1(p) \cdot H_{oc}(p)}$ <p>соответствует</p>	<p>Выберите... инвариантной системе разомкнутой системе замкнутой системе</p>	НИЗКИЙ

4	УК-1, ПК-1, ПК-2, ПК-3, ПК-4, ПК-5	<p>Какому типу шума соответствует представленный ниже график спектральной плотности шума:</p> 	<p>Выберите...</p> <ul style="list-style-type: none"> розовый шум синий шум белый шум 	НИЗКИЙ
5	УК-1, ПК-1, ПК-2, ПК-3, ПК-4, ПК-5	S номограмма используется для	<p>Выберите один ответ:</p> <ul style="list-style-type: none"> <input type="radio"/> а. определения частоты по асимптотической ЛАЧХ <input type="radio"/> б. определения частоты по асимптотической ЛФЧХ <input type="radio"/> в. определения фазы по асимптотической ЛАЧХ <input type="radio"/> г. определения фазы по асимптотической ЛФЧХ 	НИЗКИЙ
6	УК-1, ПК-1, ПК-2, ПК-3, ПК-4, ПК-5	Нелинейная зависимость выходного сигнала от входного аппроксимирована с помощью ряда Фурье:	<p>$\frac{1}{2} \cdot \frac{\partial^2 y}{\partial x^2}$ Выберите...</p> <p>y_0 Выберите...</p> <p>$\frac{\partial y}{\partial x}$ Выберите...</p> <p>$\frac{1}{6} \cdot \frac{\partial^3 y}{\partial x^3}$ Выберите...</p>	средний

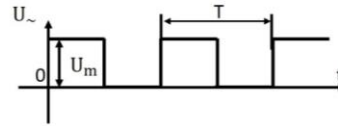
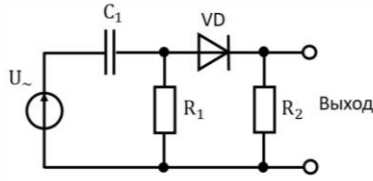
		 $y = y_0 + \frac{\partial y}{\partial x} \cdot x + \frac{1}{2} \cdot \frac{\partial^2 y}{\partial x^2} \cdot x^2 + \frac{1}{6} \cdot \frac{\partial^3 y}{\partial x^3} \cdot x^3 + \dots$ <p>Определите назначение коэффициентов разложения в ряд Фурье:</p>		
7	УК-1, ПК-1, ПК-2, ПК-3, ПК-4, ПК-5	<p>В случае, если на вход нелинейной системы подается простой гармонический или сложный сигнал, меру его искажения количественно можно оценить следующими коэффициентами (A_i - амплитуды i-х гармоник, $A_{\text{пл}}$ - амплитуды разностных гармоник):</p> <p>$A_K = 20 \cdot \ln\left(\frac{1}{K_T}\right)$, дБ <input type="text" value="Выберите..."/></p> <p>$K_T = 100 \cdot \frac{\sqrt{A_2^2 + A_3^2 + \dots}}{A_1}$ <input type="text" value="Выберите..."/></p> <p>$D = 100 \cdot \sqrt{\frac{\sum_{i=2}^N A_{\text{пл}i}^2}{A_1^2 + A_2^2}}$, % <input type="text" value="Выберите..."/></p> <p>$K_{\text{нл}} = 100 \cdot \sqrt{\frac{A_2^2 + A_3^2 + \dots}{A_1^2 + A_2^2 + A_3^2 + \dots}}$, % <input type="text" value="Выберите..."/></p>	<p>Выберите...</p> <p>коэффициент интермодуляционных искажений (КИИ, коэффициент разностного тона) коэффициент гармонических искажений (КГИ, коэффициент гармоник) коэффициент затухания нелинейности коэффициент нелинейных искажений (КНИ (ПН), хирфактора)</p>	средний
8	УК-1, ПК-1, ПК-2, ПК-3, ПК-4, ПК-5	<p>Укажите название типовых звеньев, представленных ниже:</p> 	<p>Выберите...</p> <p>Форсирующее звено первого порядка Инерционное звено второго порядка Апериодическое (инерционное) звено первого порядка</p>	средний
9	УК-1, ПК-1, ПК-2, ПК-3, ПК-4, ПК-5	<p>Укажите название типовых звеньев, для которых представлены асимптотические логарифмические амплитудно-частотные характеристики:</p> 	<p>Выберите...</p> <p>Идеальное дифференцирующее звено Идеальное усилительное звено Идеальное интегрирующее звено Идеальное форсирующее звено первого порядка</p>	средний

<p>10</p>	<p>УК-1, ПК-1, ПК-2, ПК-3, ПК-4, ПК-5</p>	<p>Укажите название оптимума качества настройки аналоговых электронных систем для передаточных функций вида:</p> $H(p) = \frac{1}{2\tau_B p \cdot (1 + \tau_B p)}$	<p>Выберите...</p> <p>Теоретический оптимум качества системы Симметричный оптимум качества системы Модульный (технический) оптимум качества системы</p>	<p>средний</p>
<p>11</p>	<p>УК-1, ПК-1, ПК-2, ПК-3, ПК-4, ПК-5</p>	<p>Укажите, при выполнении каких условий на выходе представленного источника питания с резервированием будет присутствовать напряжение:</p> 	<p><input type="checkbox"/> a. $U_1 < U_2$. VD2, VD3 - закорочены.</p> <p><input type="checkbox"/> b. $U_1 > U_2$. VD2, VD3 - закорочены.</p> <p><input type="checkbox"/> c. $U_1 > U_2$. VD1, VD4 - закорочены.</p> <p><input type="checkbox"/> d. $U_1 < U_2$. VD1, VD4 - закорочены.</p> <p><input type="checkbox"/> e. $U_1 > U_2$. VD1, VD2, VD3, VD4 - присутствуют в схеме.</p> <p><input type="checkbox"/> f. $U_1 < U_2$. VD1, VD2, VD3, VD4 - присутствуют в схеме.</p>	<p>средний</p>
<p>12</p>	<p>УК-1, ПК-1, ПК-2, ПК-3, ПК-4, ПК-5</p>	 <p>В представленной схеме VD1 и VD2 - диоды одного типа с $T_{KH_{VD1}} = T_{KH_{VD2}}$. Решение каких задач обеспечивает включение диода VD2?</p>	<p>Выберите один или несколько ответов:</p> <p><input type="checkbox"/> a. Защита диода VD1 от протекания чрезмерно большого тока</p> <p><input type="checkbox"/> b. Ограничение выходного напряжения на диоде VD1</p> <p><input type="checkbox"/> c. Температурная стабилизация положения рабочей точки диода VD1</p> <p><input type="checkbox"/> d. Защита диода VD1 от перенапряжения со стороны входного напряжения U_{BX}</p> <p><input type="checkbox"/> e. Повышение температурной чувствительности диода VD1</p> <p><input type="checkbox"/> f. Задание положения рабочей точки диода VD1</p>	<p>средний</p>

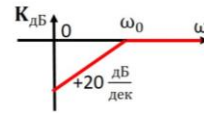
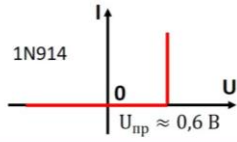
13

УК-1,
ПК-1,
ПК-2,
ПК-3,
ПК-4,
ПК-5

Укажите, какой сигнал будет наблюдаться на выходе схемы, при выполнении указанных ниже условий:



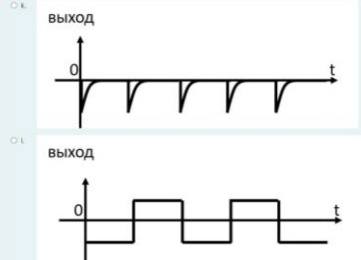
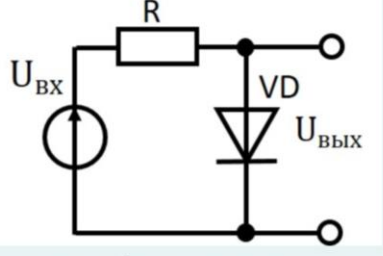
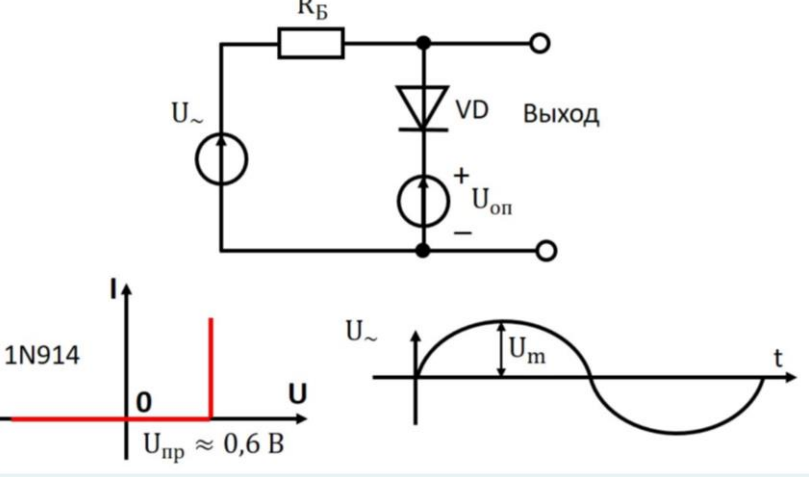
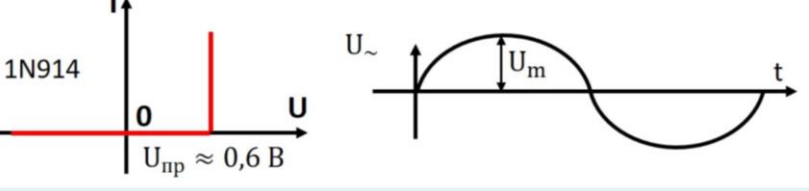
Асимптотическая логарифмическая амплитудно-частотная характеристика цепочки C_1R_1



VD - диод типа 1N914, $U_m > 2 U_{пр}$, $\omega_0 = \frac{1}{C_1 R_1} = 9 \cdot \omega$, $\omega = \frac{2\pi}{T}$, $R_1 \ll R_2$

- а.
- б.
- в.
- г.
- д.
- е.
- ж.
- з.
- и.
- к.
- л.

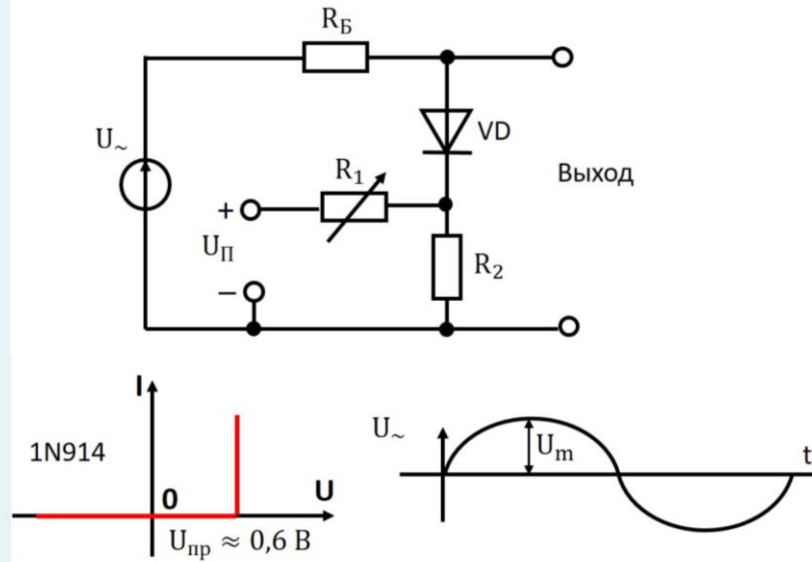
средний

				
14	УК-1, ПК-1, ПК-2, ПК-3, ПК-4, ПК-5	 <p>Для представленной схемы заданы следующие параметры: $U_{вх} = 5 + 2 \sin(\omega t)$, $R_{пр VD} = 10 \text{ Ом}$, $R = 100 \text{ Ом}$. Положение рабочей точки диода соответствует нелинейному участку вольт-амперной характеристики. Каким образом выходное напряжение $U_{вых}$ будет зависеть от входного $U_{вх}$?</p>	<p>Выберите один ответ:</p> <ul style="list-style-type: none"> <input type="radio"/> а. $U_{вых} = f(\cos(U_{вх}))$ <input type="radio"/> б. $U_{вых} = f(\lg(U_{вх}))$ <input type="radio"/> в. $U_{вых} = f(\ln(U_{вх}))$ <input type="radio"/> г. $U_{вых} = f(\exp(U_{вх}))$ <input type="radio"/> д. $U_{вых} = U_{вх}$ <input type="radio"/> е. $U_{вых} = f(\sin(U_{вх}))$ 	средний
15	УК-1, ПК-1, ПК-2, ПК-3, ПК-4, ПК-5	<p>Определите максимальное значение напряжения на выходе схемы</p>   <p>Если в качестве диода используется прибор 1N914, $U_m = 10 \text{ В}$, $U_{оп} = 5 \text{ В}$, $R_Б = 1 \text{ кОм}$.</p>	<p>Ответ:</p>	средний

16

УК-1,
ПК-1,
ПК-2,
ПК-3,
ПК-4,
ПК-5

Определите значение сопротивления R_1 , для того чтобы ограничить максимальное напряжение на выходе схемы на уровне 5 В с точностью $\pm 10\%$.



В качестве диода используется прибор 1N914, $U_m = 10$ В, $U_n = 10$ В, $R_B = 1$ кОм, $R_2 = 100$ Ом.

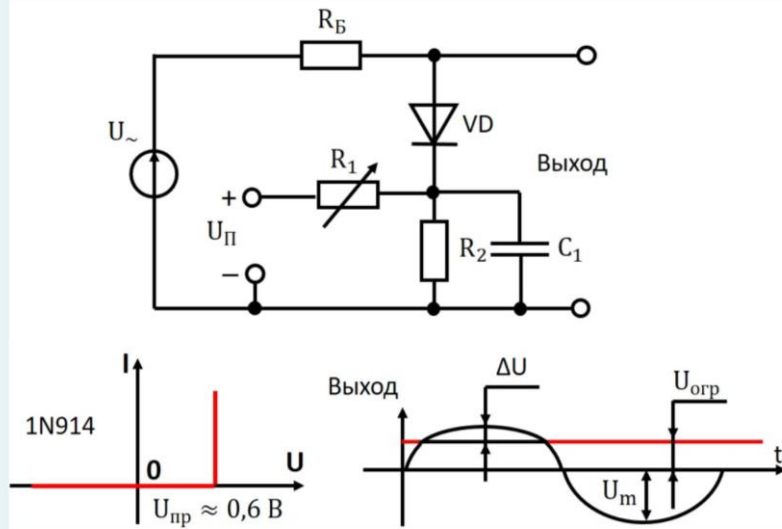
Ответ:

ВЫСОКИЙ

17

УК-1,
ПК-1,
ПК-2,
ПК-3,
ПК-4,
ПК-5

Определите минимальное значение емкости конденсатора C_1 , обеспечивающей отклонение выходного напряжения ΔU от напряжения ограничения выходного сигнала $U_{огр}$ не более, чем на $\Delta U = 0,1$ В.

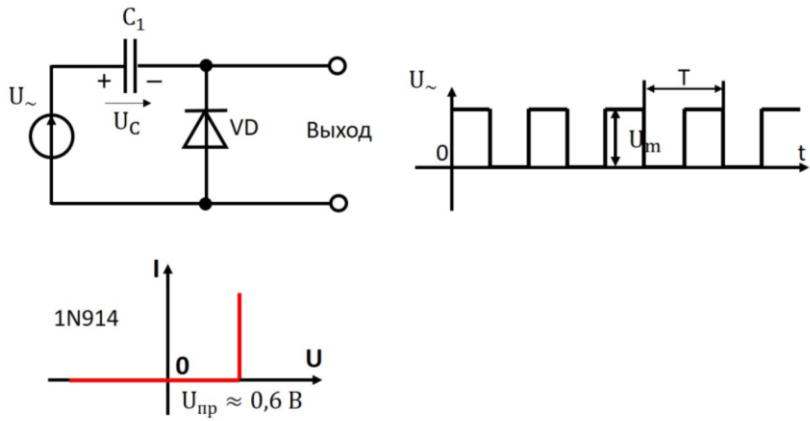
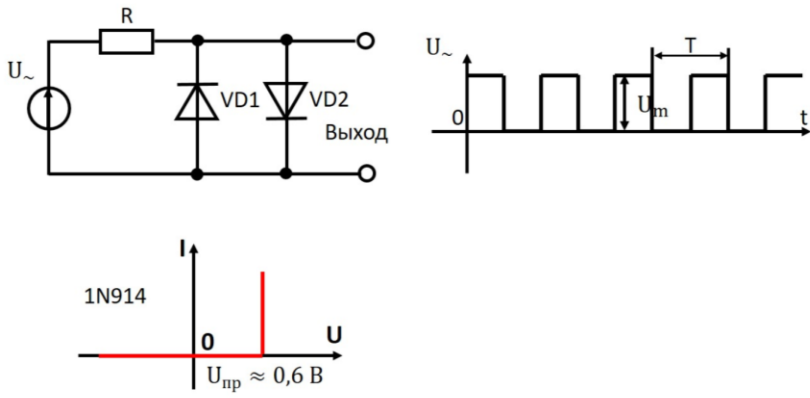


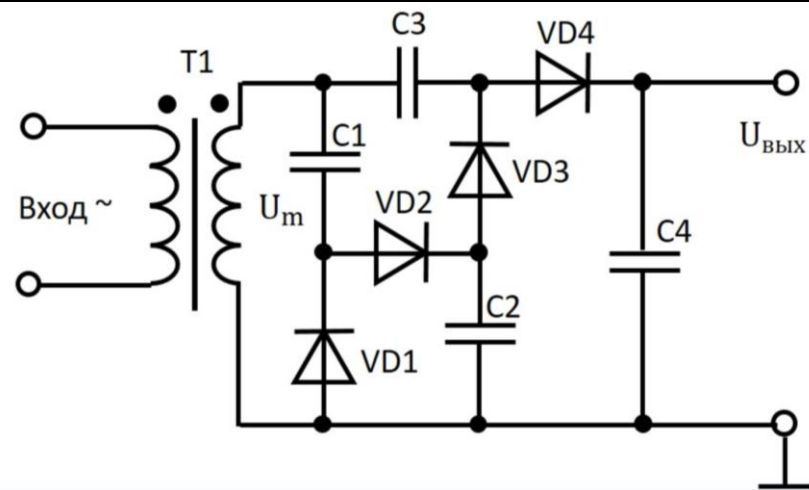
В качестве диода используется прибор 1N914, $U_m = 10$ В, $U_n = 15$ В, $R_B = 2$ кОм, $R_2 = 100$ Ом, $f = 1$ кГц, $U_{огр} = 2,5$ В.

Ответ приведите в микрофарадах с погрешностью $\pm 10\%$.

Ответ:

ВЫСОКИЙ

<p>18</p>	<p>УК-1, ПК-1, ПК-2, ПК-3, ПК-4, ПК-5</p>	<p>Определите среднее значение напряжения на конденсаторе C_1:</p>  <p>В качестве диода используется прибор 1N914, $U_m = 10$ В, $C_1 = 200$ мкФ, $T = 1$ мсек. Ответ приведите в вольтах с погрешностью $\pm 10\%$.</p>	<p>Ответ:</p>	<p>ВЫСОКИЙ</p>
<p>19</p>	<p>УК-1, ПК-1, ПК-2, ПК-3, ПК-4, ПК-5</p>	<p>Определите, какой будет размах сигнала на выходе схемы:</p>  <p>В качестве диода используется прибор 1N914, $U_m = 10$ В, $R = 2$ кОм, $T = 1$ мсек. Ответ приведите в вольтах с погрешностью $\pm 10\%$.</p>	<p>Ответ:</p>	<p>ВЫСОКИЙ</p>
<p>20</p>	<p>УК-1, ПК-1, ПК-2, ПК-3, ПК-4, ПК-5</p>	<p>$U_m = 20$ В - амплитуда сигнала на выходе вторичной обмотки трансформатора. Каким будет напряжение на выходе схемы $U_{\text{вых}}$ относительно нулевого провода?</p>	<p>Ответ:</p>	<p>ВЫСОКИЙ</p>



Ответ приведите в вольтах с погрешностью $\pm 10\%$.