

Документ подписан: Тестовое задание для диагностического тестирования по дисциплине:

Информация о владельце:

ФИО: Косенок Сергей Михайлович

Должность: ректор

Дата подписания: 10.06.2024 09:24:20

Уникальный идентификатор документа: e3a68f3aa1a62c74b54fa998099d3d6bfdcf836

Системы автоматизации диспетчерского управления, 8 семестр

Код, направление подготовки	13.03.02 Электроэнергетика и электротехника
Направленность (профиль)	Электроэнергетические системы и сети
Форма обучения	Очная
Кафедра-разработчик	Радиоэлектроники и электроэнергетики
Выпускающая кафедра	Радиоэлектроники и электроэнергетики

Проверяемая компетенция	Задание	Варианты ответов	Тип сложности вопроса	Кол-во баллов за правильный ответ
ПК-3.1 ПК-3.2 ПК-5.1	Оборудование считается находящимся в ремонте, если... Выберете один правильный ответ.	a. оно отключено коммутационными аппаратами, снятыми предохранителями или расшиновано, подготовлено к производству ремонтных работ; b. оно отключено коммутационными аппаратами, снятыми предохранителями или расшиновано c. оно отключено коммутационными аппаратами, снятыми; предохранителями или расшиновано, заземлено в соответствие с требованиями ПТБ и подготовлено к производству ремонтных работ;	Низкий уровень	2
ПК-3.1 ПК-3.2 ПК-5.1	Оборудование считается находящимся в резерве, если... Выберете один правильный ответ.	a. оно отключено коммутационными аппаратами, но возможно его немедленное включение этими аппаратами в работу. b. оно отключено только выключателями или отделителями с автоматическим приводом на включение и может быть введено в работу действием автоматических устройств c. оно отключено коммутационными аппаратами, снятыми предохранителями, расшиновано, но может быть возвращено в работу.	Низкий уровень	2
ПК-3.2 ПК-4.2 ПК-5.1	Укажите минимально допустимое значение коэффициента запаса статической устойчивости по активной мощности в нормальном режиме. Выберете один правильный ответ.	a. 0,02 b. 0,20 c. 0,08	Низкий уровень	2
ПК-3.2 ПК-4.2 ПК-5.1	Укажите минимально допустимое значение коэффициента запаса статической устойчивости по напряжению в вынужденном режиме. Выберете один правильный ответ.	a. 0,15 b. 0,10 c. 0,20	Низкий уровень	2
ПК-3.2 ПК-5.1	К руководящему оперативному персоналу относится. Выберете один правильный ответ.	a. дежурный оперативный персонал b. дежурный оперативный персонал в смене c. дежурный персонал ОВБ	Низкий уровень	2

ПК-3.2 ПК-4.2 ПК-5.1	Каково предельное значение токов КЗ (кА) в сети напряжением 220 кВ? Ответ записать в виде числа.		Средний уровень	5
ПК-3.1 ПК-3.2 ПК-5.1	Во время переключений недопустимы... Выберете все правильные ответы.	a. изменение распределения обязанностей между участниками переключений b. перерывы, если они вызваны производственной необходимостью c. посторонние разговоры d. перерывы, если они не вызваны производственной необходимостью	Средний уровень	5
ПК-3.2 ПК-4.2 ПК-5.1	Для ликвидации небаланса активной мощности, когда мощность нагрузки превышает мощность генерации, необходимо Выберете все правильные ответы.	a. осуществить автоматическую частотную разгрузку (АЧР) b. уменьшить мощность генераторов или отключить часть из них c. подключить резерв генерирующие мощности	Средний уровень	5
ПК-3.2	Какие виды регулирования частоты используются в энергосистеме Выберете все правильные ответы.	a. вторичное регулирование b. частота в энергосистеме не регулируется c. третичное регулирование d. первичное регулирование	Средний уровень	5
ПК-3.1 ПК-3.2 ПК-4.2	Для чего на рисунке 1 заземляющий однофазный нож нейтрали (ЗОН) отключается в сети 110кВ по команде диспетчера. Выберете один правильный ответ.	a. для ограничения токов короткого замыкания b. для уменьшения возможных перенапряжений c. для ограничения токов однофазного короткого замыкания	Средний уровень	5
ПК-3.1 ПК-3.2 ПК-5.1	В схеме на рисунке 1 при аварийном отключении трансформатора Т1 отключаться выключатели Выберете один правильный ответ.	a. В5, В7 b. В5, В3 c. В7, В1, В3; d. В7, В1, В3	Средний уровень	5
ПК-3.1 ПК-3.2 ПК-5.1	В схеме на рисунке 1 заземляющие ножи ЗНВЛ линейного разъединителя ЛРЗ включаются... Выберете один правильный ответ.	a. при отключении линии ВЛ-110кВ №1 b. при выводе линии ВЛ-110кВ №1 в ремонт c. при выводе силового трансформатора Т1 d. при выводе в ремонт ремонтной перемычки	Средний уровень	5
ПК-3.1 ПК-3.2 ПК-5.1	В схеме на рисунке 1 ремонтная перемычка включается в случае Выберете все правильные ответы.	a. отключении секционного выключателя СВ-10 b. выводе линии в ремонт c. отключении трансформатора собственных нужд d. выводе трансформатора в ремонт	Средний уровень	5
ПК-3.1 ПК-3.2 ПК-5.1	Автоматическое включение резерва АВР в схеме на рисунке 1 срабатывает при: Выберете все правильные ответы.	a. аварийном отключении трансформатора, Т1(Т2); b. исчезновении напряжения на одной из секции шин 1С (2С) - 10кВ; c. аварийном отключении линии электропередач линии электропередач ВЛ-110кВ №1(2); d. аварийном отключении одного из потребителей; e. аварийном отключении трансформатора собственных нужд ТСН 1(2).	Средний уровень	5
ПК-3.1 ПК-3.2 ПК-5.1	В схеме на рисунке 1 при аварийном отключении ВЛ-110кВ А-В с отпайкой на ПС В №2, отключатся выключатели: Выберете один правильный ответ.	a. В2, В4, В6; b. В2, В5, В6; c. В1, В2, В4; d. В2, В3.	Средний уровень	5
ПК-3.1 ПК-3.2 ПК-5.1	На рисунке 2 представлена однолинейная схема подстанции 500/220/35 кВ. Сопоставьте	две секции шин с линейными сборками с двумя рабочими и одной	Высокий уровень	8

	номинальное напряжение ОРУ и их схему. ОРУ 35 кВ ОРУ 220 кВ ОРУ 500 кВ	обходной системами шин секционированная система шин четырёхугольник треугольник		
ПК-3.1 ПК-3.2 ПК-5.1	На рисунке 2 представлена однолинейная схема подстанции 500/220/35 кВ. Укажите маркировку силовых трансформаторов 1АТГ и 2АТГ, если мощность одной группы 3х167 МВА. Выберете один правильный ответ.	a. АОТДЦН b. АОТДЦ c. АТДЦН d. АОТДН e. АТНЦН	Высокий уровень	8
ПК-3.1 ПК-3.2 ПК-5.1	На рисунке 2 представлена однолинейная схема подстанции 500/220/35 кВ. Сопоставьте наименование силовых и измерительных трансформаторов на схеме и схемы соединения обмоток. 1АТГ 2АТГ ТСН	1. на стороне ВН и СН звезда с нулем, на стороне НН звезда 2. на стороне ВН и СН звезда с нулем, на стороне НН треугольник 3. на стороне ВН и СН звезда, на стороне НН треугольник 4. на стороне ВН треугольник, на стороне НН звезда с нулем 5. на стороне ВН звезда, на стороне НН треугольник	Высокий уровень	8
ПК-3.1 ПК-3.2 ПК-5.1	Сопоставьте между собой определения Первичное регулирование Вторичное регулирование Третичное регулирование	1. обеспечивает баланс мощностей генерации и потребления посредством регулирования энергии, подводимой к турбинам 2. обеспечивает заданный режим перетоков мощностей между энергосистемами, поддержание частоты. 3. обеспечивает экономичное распределение нагрузки между электростанциями, в соответствие с минимальной стоимостью выработки и распределения электроэнергии.	Высокий уровень	8
ПК-3.2 ПК-4.2 ПК-5.1	Сопоставьте номинальное напряжение силового трансформатора и допустимое рабочее напряжение. 10 кВ 35 кВ 110 кВ	1. 1,1 U _{ном} 2. 1,15 U _{ном} 3. 1,2 U _{ном} 4. 1,25 U _{ном}	Высокий уровень	8

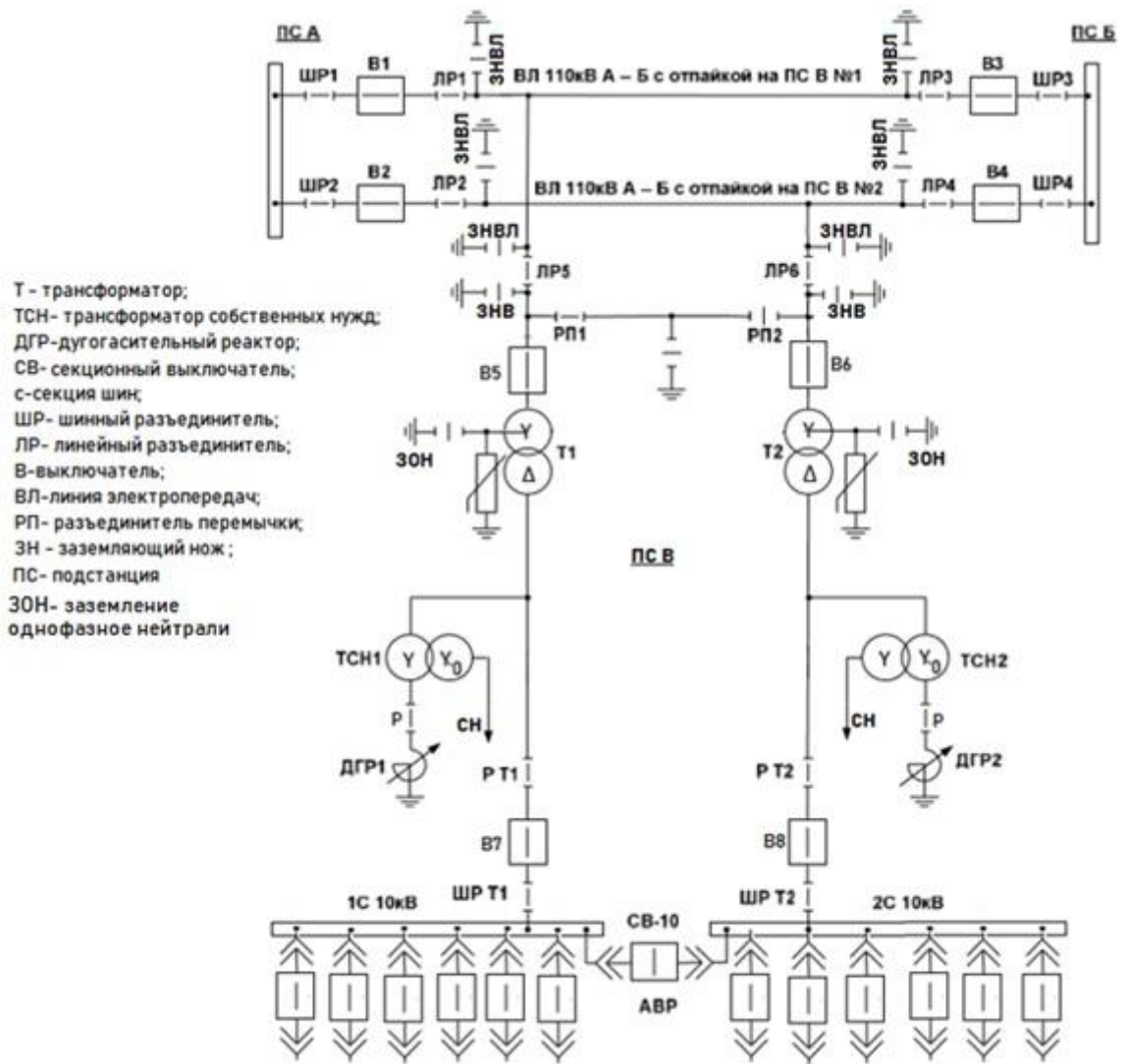


Рисунок 1 – Однолинейная схема подстанции 110/10 кВ

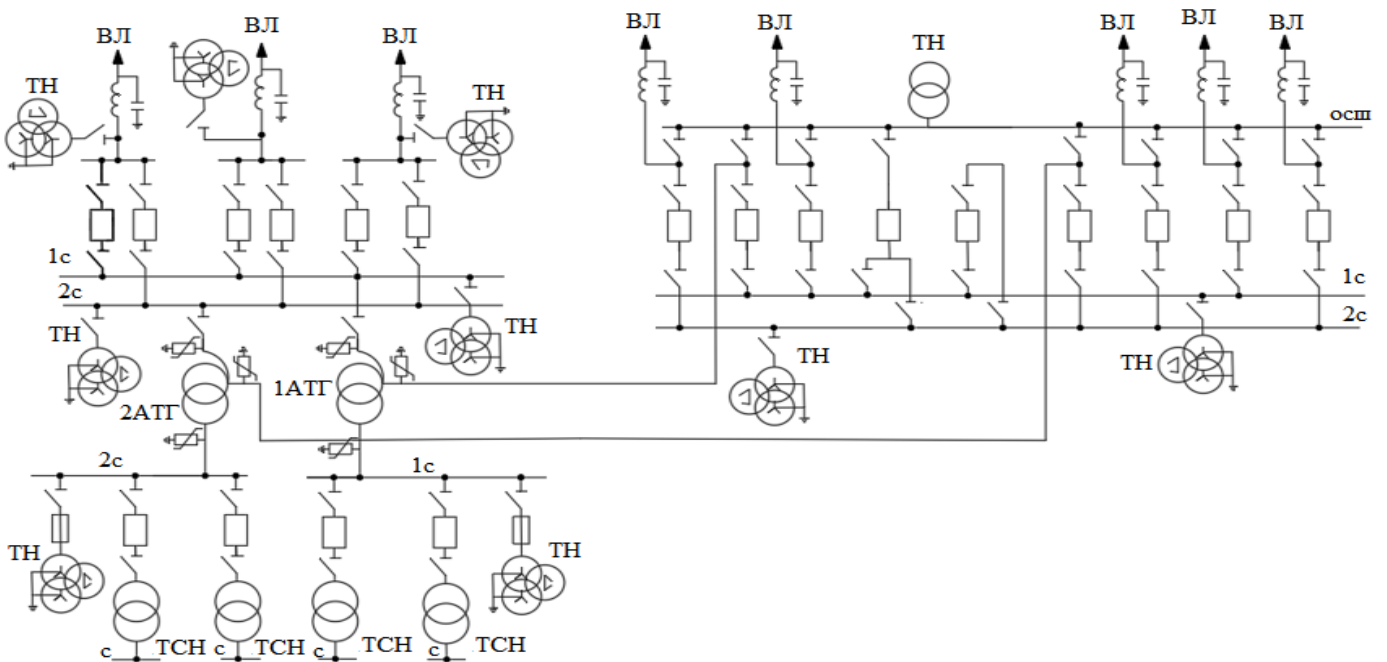


Рисунок 2 – Однолинейная схема подстанции 500/220/35 кВ