

Документ подписан простой электронной подписью  
 Информация о владельце:  
 ФИО: Косенок Сергей Михайлович  
 Должность: ректор  
 Дата подписания: 20.06.2024 08:37:39  
 Уникальный программный ключ:  
 e3a68f38aa1e62674b3d4499809903d6bfdcf836

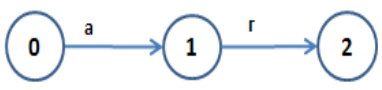
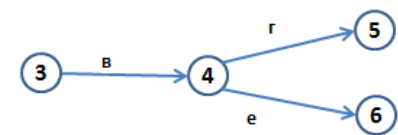
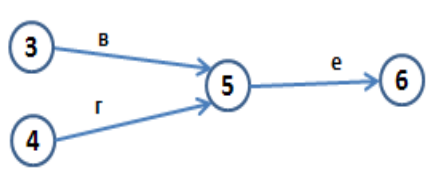
**Тестовое задание для диагностического тестирования по дисциплине:**

**Сетевое планирование и управление**

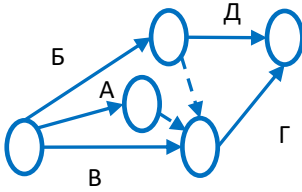
Код направления подготовки	38.03.02 Менеджмент
Направленность (профиль)	Планирование и организация производства на предприятиях нефтяной и газовой промышленности
Форма обучения	Очная
Кафедра-разработчик	Менеджмента и бизнеса
Выпускающая кафедра	Менеджмента и бизнеса

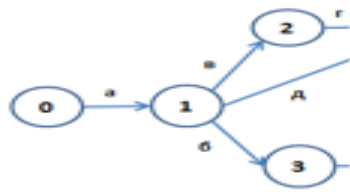

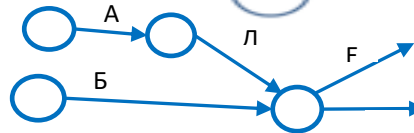
Проверяемая компетенция	Задание	Варианты ответов	Тип сложности вопроса
ПК-2.3	1. В системе сетевого планирования и управления используются:	А. Экономико-математические модели В. Динамические модели С. Экономико-графические модели	низкий
ПК-2.3	2. На сетевых графиках сплошными стрелками обозначаются _____ работы		низкий
ПК-2.3	3. Если из события СГ не выходит ни одна стрелка, то это событие:	А. Тупиковое В. Завершающее С. Конечное	низкий
ПК-2.3	4. Код работ может состоять из номеров:	А. Исходного и конечного событий В. Начального и завершающего событий С. Начального и конечного событий	низкий
ПК-2.3	5. Не требуют затрат ресурсов:	А. Ожидания В. Фиктивные работы С. Действительные работы	низкий
ПК-2.3	6. Полный резерв времени выполнения — работы- это максимально возможный запас времени для выполнения данной работы сверх продолжительности самой работы при условии, что в результате такой	1) не позднее 2) не раньше 3) позднее 4) раньше	средний

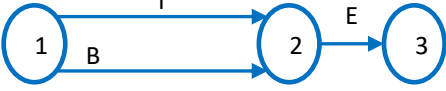
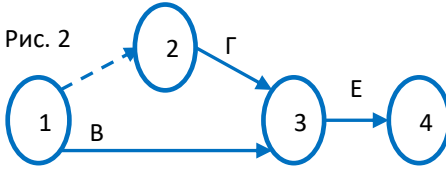
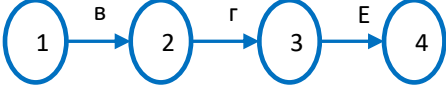
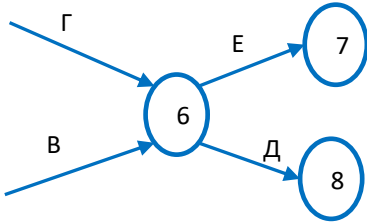
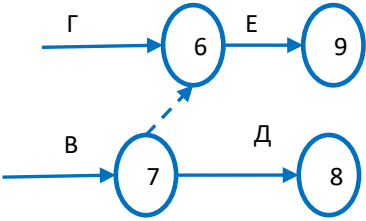
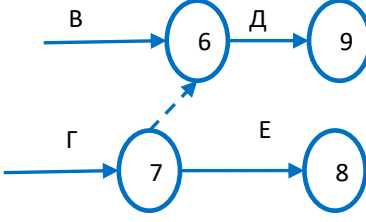
	задержки конечное для данной работы событие наступит _____, чем в свой поздний срок		
ПК-2.3	7. Принцип «метода критического пути» заключается в:	1) Анализе вероятностных параметров длительностей задач, лежащих на критическом пути 2) Анализе вероятностных параметров стоимостей задач 3) Анализе расписания задач 4) Анализе длительностей задач, составляющих критический путь	средний
ПК-2.3	8. _____ работа - элемент структуры сетевого графика, используемый исключительно для указания логической связи отдельных событий:		средний
ПК-2.3	9. Свободный резерв времени выполнения — работы - это максимально возможный запас времени для выполнения данной работы сверх продолжительности самой работы при условии, что в результате такой задержки конечное для данной работы событие наступит _____	1) не позднее, чем в свой ранний срок свершения 2) не позднее, чем в свой поздний срок свершения 3) не раньше, чем в срок завершающего события	средний
ПК-2.3	10. Независимый резерв времени влияет на полный резерв времени предыдущих работ следующим образом:	1) никак не влияет 2) использование независимого резерва возможно только за счет полного резерва предыдущих работ 3) использование независимого резерва сокращает полный резерв до размера частного резерва времени 4) изменений не произойдет	средний
ПК-2.3	11. Таблица с количеством строк и столбцов, равным количеству работ, используется при расчете сетевого графика _____	а) секторным методом б) методом потенциалов в) методом диагональной таблицы г) аналитическим методом	средний

	Граф, состоящий из стрелок (работ) и кружков (событий) используется при расчете сетевого графика _____		
ПК-2.3	12. Самый _____ из всех полных путей называется критическим путем:	1) короткий 2) продолжительный 3) средний 4) извилистый	средний
ПК-2.3	13. Если работа «г» и «е» должны выполняться только после выполнения работы «в», то на графике это изображается в виде последовательной цепочки работ и событий:	<p>А.</p>  <pre> graph LR   0((0)) -- а --&gt; 1((1))   1 -- г --&gt; 2((2)) </pre> <p>Б.</p>  <pre> graph LR   3((3)) -- в --&gt; 4((4))   4 -- г --&gt; 5((5))   4 -- е --&gt; 6((6)) </pre> <p>В.</p>  <pre> graph LR   3((3)) -- в --&gt; 5((5))   4((4)) -- г --&gt; 5   5 -- е --&gt; 6((6)) </pre>	средний
ПК-2.3	14. В зависимости от специфики планируемого комплекса, исходных работ и событий может быть:	1) одно исходное событие из которого выходит одна исходная работа 2) одно исходное событие из которого выходит несколько исходных работ 3) несколько исходных событий из которых выходит по одной исходной работе 4) несколько исходных событий из которых выходит несколько исходных работ	средний
ПК-2.3	15. Полный резерв времени влияет на полный резерв времени последующих работ следующим образом:	а) никак не влияет; б) использование полного резерва возможно только за счет полного резерва последующих работ; в) использование полного резерва сокращает резерв работы до размера частного резерва времени	средний

ПК-2.3	16. Сетевой график строится:	1) слева направо, 2) каждое событие с большим порядковым номером должно быть расположено правее предыдущего. 3) стрелки, изображающие работы, должны располагаться слева направо 4) справа налево 5) каждое событие с большим порядковым номером должно быть расположено левее предыдущего. 6) каждое событие с большим порядковым номером должно быть расположено правее предыдущего. стрелки, изображающие работы, должны располагаться справа налево	высокий
--------	------------------------------	--	---------

ПК-2.3	17. Для сетевого графика, изображенного на рисунке  <p>Исходными данными являются следующие:</p>	<table border="1"> <thead> <tr> <th rowspan="2">№ работ</th> <th colspan="3">Варианты / № предшествующих работ</th> </tr> <tr> <th>в1</th> <th>в2</th> <th>в3</th> </tr> </thead> <tbody> <tr> <td>А</td> <td>--</td> <td>--</td> <td>--</td> </tr> <tr> <td>Б</td> <td>--</td> <td>--</td> <td>Г</td> </tr> <tr> <td>В</td> <td>--</td> <td>--</td> <td>--</td> </tr> <tr> <td>Г</td> <td>В, Б, А</td> <td>А, В</td> <td>А, В</td> </tr> <tr> <td>Д</td> <td>Б</td> <td>Б</td> <td>Б</td> </tr> </tbody> </table>	№ работ	Варианты / № предшествующих работ			в1	в2	в3	А	--	--	--	Б	--	--	Г	В	--	--	--	Г	В, Б, А	А, В	А, В	Д	Б	Б	Б	высокий
		№ работ		Варианты / № предшествующих работ																										
в1	в2		в3																											
А	--	--	--																											
Б	--	--	Г																											
В	--	--	--																											
Г	В, Б, А	А, В	А, В																											
Д	Б	Б	Б																											

ПК-2.3	18. Если работы А, Б, В по условиям задания не требуют результатов каких-либо других работ, то начало сетевого графика будет выглядеть следующим образом:	а)  б)  в) 	высокий
--------	---	---	---------

<p>ПК-2.3</p>	<p>19. Если для выполнения работы Е необходимы результаты двух исходных работ В и Г (не требующих результата ни одной другой работы), то график будет иметь следующий вид</p>	<p>Рис. 1</p>  <p>Рис. 2</p>  <p>Рис. 3</p> 	<p>высокий</p>
<p>ПК-2.3</p>	<p>20. Если выполнение работы Е возможно только после получения совокупного результата двух параллельно выполняемых работ В и Г, а выполнение работы Д – после получения только результата работы В, то сетевой график будет иметь следующий вид:</p>	<p>Рис. 1</p>  <p>Рис. 2</p>  <p>Рис. 3</p>  <p>Ответ: рис. 2</p>	<p>высокий</p>